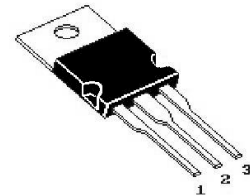




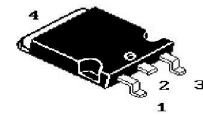
## КРЕМНИЕВЫЙ ЭПИТАКСИАЛЬНО-ПЛАНАРНЫЙ N-P-N ТРАНЗИСТОР

### ОСОБЕННОСТИ

- Малая зависимость коэффициента усиления  $h_{21Э}$  от температуры
- Максимально допустимый постоянный ток коллектора до 12 А, импульсный – до 15 А.
- Максимально допустимое напряжения коллектор-эмиттер до 160 В (при  $R_{эб}=1\text{кОм}$ )
- Температура окружающей среды - минус 60°C ... плюс 130°C
- Корпус ТО-220, ТО-263



Корпус ТО-220 (КТ-28)  
Типономинал КТ863/БС



Корпус ТО-263  
Типономинал КТ863/БС1

- 1 – База  
2 – Коллектор  
3 – Эмиттер

### ОСНОВНЫЕ ЭЛЕКТРИЧЕСКИЕ ПАРАМЕТРЫ

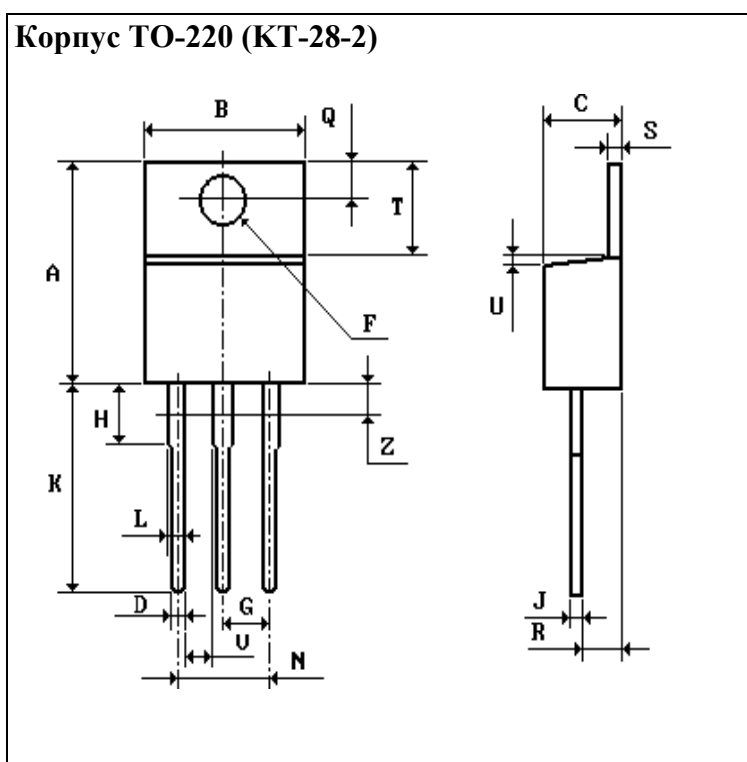
Наименование параметра, единица измерения	Буквенное обозн.	Норма		Режим	Температура, °С
		Не менее	Не более		
Обратный ток коллектор-эмиттер, мА	I <sub>кэР</sub>	-	0.1	U <sub>кэ</sub> = 160 В R <sub>эб</sub> = 1 кОм	+25
			0.1		
Обратный ток эмиттер-база, мА	I <sub>эб0</sub>	-	0.1	U <sub>кэ</sub> = 80 В U <sub>эб</sub> = 5В	+25
Напряжение насыщения коллектор – эмиттер, В	U <sub>кэнас</sub>	-	0.55	I <sub>к</sub> = 5А, I <sub>б</sub> =0.04А	-60...+130
			0.4		
Напряжение насыщения база-эмиттер, В	U <sub>бэнас</sub>	-	0.9	I <sub>к</sub> = 0 А, I <sub>б</sub> =0.15 А	+25
Коэффициент усиления	h <sub>21Э</sub>	200		I <sub>к</sub> = 5 А	-60...+130

**ПРЕДЕЛЬНО-ДОПУСТИМЫЕ ЭЛЕКТРИЧЕСКИЕ РЕЖИМЫ ЭКСПЛУАТАЦИИ**  
**ПРИ T= -60°C...+130°C**

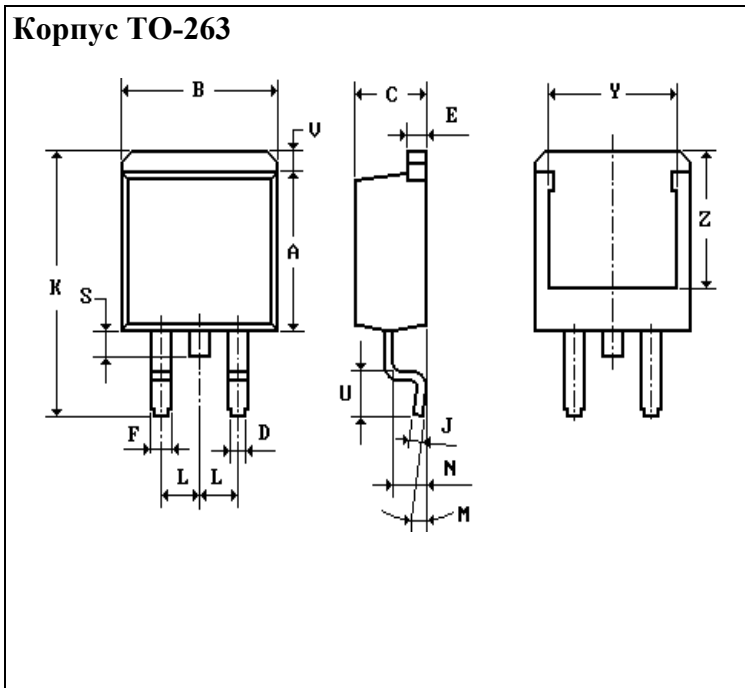
Наименование параметра, единица измерения, (режим измерения)	Буквенное обозначение	Норма	Примечание
Максимальное напряжение коллектор-эмиттер (Rэб=0), В	Uкэк max	160	
Максимальное напряжение коллектор-эмиттер (Rэб=1кОм), В	UкэR max	160	
Максимальное напряжение коллектор-эмиттер, В	Uкэ0 max	80	
Максимальное постоянное напряжение эмиттер-база, В	Uэб max	5	
Максимальный постоянный ток коллектора, А	Iк max	12	1
Максимальный импульсный ток коллектора, А	Iки max	15	1,2
Максимальная температура перехода, °С	Tп max	150	

Примечания: 1 При условии не превышения максимально - допустимой температуры перехода.  
 2 При длительности импульса не более 5 мс и скважности не менее 10.

**ГАБАРИТНЫЕ РАЗМЕРЫ**



	Миллиметры	
	Мин.	Мак.
A	15.20	15.90
B	10.25	10.65
C	4.30	4.80
D	0.60	1.15
F	3.60	3.72
G	2.30	2.70
H	-	6.30
J	0.55	1.10
K	12.70	14.20
L	1.15	1.70
Q	2.60	3.00
R	2.10	2.80
S	1.10	1.37
T	5.90	6.80



	Миллиметры	
	Мин.	Мак.
A	8.64	9.65
B	9.65	10.29
C	4.06	4.83
D	0.51	0.99
E	1.14	1.40
F	1.14	1.40
J	0.46	0.74
K	14.61	15.88
L	2.54	
M	0°	8°
N	2.03	2.79
S	1.27	1.78
U	2.29	2.79
V	1.02	1.40
Y	6.86	8.13
Z	7.11	8.13