

Алексей ВЛАСЕНКО
alexey.vlasenko@analog.com.ru

Новые инерциальные датчики IMU семейства iSensor

Введение

Датчики ускорения и гироскопы, выпускаемые фирмой Analog Devices, хорошо известны в России. Эти приборы созданы с помощью технологии iMEMS, позволяющей изготавливать микромеханические устройства и электронные схемы на одном кристалле, в ходе единого технологического процесса.

Эти датчики обладают компактными размерами и низким энергопотреблением. Их себестоимость, а значит, и цена, стремительно снижается. Благодаря этому приборы iMEMS находят применение в портативных устройствах с батарейным питанием, что позволяет воплотить инженерные идеи, которые невозможно было реализовать с помощью доступных ранее датчиков. Гироскопы и акселерометры в течение последнего десятилетия стали привычным элементом в автомобильных системах управления движением, безопасности и навигации. Сейчас стремительно расширяется применение таких датчиков в портативной, в том числе потребительской электронике: в фотоаппаратах и видеокамерах для стабилизации изображения, в летающих авиамоделях и беспилотных летательных аппаратах для управления динамикой полета и стабилизации, в смартфонах, сотовых телефонах, карманных компьютерах и игровых телевизионных приставках в качестве элемента интерфейса управления. Так, например, датчики фирмы Analog Devices применены в популярной игровой консоли Nintendo Wii.

В настоящее время фирма Analog Devices сфокусировала значительные ресурсы на раз-

работке линейки высококачественных многоосевых датчиков инерциальной навигации семейства ADIS16xxx. Эта линейка приборов включает в себя индивидуальные датчики, а также приборы, объединяемые под названием «Инерциальные измерительные модули» (Inertial Measurement Units, IMUs).

В данной статье мы познакомим читателей с новой продукцией в данной области. Но прежде чем мы перейдем к рассмотрению конкретных представителей данного семейства, хотелось бы дать некоторые пояснения по принципам их работы и применения.

Некоторые пояснения и советы для инженеров, применяющих датчики iMEMS

Акселерометры и инклинометры

Акселерометры, входящие в состав модулей IMU, как и остальные акселерометры, выпускаемые фирмой Analog Devices, могут применяться для измерения ускорения, ударов, вибрации и т. п. Они также используются в качестве измерителей угла наклона (инклинометров): в этом случае полученный с датчика сигнал пропорционален величине проекции вектора силы тяжести на ось чувствительности. Другими словами, сигнал на выходе инклинометра пропорционален синусу угла наклона, если за нулевой угол принять то положение, при котором ось чувствительности акселерометра горизонтальна. Если инклинометр работает при малых углах наклона (скажем, порядка не более $\pm 5^\circ$, рис. 1), то ускорение прямо пропорционально углу наклона,

и пересчет величины измеренного сигнала в угол наклона сводится к умножению на постоянный коэффициент. При большем наклоне для пересчета сигнала ускорения в угол наклона придется воспользоваться аппроксимирующим полиномом или применить табличный способ пересчета — в общем, так или иначе реализовать вычисление арксинуса. При вертикальном расположении оси чувствительности характеристика инклинометра становится слишком пологой (график на рис. 1 в области $80-90^\circ$). Поэтому если предполагается, что инклинометр будет работать в широких диапазонах угла наклона относительно горизонта, лучше использовать двухосевой акселерометр. Впрочем, существуют приборы ADIS16201 и ADIS16203, в которых вышеупомянутые проблемы решены и которые автоматически производят вычисления и выдают цифровой код, соответствующий углу наклона. При этом единица младшего разряда кода соответствует углу $0,025^\circ$. Это двухосевые приборы. Но если объект может наклоняться в любую сторону, необходимо использовать трехосевой прибор.

Датчики линейного ускорения реагируют на линейное ускорение своего корпуса по отношению к свободно падающему телу и используются для измерения этого кажущегося ускорения основания, на котором они установлены. Таким образом, на чувствительный элемент прибора действует сумма сил, вызванных притяжением Земли, и динамической составляющей движения основания.

В службу технической поддержки Analog Devices довольно регулярно приходят запросы, подобные следующим: «Нам нужен такой акселерометр, чтобы реагировал только на динамическое ускорение и не реагировал на силу тяжести» или «Мы собираемся использовать акселерометр в качестве инклинометра, и нам надо, чтобы он не реагировал на тряску и вибрацию». Важно понимать, что сам по себе датчик не обеспечивает решение каждой упомянутой задачи. Отделить ускорение основания от ускорения силы тяжести можно путем построения измерительного модуля, включающего помимо акселерометров датчики угловых перемещений основания, обеспечивающих определение ориентации корпуса в пространстве. Алгоритмы работы таких модулей рассматриваются в специальной литературе по системам инерциальной навигации.

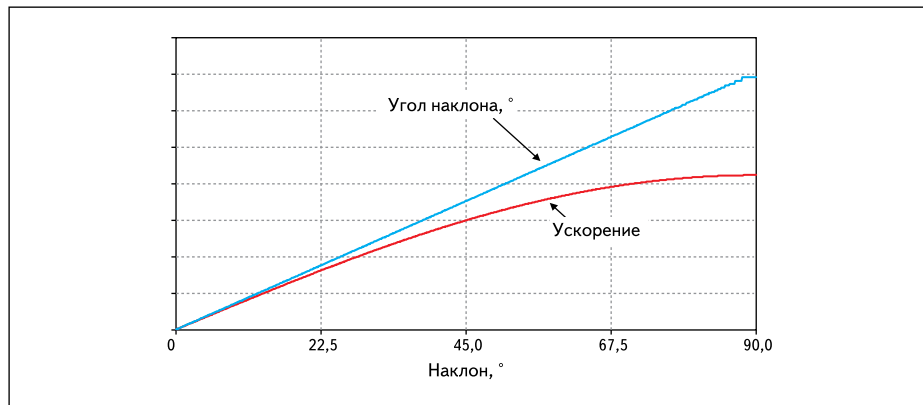


Рис. 1. График, поясняющий принцип работы датчика угла наклона

Таблица. Характеристики датчиков семейства IMU

Марка прибора	Описание	Динамический диапазон, °/с	Чувствительность, °/с на единицу кода	Полоса частот, Гц	Спектр. плотность шума, °/с/√Гц	Напряжение питания, В	Потребляемый ток, мА	Рабочий температурный диапазон, °С
ADIS16350	3А+3Г, калибровано при комнатной температуре	±75...±300	0,0183 в диапазоне ±80 °/с	0,35	0,05	4,75–5,25	57	–40...+85
ADIS16354	3А+3Г, калибровано при температуре –20...+70 °С	±75...±300	0,0183 (в диапазоне ±80 °/с)	0,35	0,05	4,75–5,25	57	–40...+85
ADIS16355	3А+3Г, калибровано при температуре –40...+85 °С	±75...±300	0,0183 (в диапазоне ±80 °/с)	0,35	0,05	4,75–5,25	57	–40...+85
ADIS16360	3А+3Г, калибровано при комнатной температуре	±75...±300	0,0125 (в диапазоне ±75 °/с)	0,33	0,05	4,75–5,25	49	–40...+105
ADIS16362	3А+3Г, калибровано при температуре –20...+70 °С	±75...±300	0,0125 (в диапазоне ±75 °/с)	0,33	0,044	4,75–5,25	49	–40...+105
ADIS16364	3А+3Г, калибровано при температуре –20...+70 °С	±75...±300	0,0125 (в диапазоне ±75 °/с)	0,33	0,05	4,75–5,25	49	–40...+105
ADIS16365	3А+3Г, калибровано при температуре –40...+85 °С	±75...±300	0,0125 (в диапазоне ±75 °/с)	0,33	0,05	4,75–5,25	49	–40...+105
ADIS16367	3А+3Г, калибровано при температуре –40...+85 °С	±300...±1200	0,05 (в диапазоне ±300 °/с)	0,33	0,05	4,75–5,25	49	–40...+85
ADIS16400	3А+3Г + магнитометр	±75...±300	0,0125 (в диапазоне ±75 °/с)	0,33	0,05	4,75–5,25	70	–40...+105
ADIS16405	3А+3Г + магнитометр, с температурной калибровкой	±75...±300	0,0125 (в диапазоне ±75 °/с)	0,33	0,05	4,75–5,25	70	–40...+105

При использовании акселерометра в качестве инклинометра необходимо использование алгоритмов обработки, обеспечивающих фильтрацию шумовой составляющей сигнала. Это могут быть различные фильтры низких и высоких частот, как аналоговые, так и цифровые, а также механическое демпфирование чувствительного элемента инклинометра.

Гироскопы

Гироскопы фирмы Analog Devices устроены таким образом, чтобы реагировать на вращение, но игнорировать линейное ускорение. Компенсация линейного ускорения осуществляется простым инженерным решением: в качестве датчика используются две одинаковые микромеханические колебательные системы — две рамки, возбуждаемые в противофазе. Эти рамки колеблются с частотой порядка 14 кГц.

При вращении всего прибора на колеблющиеся рамки действует сила Кориолиса, сдвигающая их в противоположных направлениях. Но при воздействии на прибор линейного ускорения обе рамки сдвигаются в одном направлении. В измерительной дифференциальной схеме синфазные сигналы складываются, а противофазные вычитаются. Это позволяет отличить угловую скорость от линейного ускорения.

Обращаем ваше внимание, что гироскопы Analog Devices на выходе дают сигнал скорости вращения (аналоговый или в модулях IMU — цифровой). То есть при постоянном равномерном вращении прибор будет выдавать постоянный сигнал (или код), плюс, разумеется, некоторый небольшой шум.

Так как гироскопы Analog Devices являются датчиками угловой скорости, они не могут непосредственно выдавать сигнал угла, направления, азимута. Для получения такого сигнала необходимо интегрировать сигнал угловой скорости. Ошибка при интегрировании накапливается довольно быстро, но тем не менее датчики угловой скорости широко применяются в таких приложениях, конечно,

если есть возможность «обнулять» такой гироскоп достаточно часто, не реже чем раз в несколько минут. Среди примеров применения можно назвать поддержку навигационных систем GPS или ГЛОНАСС, установленных на автомобилях. В случае потери сигнала со спутника система GPS/GLONASS теряет возможность отслеживания местоположения. Однако в такой системе можно применить датчик угловой скорости с интегрированием сигнала и, исходя из текущего значения угла и пройденного автомобилем расстояния, обеспечивать достаточно точное позиционирование в течение нескольких минут, до возобновления приема сигнала со спутников.

Датчики-модули семейства IMU

Датчики семейства IMU (таблица) представляют собой гибридные модули размером 23×23×23 мм с разъемом на небольшом гибком шлейфе. Эти модули сочетают в себе три ортогонально расположенных датчика угловой скорости и три датчика ускорения и позиционируются как «инерциальные датчики

с 6 степенями свободы». Все приборы семейства IMU имеют высокую степень интеграции и расширенные функциональные возможности: дополнительные встроенные аналого-цифровые и цифро-аналоговые преобразователи, средства термокомпенсации, в том числе встроенные датчики температуры с цифровым выходом. Имеются также встроенные средства автотестирования и калибровки.

Наиболее высоко интегрированные приборы ADIS16400 и ADIS16405 оснащены также датчиками магнитного поля, и эти приборы можно использовать в качестве магнитных компасов. Датчики обладают пониженным уровнем шумов. Обмен данными и управление осуществляется посредством интерфейса SPI.

Эти новые датчики будут, пожалуй, особенно интересны тем, кто занимается стабилизацией платформ, но, в общем, они могут применяться везде, где требуется анализ движения, управление динамикой движения и навигация.

Семейство сейчас очень успешно применяются в устройствах, где сочетается инерциальная навигация с системами GPS или ГЛОНАСС: в сельскохозяйственной технике, строительной, горнодобывающей, картографическом оборудовании, логистике и управлении. Эти приборы применяются как для сохранения навигации при пропадании сигнала со спутника, так и для коррекции положения антенны.

В пределах семейства ADIS1636х датчики совместимы друг с другом, что упрощает процесс выбора оптимального из нескольких предлагаемых вариантов.

Далее мы рассмотрим наиболее интересные приборы.

ADIS16362

ADIS16362 — функционально законченный инерциальный датчик (рис. 2) с 6 степенями свободы, он включает в себя трехосевой гироскоп с возможностью выбора диапазона ±75, ±150 или ±300 °/с, а также трехосевой акселерометр на ±1,7g и темпе-

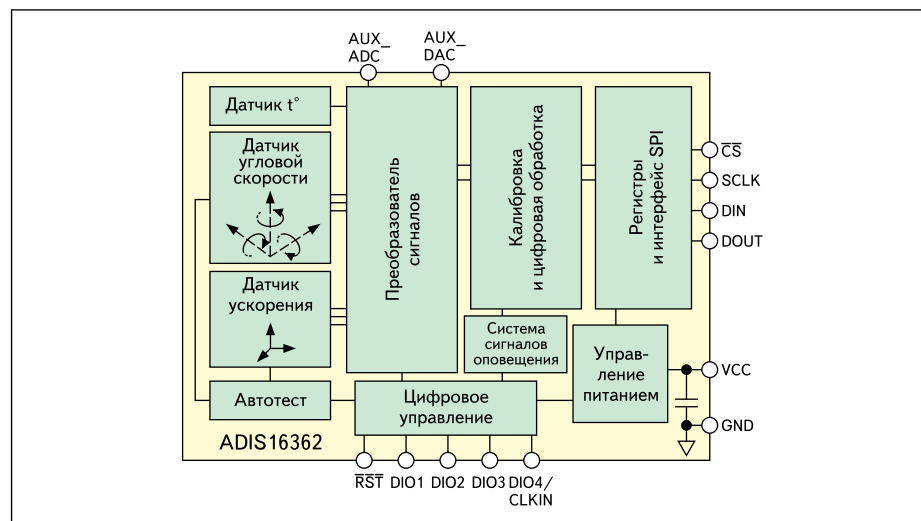


Рис. 2. Структурная схема типичного инерциального датчика IMU с 6 степенями свободы

ратурный датчик. На выходе прибор выдает 14-разрядные данные, соответствующие угловым скоростям и ускорению по всем трем осям, и 12-разрядные данные, соответствующие температуре. Кроме того, имеется встроенный 12-разрядный ЦАП. Устройство полностью калибровано (чувствительность, смещение, ортогональность осей и т. д.) в диапазоне температуры $-20...+70$ °С. Имеется режим автотестирования, режимы управления питанием, функция оповещения о событиях. Обмен командами и данными осуществляется через интерфейс SPI. Напряжение питания — 4,75–5,25 В, потребление тока — 49 мА в обычном режиме, 24 мА в режиме low power, 500 мкА в режиме sleep. Датчик представляет собой модуль размером $23 \times 23 \times 23$ мм с 24-выводным разъемом, рассчитан на температурный диапазон $-40...+105$ °С и стоит \$336 за штуку в партии 1000 шт. (цена указана для США; по поводу цен в России рекомендуем обращаться к официальным дистрибьюторам Analog Devices, см. ссылку [3]).

ADIS16400

ADIS16400 — функционально законченный инерциальный датчик (рис. 3), включающий в себя трехосевой гироскоп с диапазонами ± 75 , ± 150 и ± 300 °/с; трехосевой акселерометр с диапазоном $\pm 18g$; трехосевой магнитометр с диапазоном $\pm 2,5$ Гс и внутренний датчик температуры. Прибор обеспечивает 14-разрядные данные угловой скорости, ускорения и магнитного поля по всем трем осям и 12-разрядные данные температуры, напряжения питания и напряжения на дополнительном аналоговом входе. Дополнительный ЦАП обеспечивает выходное напряжение с 12-разрядным разрешением и полной шкалой 3,3 В. Устройство полностью калибровано по чувствительности, смещению, ортогональности осей и линейности. Датчик имеет также функции автотестирования, управления питанием и может подавать сигналы оповещения. Обмен данными и управление осуществляется посредством интерфейса SPI.

Напряжение питания — 4,75–5,25 В, в рабочем режиме ADIS16400 потребляет 70 мА, 45 мА — в режиме экономии питания и 600 мкА в «спящем» режиме. Выпускается в виде 24-выводного модуля $23 \times 23 \times 23$ мм, диапазон рабочей температуры — $-40...+105$ °С, цена — \$320 за штуку в партии 1000 шт.

ADIS16367

ADIS16367 — прибор пока не выпускается, объявлен только в предварительном релизе. Это функционально законченный инерциальный датчик с 6 степенями свободы, он включает в себя трехосевой гироскоп с возможностью выбора диапазона ± 300 , ± 600 или ± 1200 °/с, а также трехосевой акселерометр на диапазон $\pm 18g$ и температурный датчик. На выходе прибор выдает 14-разрядные данные, соответствующие угловым скоростям и ускорению по всем трем осям, и 12-разрядные данные, соответствующие температуре, напряжению питания и напряжению на дополнительном аналоговом входе. Кроме того, имеется встроенный 12-разрядный ЦАП. Устройство полностью калибровано (чувствительность, смещение, ортогональность осей и т. д.) в диапазоне температуры $-40...+85$ °С. Имеются режимы автотестирования

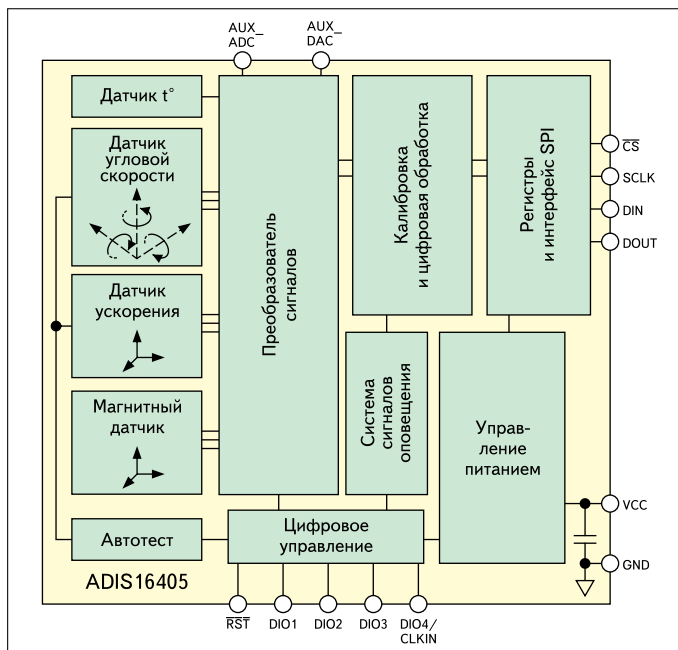


Рис. 3. Структурная схема инерциального датчика со встроенным магнитометром

и управления питанием, функция оповещения о событиях. Обмен командами и данными осуществляется через интерфейс SPI.

Заключение

Помимо упомянутых в статье приборов, фирма Analog Devices планирует в ближайшее время начать предоставлять образцы ADIS16385. Это прибор с очень высокой стабильностью смещения гироскопа (в 4 раза лучше по сравнению с остальными представителями семейства).

В 2010 году планируется начать выпуск еще нескольких улучшенных приборов этой серии.

Чтобы более обстоятельно познакомиться с гироскопами и акселерометрами фирмы Analog Devices, а также с их техническими описаниями, рекомендуем воспользоваться ссылкой [4].

Литература

1. Власенко А. Интегральные гироскопы iMEMS — датчики угловой скорости фирмы Analog Devices // Электронные компоненты. 2003. № 2.
2. Власенко А. Инклинометр на базе микроконвертора ADuC845 и акселерометра ADXL103 фирмы Analog Devices // Компоненты и технологии. 2006. № 6.
3. <http://www.analog.com.ru/distr.htm>
4. <http://www.analog.com/iMEMS>