

Соединители Core компании Fischer Connectors

Алексей ВЕРЕЩАГИН,
к. т. н.
a.vereshchagin@intrasoft-spb.ru

Современная электронная аппаратура связи, вычислительной техники, навигации и автоматики энергетического, аэрокосмического, военного, промышленного и научного назначения может быть создана только с использованием высококачественной элементной и компонентной базы (ЭКБ). Для аппаратуры, функционирующей в жестких условиях окружающей среды и относящейся к классу защищенных устройств, при всей важности экономических показателей определяющими факторами выбора ЭКБ являются повышенная устойчивость к внешним воздействиям, высокая надежность и долговечность. Эти требования особенно актуальны для элементов, располагаемых вне герметичного корпуса защищенного устройства, в частности для различных кабельных изделий и электрических соединителей.

В полной мере указанным требованиям отвечают соединители компании Fischer Connectors (Швейцария). В настоящее время в производственной программе компании более 30 тыс. моделей соединителей различных типов, включая изделия, рассчитанные на низкое и высокое напряжение, коаксиальные, оптоволоконные, непроницаемые для жидкостей и газов, обладающие степенью защиты IP50–IP68 или IP69K, а также контактные группы,

хвостовики, защитные насадки, колпачки, кабельные катушки, заглушки, кабельные сборки, оптоволоконные компоненты и другие решения.

Наиболее широким номенклатурным рядом среди продуктов Fischer Connectors отличается семейство цилиндрических соединителей Core, созданное под девизом «Any size. Any configuration. Any application» («Любой размер. Любая конфигурация. Любое применение»). Оно выпускается с 1954 года

и включает соединители различного размера, конфигурации, изготавливаемые из разных материалов (металла, пластмассы), предназначенные для использования в разнообразных областях (телекоммуникации, промышленная автоматика, военная техника, медицина и др.) и объединяемые в шесть серий (рис. 1, табл. 1) [1, 2].

Соединители Core характеризуются большей компактностью и значительным удобством использования (по сравнению с отечественными соединителями ОНЦ, СНЦ и зарубежными соединителями стандарта MIL-STD 38999). Благодаря герметизации тремя независимыми кольцами (степень защиты IP68/IP69), использованию автоматической защелки Push-Pull [1, 2] большинство соединителей данной серии могут противостоять ударам, вибрации, коррозии, выдерживать погружение в воду и экстремальные температуры.

В каждой из серий есть решения, предназначенные для установки как на кабель, так и на блочные панели. Обычно на кабель устанавливаются вилки (Plugs, тип S), а на панели — розетки (Receptacles, тип D). И вилки, и розетки могут содержать контактные блоки

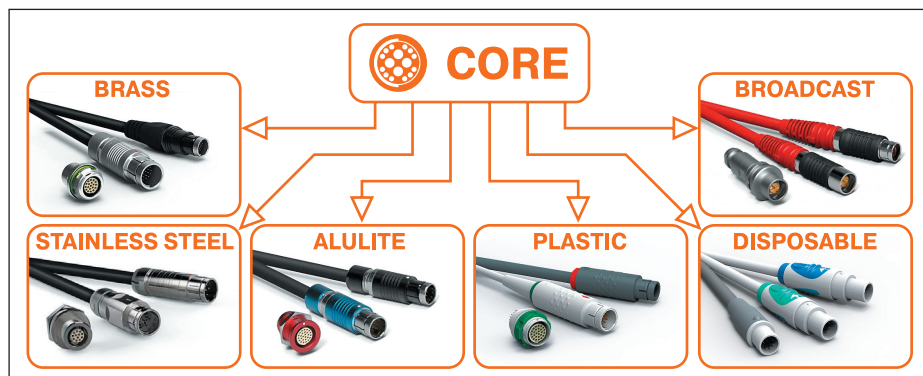


Рис. 1. Серии соединителей семейства Core

Таблица 1. Основные параметры соединителей

Серия (семейство)	Механизм соединения	Материал оболочки	Диаметр, мм	Число контактов	Тип контактов	Напряжение пробоя, кВ	Номинальный ток, А	Монтаж контактов	Степень защиты	Гарантированное число циклов соединений / разъединений
BRASS	Push-pull Quick-release Friction	Медь с хромированием	9–34	1–55	Низковольтные, высоковольтные, коаксиальные/триаксиальные, гибридные	До 50	До 60	Обжим, пайка, установка на плату	IP50–IP68/69 Hermetic	10 000
STAINLESS STEEL	Push-pull	Нержавеющая сталь	12–34	1–55	Низковольтные, высоковольтные, коаксиальные/триаксиальные	До 50	До 60	Обжим, пайка, установка на плату	IP50–IP68/69 Hermetic	5000
ALULITE	Push-pull	Алюминий	9–18	2–27	Низковольтные, высоковольтные, коаксиальные/триаксиальные	До 14	До 32	Обжим, пайка, установка на плату	IP50–IP68/69 Hermetic	10 000
PLASTIC	Push-pull	PBT/PEI	14,5–18,5	2–27	Низковольтные, гибридные	До 4	До 30	Обжим, припой, печатная плата	IP67	5000
DISPOSABLE	Push-pull	ABS	17,8	6–19	Низковольтные, гибридные	До 2,7	До 3	Обжим	IP30–IP40	10
BROADCAST	Push-pull	Медь	25,5	1	Триаксиальные	До 1,7	До 14	Обжим, пайка	IP68	5000

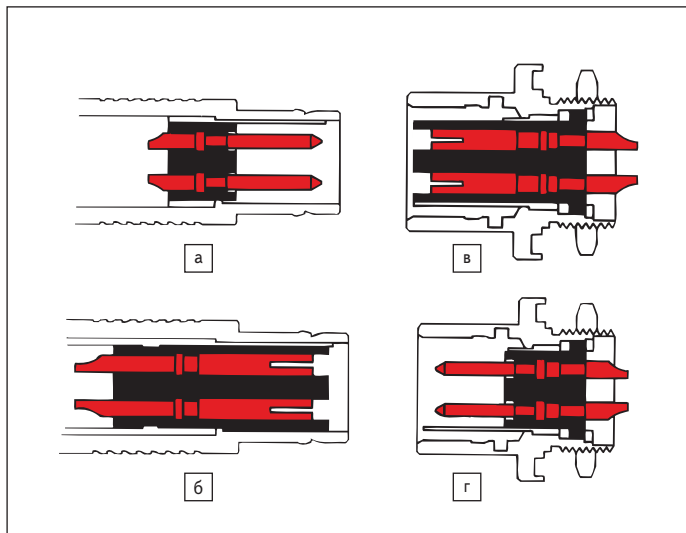


Рис. 2. Типы соединителей:
 а) вилка S, тип А (стандартный вариант); б) вилка S, тип Z;
 в) розетка D, тип А (стандартный вариант); г) розетка D, тип Z

с гнездами и со штырями (рис. 2). Этим обеспечивается защита контактов от случайного замыкания в разъединенном состоянии: на стороне источника сигнала используется соединитель с гнездами, а на приемной стороне — со штырями.

Блочные соединители выпускаются компанией Fischer Connectors для установки на переднюю и заднюю панель, а также на печатную плату. Контакты соединителей могут быть выполнены в трех вариантах: для пайки, под обжим и для установки на печатную плату. Корпуса соединителей изготавливаются из меди, нержавеющей стали (для жестких условий), алюминия (при ограничениях по массе) или пластмасс (PBT/PEI или ABS). Изолятор — термопластик (PEEK, PTFE или PBT). Обеспечение герметичности соединителей, особенно в расширенном температурном диапазоне, требует правильного выбора материала для уплотнительных элементов соединителей (например, уплотнительные кольца O-ring могут быть выполнены из нескольких материалов с различным диапазоном рабочих температур) [2]. Для предотвращения неправильного соединения предусмотрено

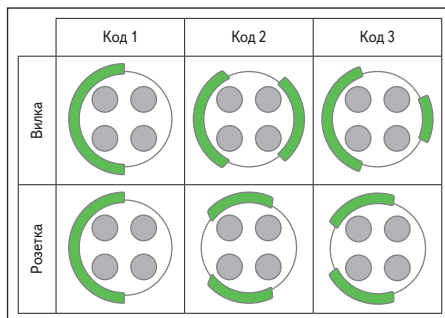


Рис. 3. Механическое кодирование соединителей

цветовое (с помощью цветных хвостовиков для вилок и силиконовых цветных колец для розеток) и механическое (с помощью ключей типа «полудуги-направляющие») кодирование сопрягаемых соединителей. Стандартным (поставляемым по умолчанию) является Код 1 (рис. 3). Направляющие также защищают контакты от механических повреждений, гарантируют точное выравнивание соединителей во время процесса соединения, в том числе «вслепую».

Серия BRASS включает традиционные цилиндрические соединители с медным

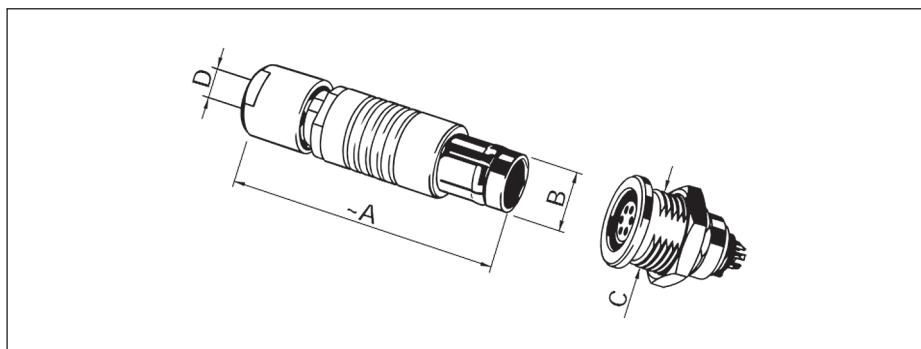


Рис. 4. Соединитель серии BRASS

Таблица 2. Характеристики устойчивости к воздействующим факторам

Параметр	Тип соединителя	Значение	Стандарт
Герметичность	Негерметичные соединители	IP50	IEC 60529
	Вилки с герметизирующими колпачками	IP68: погружение на 2 м в течение 24 ч IP69K	
	Розетки типа U	IP68: погружение на 2 м в течение 24 ч	IEC 60068-2-17 Test Qk, Method 3
	Розетки типа E	Герметичность: утечка 10^{-8} мбар·л/с IP69K	
Диапазон рабочих температур	Негерметичные соединители	-65...+200 °C	IEC 60512-6-11 i+j IEC 60068-2-14-Nb
	Вилки с герметизирующими колпачками	-65...+130 °C	
	Розетки типа U	-50...+200 °C	
	Розетки типа E	-50...+150 °C	
Устойчивость к коррозии	Все соединители	Солевой туман в течение 96 ч	IEC 60068-2-11 Test Ka
		Солевой 5%-ный раствор при +35 °C	MIL-STD-202 Method 101 Condition A
Прочность	Все соединители	10 000 циклов соединений/разъединений	IEC 60512-5-9a, EIA-364-09
Устойчивость к вибрации	Все соединители	Диапазон: 10–2000 Гц, амплитуда 1,5 мм (15g), 12 циклов по каждой из осей, длительность цикла (10–2000–10 Гц) в течение 20 мин	MIL-STD-202 Method 204 Condition B
Устойчивость к воздействию радиации	Негерметичные соединители	PEEK: 10 ⁷ Гр (=10 ⁸ рад)	Только для справки
	Герметичные соединители	Viton O-rings: 10 ⁸ Гр (=10 ⁹ рад)	

хромированным корпусом [3, 4]. В серии представлены соединители девяти размеров (типы 101–107, табл. 2), допускающие монтаж кабеля диаметром 1,5–22,7 мм. Соединители рассчитаны на эксплуатацию в сложных внешних механических и климатических условиях, в том числе под водой и в вакууме (табл. 3, рис. 4). Для снижения переходного сопротивления и предотвращения окисления контакты соединителя покрываются золотом (с толщиной слоя около 1 мкм, по стандарту MIL-DTL-45204D Type 1) или никелем (толщиной около 4 мкм).

Соединители серии STAINLESS STEEL с корпусом из нержавеющей стали марки 316L обладают химической и радиационной стойкостью, а также стойкостью к стерилизации, обеззараживанию и деактивации и специально разработаны для эксплуатации в агрессивных средах, например в химической, фармацевтической и пищевой промышленности, атомной энергетике.

В серии ALULITE представлены сверхлегкие (на 50% легче, чем аналогичные соединители серии BRASS) и прочные соединители с корпусом из хромированного алюминия, химически стойким и полностью (на 360°) экранированным от электромагнитных волн. Для исключения неправиль-

Таблица 3. Размеры соединителей серии BRASS

Тип	Размер, мм			Максимальный диаметр кабеля, мм
	A	B	C	
101	27	5	7	5,1
102	35	7	9	4,7
103	46	9	12	6,7
1031	48	10	14	6,7
104	50	12	15	8,7
105	60	15	18	10,7
1051	80	19	20	16,5
106	78	27	32	19,2
107	110	30	35	22,7

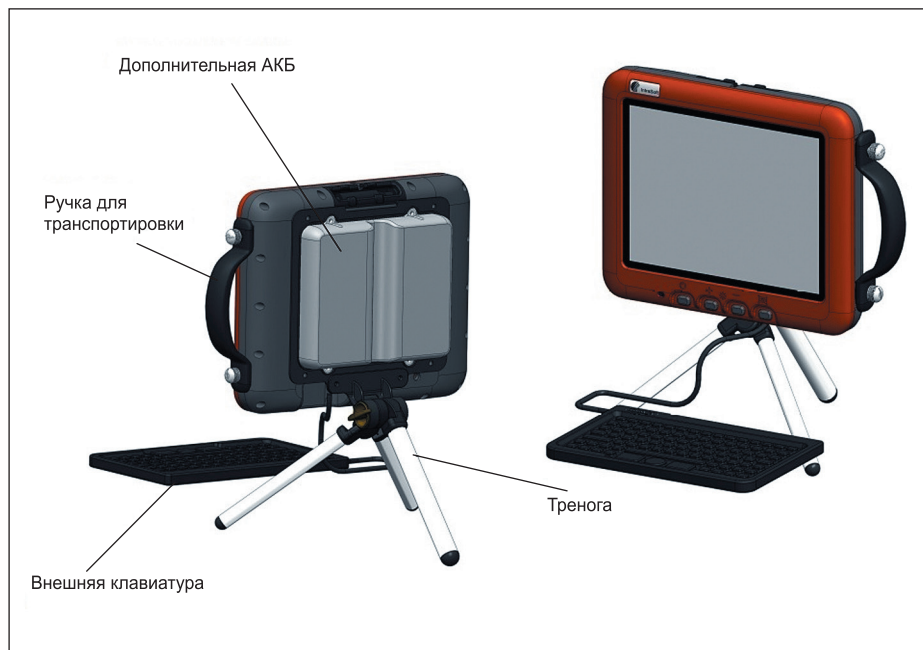


Рис. 5. Планшетный компьютер IRON 10

инженер в LSRO EPFL [1]. По его словам, данные соединители выбраны из-за своей компактности, прочности, малого веса, надежности, травмобезопасности и простоты использования.

Среди отечественных защищенных изделий можно, например, упомянуть защищенный планшетный компьютер IRON 10, созданный ЗАО «ИнтраСофт» на базе микропроцессорной системы Intel Atom E3825 (рис. 5) с соединителями компании Fischer Connectors. Его основные параметры: диагональ экрана с тачскрином — 10 дюймов, масса — 2,2 кг, время работы — до 14 ч, а с дополнительной АКБ — до суток. Компьютер успешно прошел полный цикл испытаний согласно требованиям гр. 1.10 ГОСТ РВ 20.39.304-98 по соответствующим методикам. В настоящее время проводятся мероприятия по подготовке его серийного выпуска.

Следует отметить, что популярность соединителей компании Fischer Connectors объясняется воплощением в ее деятельности важных принципов: полной реализации технических требований заказчиков, высокого качества изделий, обеспечения их поставки в установленные сроки, длительного периода поддержки серийного производства. Высокое качество соединителей семейства Core подтверждено сертификацией по стандартам ISO 9001:2000, ISO 14001:2004, ISO 13485:2003, стандартам MIL-STD, IEC, RoHS, регламенту REACH.

Компания Fischer Connectors активно работает над новыми изделиями. В частности, инженеры компании создали миниатюрные защищенные соединители семейств ULTIMATE и MINIMAX, имеющие свои особенности. Соединители семейства ULTIMATE отличаются более защищенной конструкцией и рассчитаны на эксплуатацию в сложных экологических, промышленных и химических условиях [1, 2]. Семейство MINIMAX характеризуется наибольшей миниатюризацией и плотностью монтажа. Таким образом, компания Fischer Connectors за 60-летний период деятельности зарекомендовала себя как высокопрофессиональный, надежный производитель, нацеленный на удовлетворение потребностей самых взыскательных клиентов.

Литература

1. www.fischerconnectors.com
2. Верещагин А. Соединители для защищенных изделий. Особенности продукции компании Fischer Connectors и других европейских производителей // Компоненты и технологии. 2016. № 11.
3. Самойлова М. Разъемы для жестких условий эксплуатации и военной техники // Компоненты и технологии. 2007. № 10.
4. Самойлова М. Соединители Fischer Connectors для работы в жестких условиях эксплуатации // Компоненты и технологии. 2003. № 6.
5. www.cableassemblies.ru

ного соединения вилки и розетки предусмотрено визуальное кодирование корпусов путем окраски их в черный, серый, красный или синий цвет.

Серии соединителей PLASTIC и DISPOSABLE разработаны для обеспечения максимальной электробезопасности пользователя благодаря полностью изолированным корпусам из высококачественных пластмасс. Корпуса соединителей данных серий имеют разноцветные вставки для облегчения правильной идентификации и исключения неправильного соединения.

Серия PLASTIC, обладающая высокой химической стойкостью, в основном ориентирована на применение в ответственных изделиях медицинской техники, тестовом и измерительном оборудовании. Соединители выдерживают тысячи циклов стерилизации и автоклавирования, в том числе по методикам EtO (ISO 11135), Cidex, Steris, Sterrad и т. д. Для облегчения работы в перчатках вилки данной серии оснащены корпусом типа SureGrip.

Благодаря невысокой стоимости при сохранении качества вилок серии DISPOSABLE их можно использовать как одноразовые (без возможности ремонта или повторного применения) в аппаратуре с ограниченным сроком годности (например, в портативном медицинском оборудовании, прикроватных терминалах, считывателях штрихкодов и др.). Данные соединители полностью совместимы с розетками серии BRASS размера 104 и выдерживают до 50 циклов стерилизации. Компания Fischer Connectors предлагает вилки данной серии в трех вариантах исполнения корпуса: с оболочками из одной или двух частей (на защелках), а также заранее установленные на кабель (Pre-Cabled) в заводских условиях.

Соединители BROADCAST обладают оптимизированной конструкцией для применения в профессиональной телеаппаратуре. Их используют не только в студийных помещениях, но и в экстремальных полевых условиях из-за их высокой прочности, надежности, низких активных потерь сигнала, практичности и экономичности сборки и ремонтных работ.

Высокое качество, отличные технико-эксплуатационные характеристики соединителей семейства Core оценили по достоинству зарубежные и отечественные разработчики и производители мобильных и защищенных электронных средств [5]. Например, изделия компании Fischer Connectors применяются в высокотехнологичной гражданской аппаратуре (геофизической, медицинской, испытательной, телекоммуникационной и др.). В частности, соединители ALULITE установлены в сверхлегком экзоскелете TWICE, созданном Лабораторией автоматизированных систем (LSRO) Швейцарской высшей технической школы в Лозанне (EPFL) для того, чтобы помочь людям с травмами спинного мозга вновь обрести возможность передвижения [1]. Данный проект получил заслуженное признание на международных инновационных форумах (UAE AI & Robotics Award for Good в Дубае, International Exhibition of Inventions в Женеве и др.). Задача команды LSRO EPFL состояла в создании модульного устройства, которое можно легко настроить для различных пользователей и уровней нетрудоспособности. Устройство должно было быть простым, надежным, прочным и легким. «Мы выбрали соединители ALULITE компании Fischer Connectors, потому что они лучше всего соответствовали нашим требованиям», — заявил Ромен Бо,