

Аппаратные USB преобразователи фирмы FTDI

Андрей Титаренко, менеджер по оптовой торговле ТОВ «Филур Электрик»
E-mail: filur@ndiasb.kiev.ua

Что делать, если в случае серийно выпускаемого устройства возникает потребность в короткие сроки оснастить его интерфейсом USB? Как, не вникая в подробности протокола USB, не затрачивая уйму времени на изучение драйверов различных классов и пытаясь приспособить их под собственные задачи, реализовать такой простой для конечного потребителя интерфейс? В подобных случаях самым очевидным выходом является использование аппаратных мостов USB, о которых идет речь в данной статье.

Практически все современные персональные компьютеры обязательно оснащаются интерфейсом USB. Во многих случаях он становится практически единственным проводным коммуникационным интерфейсом, позволяющим подключать к компьютеру различные внешние устройства — цифровые видеокамеры и фотоаппараты, принтеры и сканеры, внешние устройства хранения данных. Простая в использовании, шина USB практически вытеснила своих предшественников — параллельную шину (LPT) и последовательный интерфейс (COM-порт). Такое положение отрицательно сказывается на производителях приборов и систем, разработанных ранее и не имеющих возможности подключения к современным компьютерам по USB. То же самое можно сказать и о конечных пользователях, покупающих, например, ноутбук и не имеющих возможности подключить к нему проверенную временем аппаратуру, которая не оснащена интерфейсом USB.

Выходом из данной ситуации, может быть оснащение выпускаемой техники новым интерфейсом. Но в такой ситуации присутствуют отрицательные стороны как для производителя, так и для конечного потребителя, т.е. для нас с Вами. Так, если конечный потребитель может использовать специально выпускаемые переходные кабели USB-RS232

или USB-LPT, то производителю техники придется затратить куда больше усилий для разработки нового изделия. Причем изменения коснутся не только аппаратной части изделия, но и программной, как верхнего (хост), так и нижнего (микроконтроллер) уровня. Для многих задач «камнем преткновения» может стать задача написания драйвера устройства для хост-машины. Например, можно использовать стандартные драйверы, входящие в операционную систему — драйверы устройств класса HID, mass storage devices. Но использование драйверов стандартных классов не всегда может быть удовлетворительным с точки зрения передачи данных.

Проблем подобного рода можно избежать, используя аппаратные мосты USB.

Одной из ведущих компаний по разработке и производству таких специализированных микросхем является фирма **FTDI**. Компания была основана в 1992 году в Шотландии. Основной сферой деятельности являлась разработка чипсетов для материнских плат персональных компьютеров IBM. В 1996 году, после принятия первой спецификации USB 1.0, основной сферой деятельности FTDI стала разработка аппаратных мостов USB и драйверов для них. Практическая деятельность компании показала, что наиболее популярными были и остаются

аппаратные мосты с интерфейсом UART и параллельным интерфейсом FIFO. Именно аппаратные мосты «USB-UART» и «USB-FIFO» являются основной продукцией компании. Тем не менее, кроме них также выпускаются концентраторы USB, готовятся к производству хост-контроллеры, разрабатываются микросхемы нового аппаратного моста с поддержкой высокоскоростного режима передачи.

Серийное производство аппаратных мостов компания FTDI начала с выпуска микросхем FT8U232 «USB-UART» и FT8U245 «USB-FIFO», которые оказались достаточно удачным решением, востребованным на зарождающемся рынке микросхем с интерфейсом USB. Эти микросхемы имели только один режим работы, т.е. непосредственное преобразование «USB — UART» и «USB — FIFO», большое число внешних компонентов, включая кварцевый резонатор и энергонезависимую память для хранения идентификаторов USB и настроек режима работы.

2006 год был ознаменован появлением нового поколения микросхем — FT232R и FT245R, в которых были воплощены пожелания многих разработчиков: интегрированные на кристалл энергонезависимая память для хранения настроек режима работы и идентификаторов USB, встроенный тактовый генератор и некоторые пассивные компоненты.

Дополнительно каждая микросхема имела уникальный идентификатор FTDIChipIDTM, «прошиваемый» при производстве на фабрике.

Встроенная EEPROM с выделенной областью для записи пользовательской информации и уникальный идентификатор в сумме дают возможность создавать на базе новых микросхем FTDI аппаратные ключи для защиты от несанкционированного доступа. Для работы с новой функцией была разработана

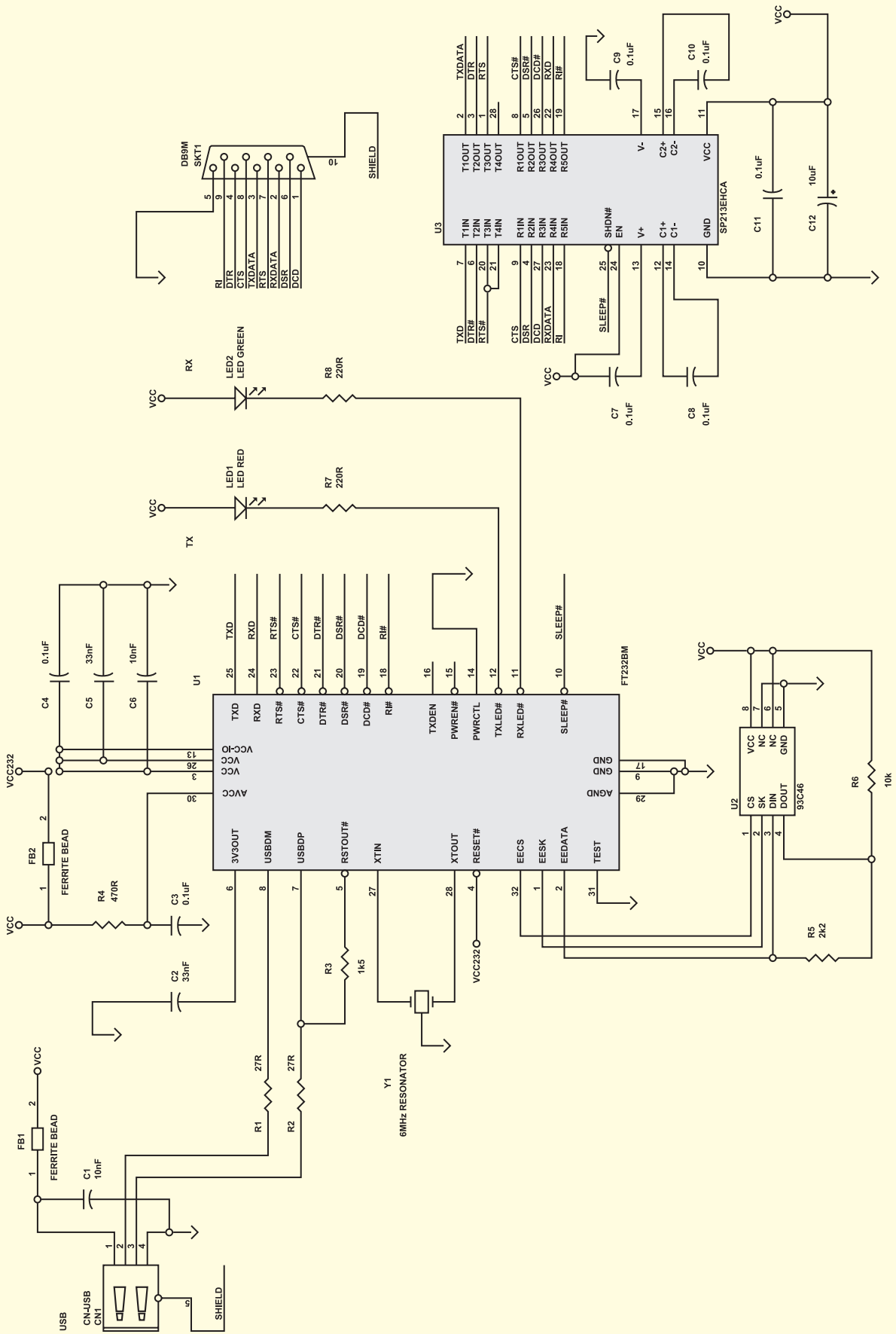


Рисунок 1 Схема преобразователя USB-RS232 на базе микросхемы FT232BM

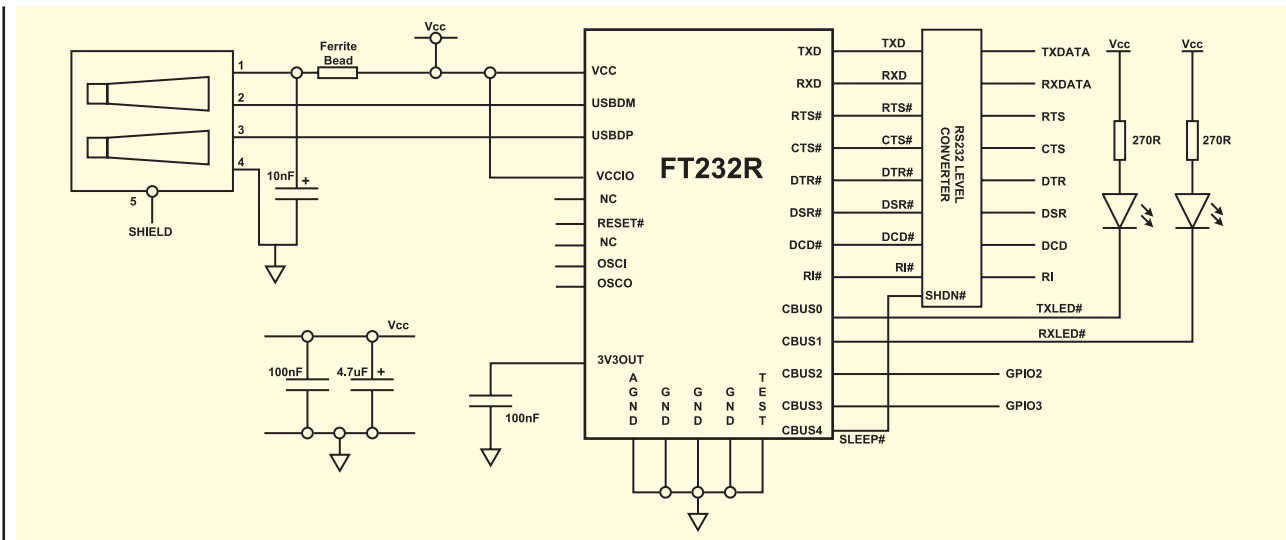


Рисунок 2 Схема преобразователя USB-RS232 на базе микросхемы FT232R

новая библиотека, которая работает совместно с драйвером D2XX.

По сравнению с предыдущими версиями претерпел кардинальные изменения встроенный преобразователь напряжения 3.3 В. В новых версиях микросхем его нагрузочная способность достигла 50мА, что в 10 раз больше, чем у предыдущих версий. Внесены усовершенствования и в режим Bit Bang. Теперь изменение состояния линий ввода/вывода может сопровождаться контрольными сигналами чтения или записи. Новое поколение микросхем рассчитано на работу в промышленном температурном диапазоне от -40°C до $+85^{\circ}\text{C}$. Новые микросхемы выпускаются в двух типах корпусов — SSOP 28 и QFN 32. Оба типа корпуса отвечают требованиям стандарта RoHS.

Микросхемы серии FT232R имеют дополнительные возможности по сравнению с микросхемами FT245R.

Изменилось функциональное назначение выводов TXLED, RXLED, TXDEN, PWREN, SLEEP. В новой модификации эти выводы носят название CBUS. Настройка выводов CBUS хранится в EEPROM и выбирается индивидуально для каждого из выводов. По умолчанию их функциональное назначение соответствует перечисленным выше сигналам. Другими возможными конфигурациями шины CBUS могут быть режим Bit Bang или возможность транслирования тактового сигнала от встроенного генератора.

В режиме Bit Bang могут работать 4 из 5 линий CBUS. Они могут служить дополнительными линиями ввода/вывода. На скорость обмена по линиям CBUS будет влиять нагрузка основного канала USB — UART.

Для передачи тактовых сигналов от встроенного генератора на внешние устройства могут быть задействованы все 5 выводов шины CBUS. Частота выходного сигнала на любом из выводов может быть задана равной 6, 12, 24 или 48 МГц независимо от конфигурации других выводов. Такая возможность позволяет отказаться от использования в схеме дополнительных элементов, таких как, например, тактовые генераторы и распределители тактовых сигналов.

Следует отметить, что новые версии микросхем FT232R и FT245R несовместимы по выводам с микросхемами предыдущей серии «В».

В качестве иллюстрации приведем две схемы преобразователя USB — RS232 на базе микросхемы FT232BM (рис. 1) и на базе микросхемы FT232R (рис. 2). Сравнив их можно увидеть, насколько упростилась схема включения нового кристалла.

В ряду продукции фирмы FTDI также стоит отметить микросхему FT2232C. На ее базе можно реализовать два независимых канала «USB — UART» или «USB — FIFO». Выходные интерфейсы выбираются независимо друг от друга. Кроме основных функций микросхемы данной серии могут быть использованы для загрузки конфигурации в микросхему FPGA производства компании Altera или для эмуляции последовательных интерфейсов IIC, SPI или JTAG.

Несколько слов хотелось бы сказать и о выборе выходного интерфейса. Решение данной задачи зависит от требуемой скорости передачи и наличия свободных линий ввода/вывода микроконтроллера, установленного в целевом приборе. Максимальной скорости

передачи в 8 Мбит/с можно достичь при использовании микросхемы FT245 «USB-FIFO». Подключение к внешнему контроллеру обеспечивают 8 линий данных, 2 линии для передачи управляющих сигналов чтения или записи и 2 линии статуса приемного и передающего буферов. Для микросхем FT232 «USB-UART» максимально возможной скоростью будет 3 МБода. Обмен между контроллером и микросхемой происходит по интерфейсу UART. В этом случае используются 2 линии для передачи данных и 6 линий для обеспечения аппаратного контроля обмена. Линии аппаратного контроля могут не использоваться.

Следует учитывать, что в реальных системах достичь максимальной скорости обмена в 8 Мбит/с удается далеко не всегда. Одним из ограничивающих факторов во многих случаях является скорость работы операционной системы компьютера. По результатам проведенных испытаний при работе с ОС Windows XP от микросхем FT245 можно с уверенностью ожидать скоростей порядка 6 Мбит/с.

Если прибор оснащен интерфейсом RS-232 либо имеющиеся ресурсы контроллера не позволяют выделить 12 линий ввода/вывода, а возникла необходимость обеспечить связь по USB, то самый простой выход — аппаратный мост FT232 «USB-UART». В общем случае в целевом приборе придется заменить аппаратный драйвер RS232 на FT232 и установить драйвер виртуального COM-порта на компьютере.

Итак, использование специализированных микросхем FTDI решает аппаратную проблему реализации интерфейса USB в целевом приборе.

Но остается открытым вопрос разработки драйвера. Компания FTDI дает решение и этой задачи. Для работы с мостами разработаны и свободно распространяются два типа драйверов: VCP (виртуальный COM-порт) и D2xx. Разработчику остается выбрать только подходящий драйвер.

В общем случае преимущество драйвера VCP заключается в том, что для обмена данными по USB можно использовать ранее созданное программное обеспечение, работающее с COM-портом, при условии, что эти программы осуществляли корректный доступ к последовательному порту через стандартные WIN32 API-функции. В этом случае модификация программы будет заключаться лишь в замене номера последовательного порта. Отметим, что драйвер VCP поддерживает работу со всеми микросхемами FTDI независимо от того, какой способ связи с микроконтроллером они используют: последовательный («USB — UART») или параллельный («USB — FIFO»).

Драйверы D2xx включают драйвер WDM, который осуществляет связь с устройством через Windows USB Stack и библиотеку DLL, которая связывает прикладное программное обеспечение (написанное на VC++, Borland C++ Builder, Delphi, VB и т.п.) с драйвером WDM. В общем случае, они являются альтернативой драйверам VCP. Исключением будет использование последовательных каналов IIC, SPI или JTAG для микросхем FT2232 или новой технологии FTDIChipIDTM для микросхем серий FT232R и FT245R, которые могут быть реализованы только с помощью драйверов D2xx. Драйверы D2XX позволяют достичь максимальных заявленных скоростей обмена данными — 8 Мбит/с для каналов, образующих параллельный интерфейс с микропроцессорной системой, и 3 Мбит/с при использовании последовательной связи с микроконтроллером.

На сегодня компанией FTDI разработаны драйверы для большинства базовых операционных систем, таких как Windows (98, ME, 2000, CE, server 2003, Server 2008, Server 2008 x64, XP, XP x64, Vista и Vista x64), Mac OS (8, 9, X) и Linux.

ХОСТ-КОНТРОЛЛЕР USB VINCULUM

Для задач, в которых необходимо оснастить приборы интерфейсом USB не только с функциями периферийного

устройства, но и с возможностью выступать в качестве хост-контроллера, компания FTDI в сентябре 2006, представила свою новую микросхему хост-контроллера — USB Vinculum. В основу разработки был положен основной принцип всех микросхем FTDI — избавить разработчиков от необходимости изучения тонкостей USB интерфейса, создания специализированных драйверов и сложного программного обеспечения.

Общая структура микросхемы хост-контроллера «Vinculum» и его базовая схема включения представлены на рис. 3 и 4.

Данный кристалл может выполнять функции хост-контроллера и периферийного устройства с поддержкой режимов full- и low-speed. Он не поддерживает спецификацию OTG, т.е. не может динамически менять свою функциональную роль на шине.

Функциональное назначение двух портов USB микросхемы и поддерживаемые классы USB-устройств задаются программой центрального процессора на кристалле.

Центральное ядро представляет собой 8-разрядный процессор, построенный по гарвардской архитектуре. Для выполнения сложных вычислений,

необходимых, например, для работы с FAT-таблицами, микросхема содержит дополнительный 32-разрядный сопроцессор. Обмен с внешним миром может осуществляться с помощью четырех портов ввода/вывода. Порт ADBUS может работать в одном из трех режимов — UART, SPI или параллельного FIFO. В существующих версиях программного обеспечения хост-контроллера конфигурация данного порта определяется состоянием двух управляющих линий микросхемы (см. рис. 4, 5).

Конструктивно Vinculum выполнен в 48-выводном корпусе LQFP. Рабочий температурный диапазон составляет от 0°C до +70°C. Напряжение питания микросхемы 3.3 В, порты ввода/вывода могут работать и с 5 В логикой, ток потребления в рабочем режиме составляет 25 мА.

Сегодня компания FTDI предлагает варианты программного обеспечения, ориентированные на работу с классом устройств USB mass storage class device, в частности, с USB Flash Drive. Для подключения таких устройств используется порт 2 USB. Порт 1 может быть использован для подключения HID устройств, принтеров или устройств на базе аппаратных мостов FTDI для версии программного обеспечения VDPAP.

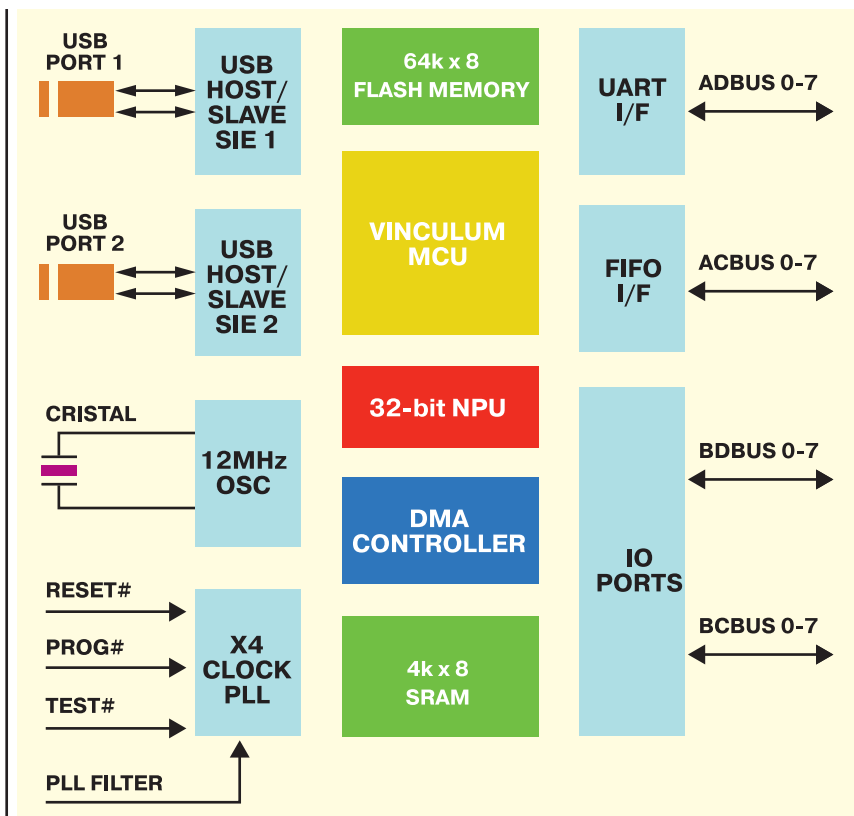


Рисунок 3 Структурная схема контроллера «Vinculum»

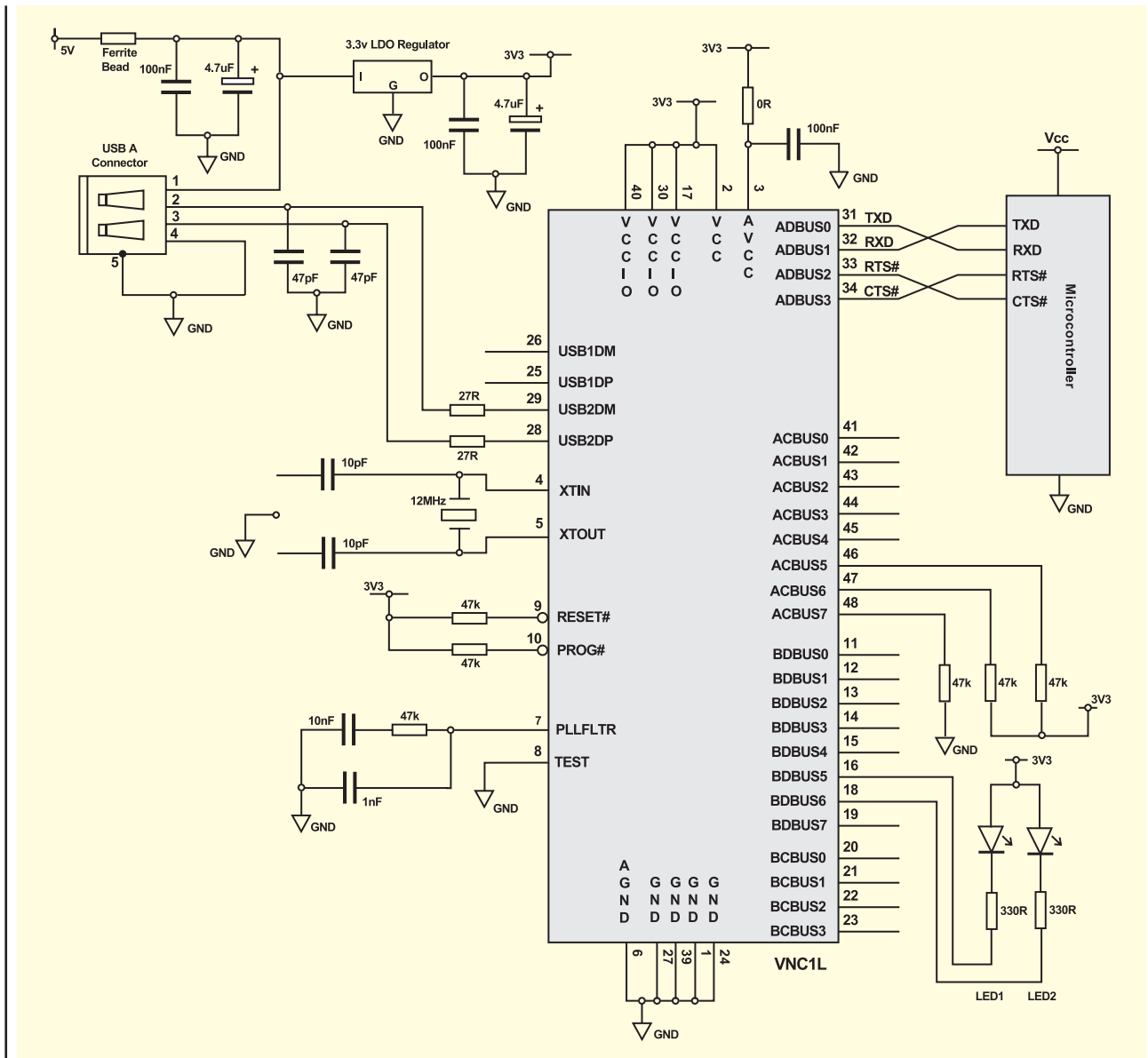


Рисунок 4 Пример схемы включения контроллера «Vinculum»

В перечень поддерживаемых мостов входят микросхемы FT232B/R, FT245B/R и FT2232. Из стандартных устройств хост-контроллер с данной версией firmware может выводить данные на стандартные USB-принтеры.

Для управления и обмена данными между Vinculum и внешними устройствами, подключенными к портам USB, служит порт ADBUS — так называемый «command monitor port». Кроме того, состояние неиспользуемых портов ввода/вывода или отдельных их выводов может контролироваться с помощью специальных команд чтения/записи неиспользуемых портов.

Команды управления могут быть в двух представлениях — шестнадцатеричном или ASCII. Например, команда

«Delete», предназначенная для удаления файла с внешнего USB накопителя:

В ASCII представлении: 'DLD'

В шестнадцатеричном: \$05,\$20,, \$0D

В ответ контроллер передает послыку в виде: \$0D.

Компания FTDI предлагает несколько отладочных модулей, с помощью которых можно протестировать возможность нового кристалла. Базовый и наиболее функциональный вариант с точки зрения доступа к выводам контроллера — модуль VDIP1 (рис. 6). Он выполнен в стандартном для производителя формате DIP24. Разработчик имеет возможность выбрать любой режим шины ADBUS — SPI/UART/FIFO с помощью джамперов на модуле.

Разъем USB подключен к порту 2 контроллера, что позволяет работать с USB-накопителями. Дополнительный разъем USB к порту 1 контроллера можно подключить через внешние выводы модуля.

Отладочный модуль VDRIVE (рис. 7) обладает меньшими функциональными возможностями по сравнению с VDIP1. 6-контактный внешний разъем позволяет реализовать только интерфейсы UART или SPI без дополнительных возможностей подключения дополнительного порта USB или работы со свободными выводами хост-контроллера.

Модуль VF2F (рис. 8) выполнен в виде законченного дизайна приложения для копирования информации с цифровых фотокамер (или устройств класса Mass

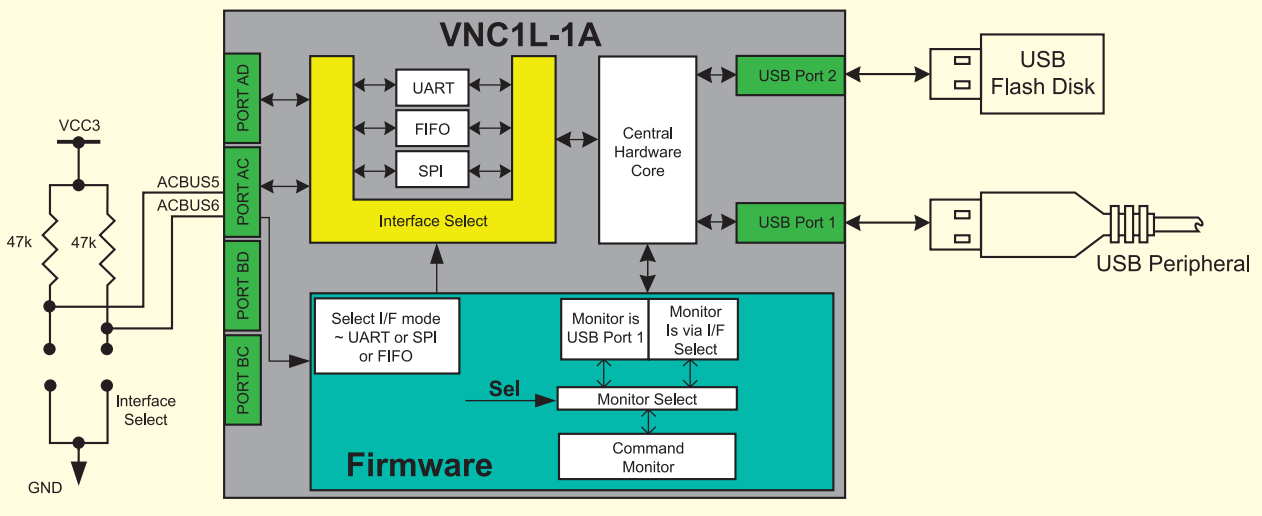


Рисунок 5 Структурная схема аппаратной и программной частей контроллера «Vinculum»



Рисунок 6 Модуль VDIPI1

терфейса для программирования хост-контроллера.

Впоследствии компания FTDI заменила модули VDRIVE и VMUSIC на модули VDRIVE2 и VMUSIC2 соответственно. Они отличаются конструктивным исполнением, новые модули поставляются в пластиковых корпусах, приспособленных для интегрирования в готовые приборы (см. рис. 9, 10).

В дополнение к модулю VDIP1 разработчикам предлагается модуль VDIP2, выполненный в виде платы в формате DIP40 (рис.11). На модуле установлены два разъема USB-A.

В заключение отметим, что одной из ключевых трудностей в разработке приложений на базе встраиваемых хост-контроллеров USB является разработка драйверов устройств, с которыми хост-контроллер должен будет работать в проектируемом приборе. Это могут быть устройства стандартных классов, например, описанный выше класс MSC или же устройства собственной разработки. Микросхемы со встроенными хост-контроллерами USB выпускают многие производители, но готовые библиотеки стандартных классов предоставляют лишь единицы. Хост-контроллер FTDI «Vinculum» является на данный момент уникальным решением при разработке приложений, в которых требуется использовать USB Flash Drive — это самое простое решение с точки зрения программной и аппаратной реализации. Его дополнительные возможности по работе с мостами FT232/245 могут заинтересовать тех производителей, которые уже используют эти микросхемы в своих устройствах.



Рисунок 9 Отладочный модуль VMUSIC2



Рисунок 7 Отладочный модуль VF2F



Рисунок 10 Отладочный модуль VMUSIC2



Рисунок 8 Отладочный модуль VF2F

Storage Device) на внешний USB Flash Drive. Управление процессом переноса данных осуществляется с помощью кнопок на плате, их функциональное значение определяется программой хост-контроллера. На плате предусмотрен разъем последовательного ин-



Рисунок 11 Модуль VDIP2

Более детальную информацию можно получить в офисе фирмы «Филур Электрик»:
03037, Киев,
ул. М. Кривоноса, 2А, ком. 700,
тел.: (044) 249-34-06, 248-88-12,
http://www.filur.net