

NB-IoT-модули компании Mobiletek.

Общая характеристика и практические
аспекты использования

Основанная в 2009 году, компания Shanghai Mobiletek Communication Ltd. (Шанхай, Китай) — один из лидеров в области разработки и производства продуктов Internet of Things (IoT). С момента своего появления фирма создала, выпустила и продала свыше 20 млн встраиваемых и модульных решений. Начиная свой бизнес она со встраиваемых беспроводных устройств, в сотрудничестве с такими глобальными компаниями, как Lenovo, at&t, Tesla, Nortek, Kore, Micron, MediaTek, Qualcomm, China Telekom, China Mobile, China Unicom, Autonet, Vodafone. Направление встраиваемых решений и по сей день принадлежит к числу самых сильных сторон Mobiletek и составляет значительную долю ежегодного оборота. Тем не менее уже несколько лет Mobiletek вполне успешно занимается и изготовлением унифицированных беспроводных решений в виде законченных систем на модуле (SoM), выпускаемых под общим брендом LYNQ, всерьез потеснив на азиатско-тихоокеанском рынке ряд крупных игроков этого сектора. Статья адресована широкой аудитории — специалистам, инженерам, разработчикам IoT-устройств, — и акцент в ней сделан на практическое использование рассматриваемых модулей в изделиях, имеющих унифицированный дизайн и функционал, легко адаптируемый к выполнению самых разнообразных задач, в частности и в батарейных решениях.

Сергей Стукало, к. т. н.
ssn@gamma.spb.ru

Введение

Сегодня Mobiletek предлагает беспроводные технологии и модульные решения, в том числе модули сотовой связи стандартов 2G, 3G и 4G в различных форм-факторах, комбомодули сотовой связи стандарта 2G со встроенным GNSS-функционалом, навигационные модули GPS/GNSS, модули NB-IoT и высокопроизводительные интеллектуальные (SMART) модули, действующие на базе ОС Android 5.1–6.0, поддерживающие LCD-графику с высоким

разрешением и встроенный функционал Wi-Fi/GNSS/BT (рис. 1).

Модули LYNQ и их программное обеспечение разрабатываются квалифицированной командой специалистов.

Штаб-квартира компании находится в Шанхае, научно-исследовательский центр в Чэнду, а производственные площадки в Шэньчжэне. Потенциал производства — более 2 млн модулей в месяц. Разработки компании отмечены престижными наградами крупных промышленных форумов и потребительских ассоциаций.

Shanghai Mobiletek Communication Ltd. — это динамично развивающаяся инновационная компания, коллектив высококвалифицированных профессионалов, сумевших в достаточно короткие сроки создать функционально полную линейку высококачественных и высокотехнологичных продуктов для индустрии IoT и достичь впечатляющих объемов производства и внедрения. Это тысячи предприятий, использующих решения от Mobiletek в своих разработках, квалифицированная техническая поддержка, унифицированные отладочные средства для всей линейки, экспертиза клиентского дизайна, регистрация и сопровождение проектов.

Модули NB-IoT

Общая характеристика

Разработка специализированных беспроводных модулей для сетей IoT — одна из сильных

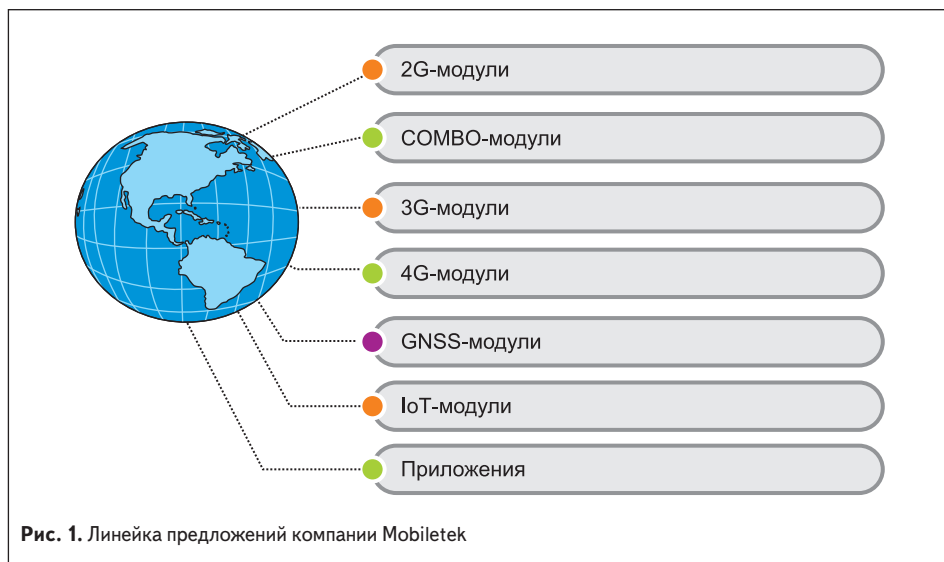


Таблица 1. Технические данные модулей L610E, L620, L700E

Технические особенности	L610E	L620	L700E
Изображение			
Чипсет	MDM9206	MT2526	MDM9206
Процессор	Cortex-A7, до 1,2 ГГц	Cortex-A7, до 1,2 ГГц	Cortex-A7, до 1,2 ГГц
Диапазоны	NB-IoT: B8/B20	NB-IoT: B1/2/3/5/8/12/13/17/18/19/20/25/26/28/66/70	NB-IoT: B8/B20 GSM: B2/3/5/8
Скорость обмена	NB-IoT: 150/150 кбит/с (DL/UL)	NB-IoT: 25/20 (single-tone) или 60 кбит/с (multi-tone) (DL/UL)	EDGE Class: 236,8/52,2 кбит/с (DL/UL) NB-IoT: 150/150 кбит/с (DL/UL)
Интерфейсы	UART, USIM, GPIO, USB 2.0, ADC, PCM, SPI, I ² C, NETLIGHT, POWER KEYT, RESET	UART, USIM, GPIO, ADC, SPI, I ² C, PWM, POWER KEYT, RESET	UART, USIM (3/1,8 В) или eSIM, GPIO, USB 2.0, ADC, SPI, I ² C, NETLIGHT, POWER KEYT, RESET
Размеры и форм-фактор	21,5×25,0×2,6 мм (LCC)	15,8×17,6×2,3 мм (LCC)	30×30×2,6 мм (LCC)
Управление	AT command	AT command	AT command
GPS	Not support	Not support	GPS+GLONASS
Обновление прошивки	через USB	через USB	
Питание	3,4–4,2 В (рекомендуемое значение — 3,8 В)	2,1–3,6 В (рекомендуемое значение — 3,3 В)	3,4–4,2 В (рекомендуемое значение — 3,8 В)
Рабочий температурный диапазон	-40...+85 °С	-40...+85 °С	-40...+85 °С
Вес модуля	2 г	1 г	4 г
Сертификация	CCC/TA/CE/ROHS	CCC/TA/CE/RoHS	FCC/IC/ROHS/CCC/TA/CE

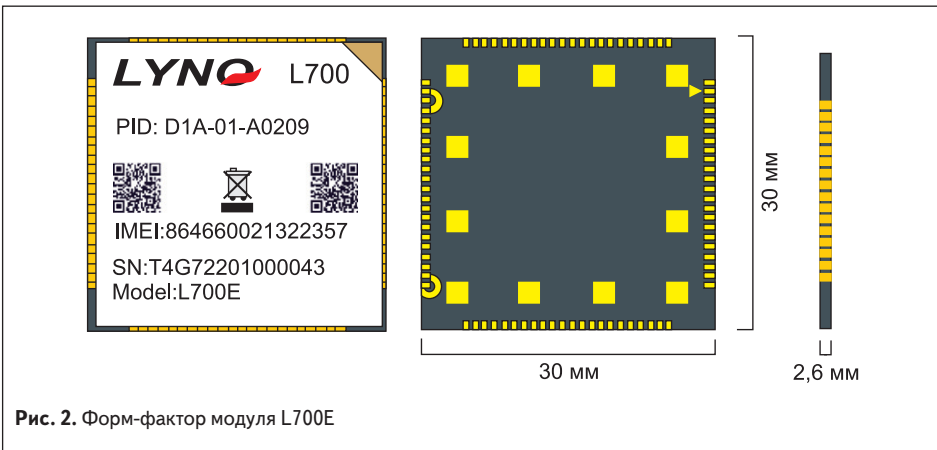


Рис. 2. Форм-фактор модуля L700E

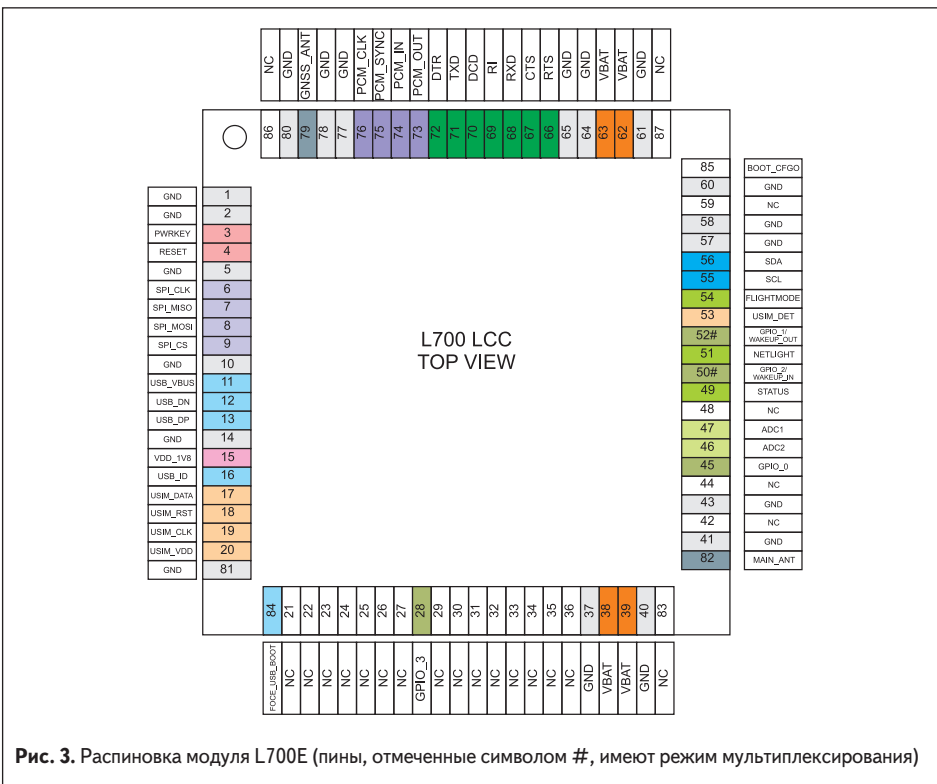


Рис. 3. Распиновка модуля L700E (пины, отмеченные символом #, имеют режим мультиплексирования)

сторон компании Mobiletek. Прежде всего, это четыре модели модулей формата NB-IoT. Для российского рынка рекомендованы три из них — L700E, L610E и новинка 2018 года — сверхминиатюрный L620, попиново совместимый с уже хорошо зарекомендовавшим себя 2G-модулем L206D.

Для сложных комплексных решений интересен многофункциональный мультиформатный IoT-модуль L700, построенный на платформе Qualcomm MDM9206, обеспечивающий высоконадежный обмен данными и поддерживающий (в своих различных модификациях) форматы LTE CAT-M1 и CAT-NB1, а также GSM/GPRS/EDGE и навигационный функционал GPS+GLONASS.

Семейство беспроводных NB-IoT-модулей от Mobiletek управляется через последовательный интерфейс посредством стандартных AT-команд, совместимых со стандартным набором команд Hayes AT, ETSI GSM 07.07 и ETSI GSM 07.05, поддерживающих высокую степень совместимости с существующими прошивками (SW) других модулей производителя. Кроме того, семейство беспроводных модулей Mobiletek поддерживает и собственные прикладные AT-команды для специальных целей.

Технические данные перечисленных выше модулей приведены в таблице 1.

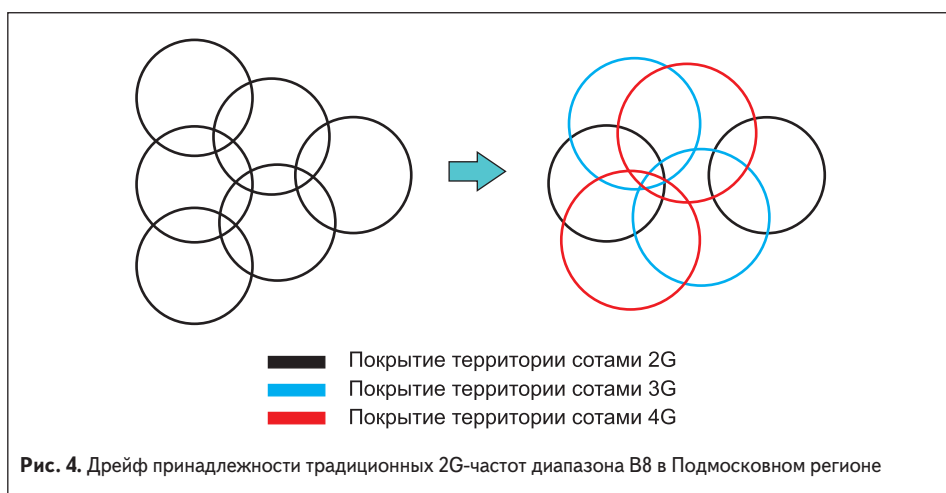
Модуль L700E

В функциональном отношении L700E — это комбomodуль, оптимально отвечающий текущим запросам разработчиков и конечных потребителей, а также тенденциям эволюционного развития сетей сотовой связи в Европе и Российской Федерации. Модуль поддерживает протоколы TCP/UDP/COAP/FTP/HTTP/SMTP.

Размер L700 всего 30×30×2,6 мм, устройство выполнено в 87-пиновом корпусе с LCC-контактами (рис. 2, 3), при этом выбранный для его реализации форм-фактор попиново коррелирован с 3G- и 4G-модулями многих известных производителей (внутри линеек Mobiletek речь, прежде всего, о модулях L306E и L506E соответственно). При всей своей универсальности L700 экономичен по цене, тем не менее имеет высокую степень интеграции, что делает его максимально удобным для разработки самого широкого спектра клиентских приложений.

Дополнительные «земляные» LGA-площадки под корпусом модуля предназначены для улучшения надежностных характеристик его паяного соединения с печатной платой, обеспечения механической прочности конструкции в целом (в том числе и при воздействии вибрационных и ударных нагрузок), а также равномерного рассеивания тепла работающего модуля по печатной плате.

Во многом модуль L700E — это переходное нишевое решение, направленное на заполнение лаку, возникающих в реализованных ранее зонах покрытия 2G-сетей в результате постепенного перераспределения их частот под нужды более продвинутых технологий сотовой связи — речь, прежде всего, идет о диапазоне B8 (900 МГц), передаваемом под развертывание 3G и 4G. В связи с этим в ряде центральных регионов России сегодня



наблюдается ухудшение условий покрытия сот 2G, ресурс которых до сих пор используют многочисленные функционирующие беспроводные M2M-решения самых разных производителей (рис. 4). В ряде стран — например, в Норвегии и значительной части Италии — 2G-сети уже отсутствуют как класс, что, собственно, и от-

мечается российскими компаниями, которые занимаются международными перевозками и на этих территориях начинают «терять» свои транспортные средства, оснащенные 2G-трекерами. В этом смысле комбомодуль L700E представляется более чем удачным решением описанной проблемы.

Таблица 2. Попиновое сравнение модулей L700E, L306E и L506E

Функциональное назначение пина	L700E	L306E	L506E
PWRKEY	3	3	3
RESET	4	4	4
SPI_CLK, SPI_MISO, SPI_MOSI, SPI_CS	6, 7, 8, 9	6, 7(UART1_RX), 8(UART1_TX), 9	6, 7, 8, 9
GND	1, 2, 5, 10, 14, 37, 40, 41, 43, 57, 58, 60, 61, 64, 65, 77, 78, 80, 81	1, 2, 5, 10, 14, 37, 40, 41, 43, 57, 58, 60, 61, 64, 65, 77, 78, 80, 81	1, 2, 5, 10, 14, 37, 40, 41, 43, 57, 58, 60, 61, 64, 65, 77, 78, 80, 81
NC	21-26, 27, 29-36, 42, 44, 48, 83	11, SD (21-26), 27(GPIO39), 28 (NC), 29 (GPIO38), 30-36, 42, 44 (VMC_PMU), 48 (GPIO53)	SD (21-27), WLAN (29-36), 42 (WiFi3V3_EN), 44 (VDD_EXT), 48 (SD1_DET), 83 (COEX1)
USB_VBUS, USB_DN, USB_DP, USB_ID	11, 12, 13, 16	11 (NC), 12, 13, 16(LPRDB)	11, 12, 13, 16
VDD_1V8	15	15	15
USIM_(DATA, RST, CLK, VDD)	17, 18, 19, 20	17, 18, 19, 20	17, 18, 19, 20
GPIO_3	28	28 (NC)	28
GPIO	45 (GPIO_0), 50 (GPIO_2/WAKEUP_IN), 51 (NETLIGHT), 52 (GPIO_1/WAKEUP_OUT), 53 (USIM_DET), 54 (FLIGHTMODE), 55 (SCL), 56 (SDA)	45 (GPIO17), 50 (WAKEUP_IN/GPIO_0), 51 (NETLIGHT/GPIO54), 52 (WAKEOUT/GPIO46), 53 (GPIO52), 54 (GPIO28), 55 (GPIO44), 56 (GPIO49)	45 (GPIO_0), 50 (GPIO_2/WAKEUP_IN), 51 (NETLIGHT), 52 (GPIO_1/WAKEUP_OUT), 53 (USIM_DET), 54 (FLIGHTMODE), 55 (SCL), 56 (SDA)
STATUS	49	49 (STATUS/GPIO51)	49
VBAT	38, 39, 62, 63	38, 39, 62, 63	38, 39, 62, 63
GNSS_ANT, MAIN_ANT (AUX_ANT)	59 (NC), 79 (GNSS), 82	59, 79 (NC), 82	82, 79 (GNSS), 59
ADC2, ADC1	46, 47	46 (NC), 47 (NC)	46, 47
FOCE_USB_BOOT	84	—	84 (COEX2)
BOOT_CFG0, NC	85, 87	—	85, 87 (BOOT_CFG1)
UART0_RTS	66	66	66
UART0_RTS	67	67	67
UART0_RXD	68	68	68
UART0_RING	69	69	69
UART0_DCD	70	70	70
UART0_TXD	71	71	71
UART0_DTR	72	72	72
PCM_OUT	73	73 (PCM_DOUT)	73
PCM_IN	74	74 (PCM_DIN)	74
PCM_SYNC	75	75	75
PCM_CLK	76	76	76
GNSS_ANT	79	79 (NC)	79

Попиновое сравнение модулей L700E, L306E и L506E приведено в таблице 2. Незначительные различия в функциональном назначении некоторых пинов выделены красным цветом.

Рисунок, иллюстрирующий дрейф принадлежности частот, составлен по результатам сканирования базовых станций в подмосковном Жуковском. Правая часть рисунка соответствует текущему положению дел, левая — ситуации с покрытием 2G пять лет назад. Естественно, что для пользователей, регулярно меняющих сотовые телефоны на более современные модели, начавшееся вытеснение стандарта 2G осталось за кадром. Неудобства испытывают лишь те их друзья и знакомые, кто до сих пор пользуется аппаратами 7–10-летнего возраста (only 2G). Как правило, они интерпретируют свои проблемы как «сигнал стал плохим», а в ответ получают отповедь от владельцев более современных моделей, заявляющих, что сигнал в порядке, и советующих заменить их раритет более современным решением.

Совет действенный. Жаль только, что для еще вчера безупречно функционировавших M2M-устройств он не всегда приемлем — как правило, в силу их стационарного размещения в местах с ухудшившимися условиями приема и зачастую по причине их гораздо меньшей функциональной универсальности (в сравнении с теми же сотовыми телефонами), определяющейся уникальностью возможностей, реализуемых M2M-устройствами, и большим разнообразием способов их реализации.

Благодаря своей универсальности переходные решения вполне способны справиться с описанной проблемой, а высокая степень коррелированности дизайна модуля L700E с подобными устройствами на 3G- и 4G-модулях позволяет в сжатые сроки выполнить редизайн части таких решений для случаев, где информационный обмен изначально не требует больших скоростей и замена устройства более доступным аналогом вполне рациональна. Кроме того, в новых разработках переходного периода модуль L700E оптимален для использования в трекерах (рис. 5).

Тем не менее тема телеметрии, вендинга, фискальных устройств и других сервисов, имеющих встроенный функционал местопределения, тоже становится все более актуальной. В этом случае аппаратное решение перечисленных устройств приобретает явное сходство с аппаратными решениями наиболее продвинутых трекеров. L700E вполне удобен и для такого применения.

Рассмотрим устройство типовых трекеров. Большинство из них содержит следующие узлы:

- GSM-модуль (в последнее время актуален дрейф в сторону решений на основе 3G- и NB-IoT-модулей);
- GNSS-модуль;
- антенну GSM+LTE;
- антенну GNSS (в большинстве случаев — активную);
- центральный процессор;
- модуль энергонезависимой FLASH-памяти;
- драйвер питания;
- блок входов/выходов;
- порт USB (опционально).

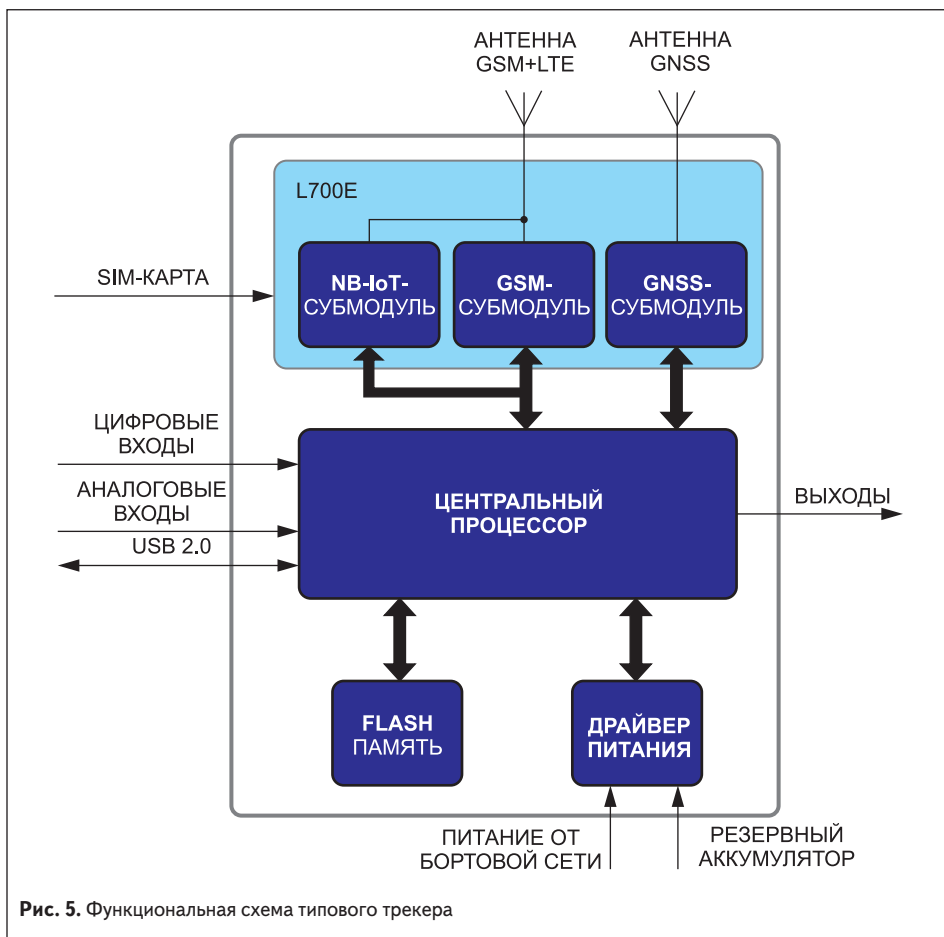


Рис. 5. Функциональная схема типичного трекера

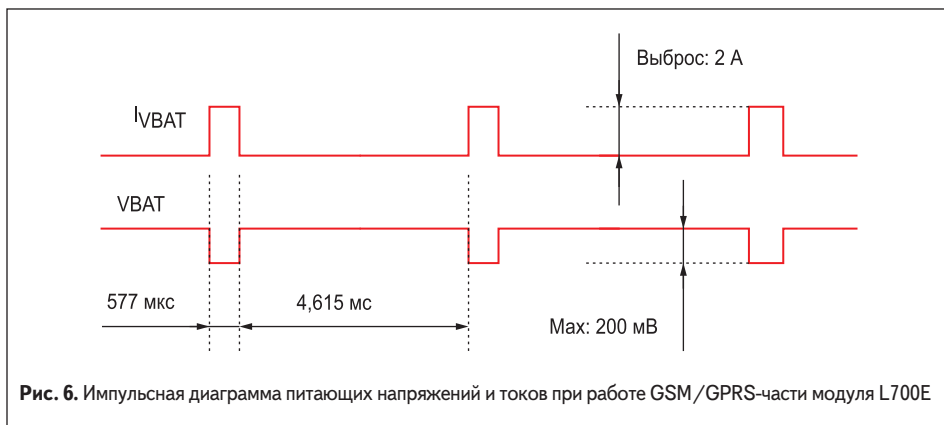


Рис. 6. Импульсная диаграмма питающих напряжений и токов при работе GSM/GPRS-части модуля L700E

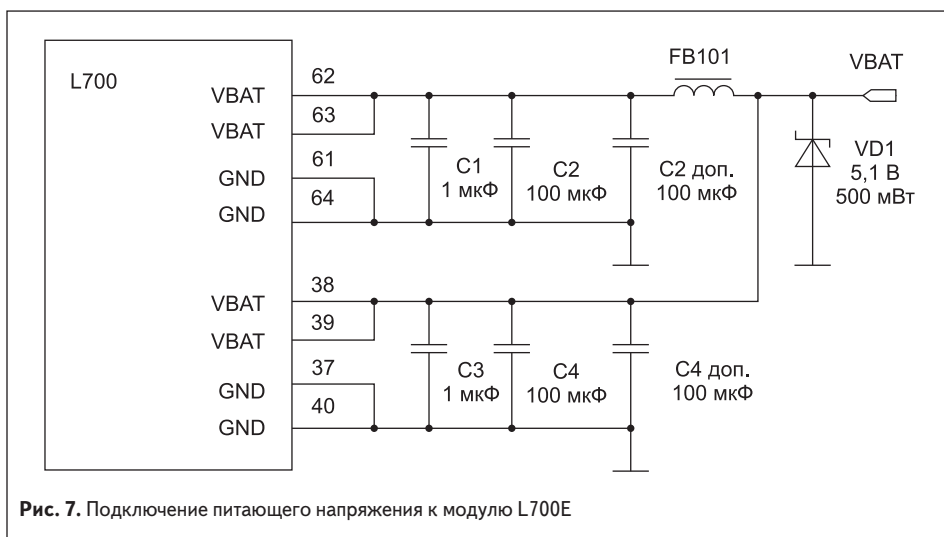


Рис. 7. Подключение питающего напряжения к модулю L700E

Очевидно, что относительно первых двух пунктов L700E позволяет реализовать дизайн трекера, полностью удовлетворяя потребности пользователей в необходимом функционале. При этом наличие двух форматов беспроводной коммуникации с неким контролирующим центром не только решает проблемы дрейфа частот в период их перезакрепления за обновляемыми технологиями сотовой связи, но и заметно повышает ее качество и надежность с подвижными объектами. Помимо прочего, это решение отличается весьма доступной ценой и компактностью, а потому предпочтительнее варианта, при котором те же задачи решаются разными модулями.

Пиковый ток модуля L700E в режиме 2G при включении GSM-передатчика может достигать 1,8 А (при средних значениях тока ~ 0,9–1,5 А). Таким образом, включение передатчика вызывает падение питающего напряжения, для минимизации которого источник питания должен обеспечивать ток в нагрузке не менее 2 А. При падении напряжения питания модуля ниже 3,4 В его работоспособность не гарантируется.

Основная причина внутрисистемных помех для L700E — функционирование его GSM-части (рис. 6).

Заметное влияние на устойчивость работоспособности NB-IoT-модулей оказывает соблюдение рекомендаций производителя в части реализации обвязки сигнальных цепей. Прежде всего, относительно схемных решений цепей питания и дизайна печатной платы. Так, емкости в цепях питания модулей, основное назначение которых — борьба с внутрисистемными помехами, должны устанавливаться в порядке возрастания их номинала (причем самый маленький из конденсаторов замыкает ВЧ-наводку непосредственно на входе VBAT, остальные шунтирующие конденсаторы устанавливаются максимально близко к пиам VBAT, см. рис. 7). Игнорирование этих рекомендаций может серьезно сказаться на функционировании разрабатываемого устройства.

Использование танталовых конденсаторов большой емкости с низким ESR = 0,7 (номиналом выше 300 мкФ, на схеме указаны как C2 доп. и C4 доп.) — лучший способ уменьшить падение напряжения источника питания. Если его ток не превышает 2 А с некоторым запасом, то следует использовать конденсатор большей емкости (до 1000 мкФ) для обеспечения хранения необходимого компенсационного заряда. Кроме того, для улучшения характеристик ЭМС системы и обеспечения требуемой стабильности ее функционирования нужно использовать многослойные керамические чипы (MLCC) (номиналы 0,1/1 мкФ на рис. 7) с низкими значениями ESR на высоких частотах. Так, установка дополнительных конденсаторов номиналом 10 и 33 пФ достаточно эффективно устранит высокочастотные наводки и от самого модуля, и от внешних по отношению к нему устройств. При питании устройства от сети также рекомендуется устанавливать на шину питания как можно ближе к модулю стабилизатор (диод Зенера) с рабочим напряжением 5,1 В/500 мВт,

Таблица 3. Рекомендуемые защитные стабилизаторы

Производитель	Стабилизатор	Мощность	Корпус
On semi	MMSZ5231BT1G	500 мВт	SOD123
Prisemi	PZ3D4V2H	500 мВт	SOD323
Vishay	MMSZ4689-V	500 мВт	SOD123
Crownpro	CDZ55C5V1SM	500 мВт	0805

предотвращающий его повреждение за счет пульсаций напряжения и тока.

В таблице 3 приведены рекомендуемые защитные стабилизаторы.

Трассы питающей шины VBAT и «земляной» шины на печатной плате не должны быть уже 2 мм, чтобы минимизировать их сопротивление, а длина питающих проводников — минимальной.

Потребляемый ток в режиме отключения питания power-off (когда выключение модуля выполняется через пин PWRKEY либо командой AT+CPOF) — не более 7 мкА.

Мониторинг состояния источника питания (контроль напряжения VBAT) и энергосбере-

гающих режимов модуля может осуществляться самим модулем посредством AT-команд.

Модуль L610E

L610E — недорогой компактный высокоинтегрированный модуль NB-IoT, имеющий отличные показатели надежности и построенный на платформе того же самого чипа MDM9206 от Qualcomm. В функциональном отношении это частично урезанный вариант комбодуля L700E, оптимально отвечающий текущим запросам разработчиков при реализации менее сложных проектов в беспроводном секторе IoT. Модуль поддерживает протоколы TCP/UDP/FTP/HTTP/SMTP, выполнен в 64-пиновом корпусе с LCC-контактами, с размерами 21,5×25×2,6 мм (рис. 8, 9). Выходная мощность встроенного передатчика модуля регулируется в пределах -40...+23 дБм, чувствительность приемника составляет -102...-121,8 дБм в различных режимах работы. Для обеспечения устойчивости модуля L610E требуется использовать стабилизированный источник питания с нагрузочной способностью не менее 1 А (пиковый потребляемый ток 460 мА). Схема питания модуля аналогична приведенной на рис. 7.

Потребляемый ток в режиме глубокого сна power-save (Deep sleep) mode (когда выключение модуля выполняется через пин PWRKEY либо командой AT+CPOF) — не более 7 мкА.

Модули L700E и L610E поддерживают функционирование высокоскоростного интерфейса USB 2.0.

Допустимый интервал питающих напряжений (VBAT) для L700E и L610E составляет 3,4–4,2 В, тем не менее производитель настоятельно рекомендует использовать значение 3,8 В как наиболее оптимальное. При выходе величины питающего напряжения за указанные границы срабатывает схема защиты модулей, и они автоматически отключаются. То же самое происходит при их перегреве или переохлаждении сверх границ установленного эксплуатационного температурного диапазона.

Модуль L620

L620 реализован на чипсете MT2526 от компании MediaTek. Естественно, это обстоятельство определяет его основные отличия от модулей L700E и L610E в функциональном отношении, созданных на MDM9206 от Qualcomm. Но, прежде всего, L620 — самый бюджетный и компактный из NB-IoT-модулей компании Mobiletek, имеющий набор возможностей, оптимально отвечающих решению сравнительно простых, но тем не менее наиболее востребованных

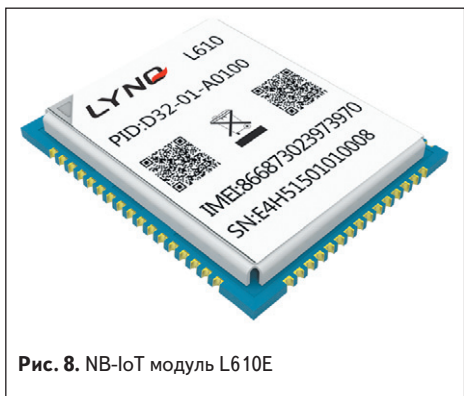


Рис. 8. NB-IoT модуль L610E

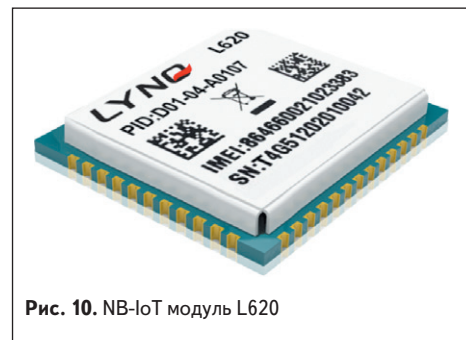


Рис. 10. NB-IoT модуль L620

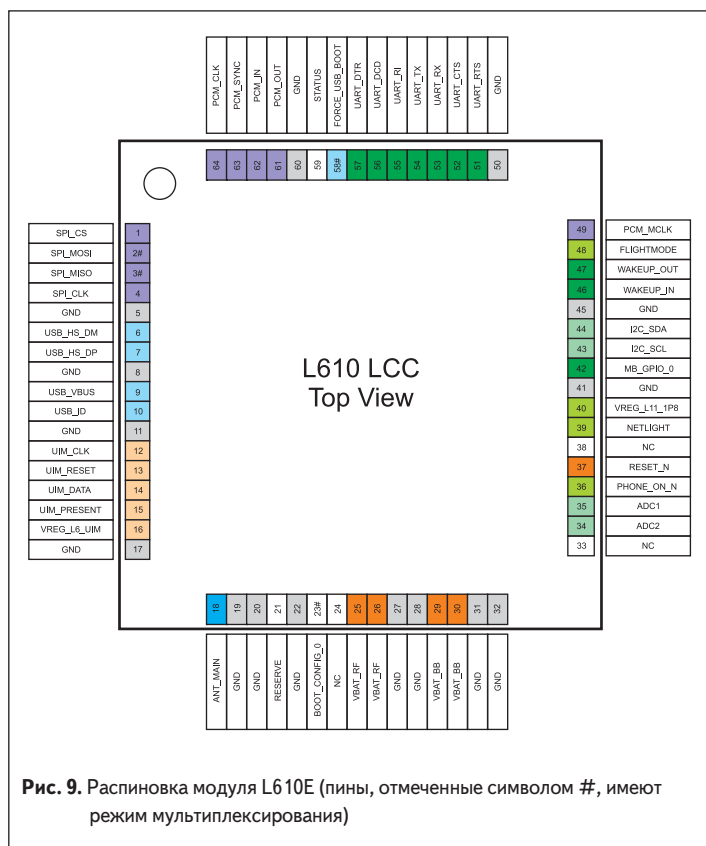


Рис. 9. Распиновка модуля L610E (пины, отмеченные символом #, имеют режим мультиплексирования)

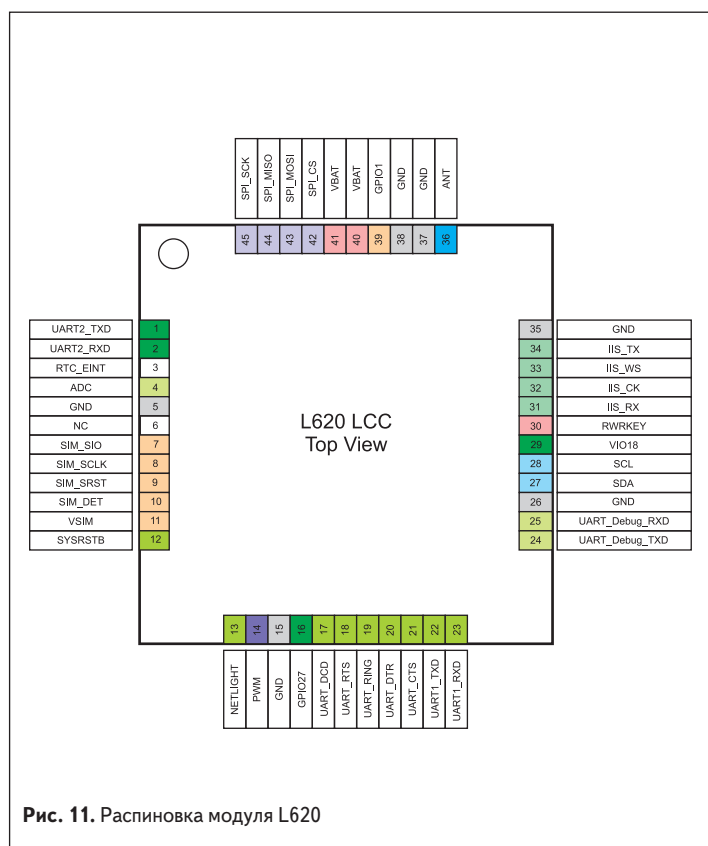


Рис. 11. Распиновка модуля L620

Таблица 4. Попиновое сравнение модулей L620 и L206D

Функциональное назначение пина	L620	L206D
PWRKEY	30	30
I2C (IIS_RX, IIS_CK, IIS_WS, IIS_TX)	31-34	31-4 (DAIPCMIN, DAICLK, DAISYNC, DAICMOUT)
SPI_CS, SPI_MOSI, SPI_MISO, SPI_SCK	42-45	42 (MIC1N), 43 (MICIP), 44 (HSN), 45 (HSP)
GND	5, 15, 26, 35, 37, 38	5, 15, 26 (BT_ANT), 35, 37, 38
NC	6	6 (VRTC)
VBAT	40, 41	40, 41
SIM_(SIO, SCLK, SRST, DET, VDD)	7, 8, 9, 10, 11	7 (IO), 8, 9, 10, 11
SYSRSTB	12	12 (RESETB)
NETLIGHT	13	13
PWM	14	14 (PWM0)
GPIO27, GPIO1	16, 39	16 (GPIO1), 39 (FM_ANT)
UART0_DCD	17	17
UART0_RTS	18	18
UART0_RING	19	19
UART0_DTR	20	20
UART0_CTS	21	21
UART0_TXD	22	22
UART0_RXD	23	23
UART0_Debug_TXD	24	24 (UART2)
UART0_Debug_RXD	25	25 (UART2)
SDA, SCL	27, 28	27, 28
VI018	29	29 (VI028)
ANT	36	36 (RF_ANT)

задач беспроводного сегмента сетей IoT: реализованная скорость обмена 25/20 (single-tone) или 60 кбит/с (multi-tone) (DL/UL).

Модуль выполнен в миниатюрном 45-пиновом форм-факторе (рис. 10 и 11) с LCC-контактами и имеет размеры 15,8×17,6×2,3 мм. Диапазон питающих напряжений L620 составляет 2,1–3,6 В (рекомендуемое значение 3,3 В). Для обеспечения устойчивой работы модуля L620 требуется стабилизированный источник питания с нагрузочной способностью не менее 1 А. В режиме глубокого сна модуль потребляет 3,5 мкА (при питании от источника 3,3 В).

Форм-фактор модуля L620 совместим с наиболее массовым 2G-модулем компании Mobicetek — L206D (создан на платформе MT6261D). Отметим, что L206 — это унифицированная линейка

из шести 2G-модулей, различающихся программно и аппаратно, реализованных на базе процессора ARM7EJ-S 260 МГц и использующих чипсеты MT6261M и MT6261D в разных аппаратных исполнениях.

Попиновое сравнение модулей L620 и L206D приведено в таблице 4. Малозначительные с точки зрения дизайна печатной платы различия в функциональном назначении отдельных пинов этих модулей выделены красным цветом.

Модуль L620 поддерживает протоколы UDP/TCP/SNTP/MQTT/HTTP/CoAP/TLS/LwM2M/OneNet. Выходная мощность его встроенного передатчика регулируется автоматически в пределах -40...+23 дБм, чувствительность приемника составляет -107...-139 дБм в различных режимах работы.

Обновление прошивки модуля выполняется через UART.

Нестандартное использование модулей NB-IoT

По скоростным показателям модули L700E и L610E вполне сопоставимы с современными 2G-модулями. Вместе с тем они не имеют на борту аудиокодека, что, несмотря на наличие PCM-интерфейса, заметно сужает сферу их практического использования. При этом решение вопроса с аудиоканалом может быть довольно простым — с помощью стандартных кодеков от различных производителей (к примеру, TDA7801 или TDA7802 от компании ST), так и достаточно продвинутом — с удаленным управлением функционированием аудиоканала, реализованного в точке размещения радио-модуля (рис. 12).

Заключение

Линейка модулей NB-IoT компании Mobicetek обеспечивает реализацию основных потребностей рынка в беспроводном сегменте решений IoT, предоставляя разработчикам достаточно широкий выбор не только в части поддерживаемого функционала, но и в отношении миниатюризации клиентских решений, а также различных вариантов исполнения автономно работающих устройств с батарейным питанием. ■

Литература

1. L700E/L620E/L620_SPEC.pdf.
2. L700_AT Command User Guide V1.6.pdf.
3. L700_Hardware_Design_V1.1.pdf.
4. L610_AT Command User Guide V1.7.pdf.
5. L610_Hardware_Design_V1.0.1.pdf.
6. L620_AT Command User Guide V1.5.pdf.
7. L620_Hardware_Design_V1.2.pdf.
8. www.mobitek.com
9. www.gamma.spb.ru

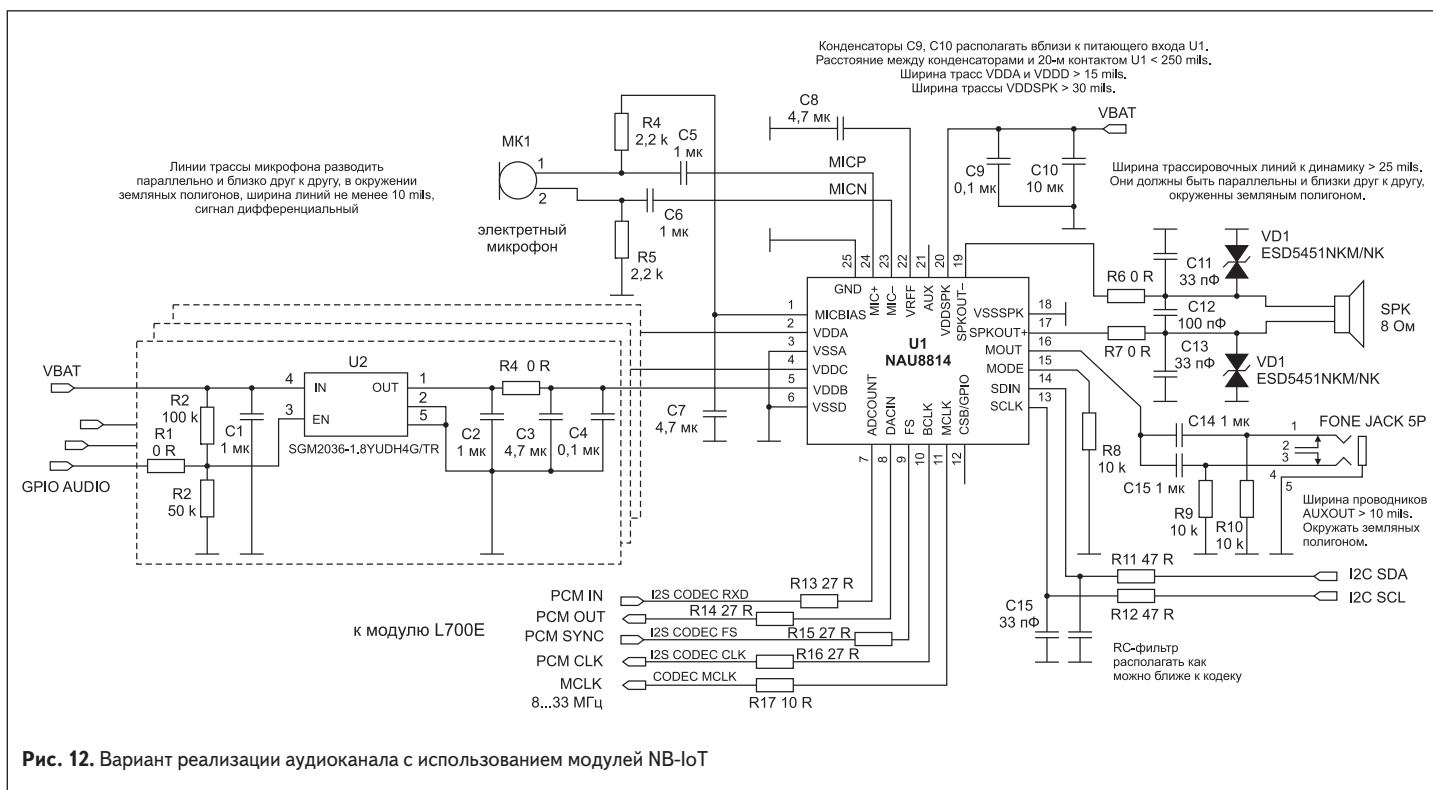


Рис. 12. Вариант реализации аудиоканала с использованием модулей NB-IoT