

Интегрированный конфигурируемый приемопередатчик диапазона 70 МГц – 6 ГГц

Бурное развитие систем беспроводной связи в последние годы и выделение дополнительных участков частотного спектра для работы лицензируемых и нелицензируемых устройств порождают большой спрос на многодиапазонные, многостандартные приемопередатчики (радиотрансиверы). В то же время общая тенденция к сокращению габаритов и энергопотребления требует применения конфигурируемых решений как для цифровой обработки сигнала, так и в аналоговых каскадах промежуточной частоты (ПЧ) и радиочастоты (РЧ). Современные цифровые сигнальные процессоры (DSP) и микросхемы программируемой логики (FPGA) обладают достаточной производительностью для поддержки сразу нескольких протоколов передачи и форматов сигналов, однако при проектировании аналоговой части приемного и передающего трактов у разработчиков до недавнего времени не было альтернативы архитектуре с несколькими параллельными каналами, оптимизированными под свой конкретный участок общего рабочего диапазона частот. Появление конфигурируемых компонентов, включающих в себя комбинацию АЦП, ЦАП и аналоговых схем ПЧ и РЧ, значительно упрощает жизнь разработчикам устройств беспроводной связи. Одним из таких компонентов является представленная недавно компанией Analog Devices [1] микросхема AD9361 [2], выпускаемая под торговой маркой Agile RF Transceiver, что можно перевести как «радиотрансивер с широкими возможностями конфигурирования».

Александр СОТНИКОВ
alexander.sotnikov@analog.com.ru
Иван РУСОВ
ivan.rusov@analog.com.ru

Описание AD9361

Блок-схема AD9361 приведена на рис. 1. На схеме видно, что компонент содержит два канала приема и два канала передачи, систему синхронизации, цифровые интерфейсы ввода/вывода сигналов и управления, а также вспомогательные АЦП и ЦАП. Наличие двух пар приемных и передающих каналов упрощает построение многоантенных систем типа MIMO (multiple in, multiple out).

Структура приемника

Каждый из двух независимых каналов приема реализован на базе архитектуры с прямым преобразованием (рис. 2). Приемный тракт включает в себя входные малошумящие усилители (МШУ), смеситель, согласованные усилители квадратурных сигналов, аналоговые фильтры для устранения побочных составляющих смесителя и предотвращения спектральных наложений, два 12-рядных АЦП с регулируемой пользователем частотой дискретизации, а также набор цифровых фильтров.

Каждый приемный канал имеет три (А, В и С) входных малошумящих усилителя (МШУ). Все они требуют применения внешних цепей согласования импеданса и способны работать в полосе частот от 70 МГц до 6 ГГц, однако для достижения оптимальных результатов на частоте выше 3 ГГц рекомендуется использовать только МШУ А. Несмотря на то, что МШУ поддерживают конфигурацию с несимметричными входными сигналами, наилучшие показатели коэффициента шума и искажений четных порядков (IP2) достигаются в конфигурации с дифференциальными входными сигналами. Входы МШУ имеют постоянное смещение около 0,6 В, поэтому может потребоваться развязка по переменному току в зависимости от синфазного напряжения внешней схемы.

Максимально допустимый уровень пиковой мощности на входе МШУ равен +2,5 дБм (несимметричный вход, 50-омный источник, идеальное согласование). Сигнал любого из трех МШУ может быть подключен к сигнальному тракту, что позволяет использовать радиотрансивер AD9361, например, во много-

диапазонных системах с разнесением по частоте. Компонент также позволяет пользователю работать с внешними МШУ, что значительно увеличивает свободу проектирования.

Аналоговый смеситель осуществляет перенос входного сигнала с рабочей частоты приемника в полосу модулирующих частот. Смесители двух приемных каналов используют общий сигнал гетеродина, который формируется синтезатором приемного тракта.

Квадратурные составляющие выходного комплексного сигнала смесителя подвергаются усилению в каскадах трансимпедансных усилителей и предварительной фильтрации, после чего подаются на вход АЦП.

Распределение фильтрации в каналах приема показано на рис. 3. В аналоговой части сигнал сначала пропускается через однополюсный фильтр нижних частот (ФНЧ) с программируемой в полосе от 1 до 70 МГц частотой среза по уровню 3 дБ, а затем — через ФНЧ Баттерворта третьего порядка, частоту среза которого пользователь может изменять в диапазоне от 200 кГц до 39,2 МГц. Далее цифровой сигнал с выхода АЦП про-

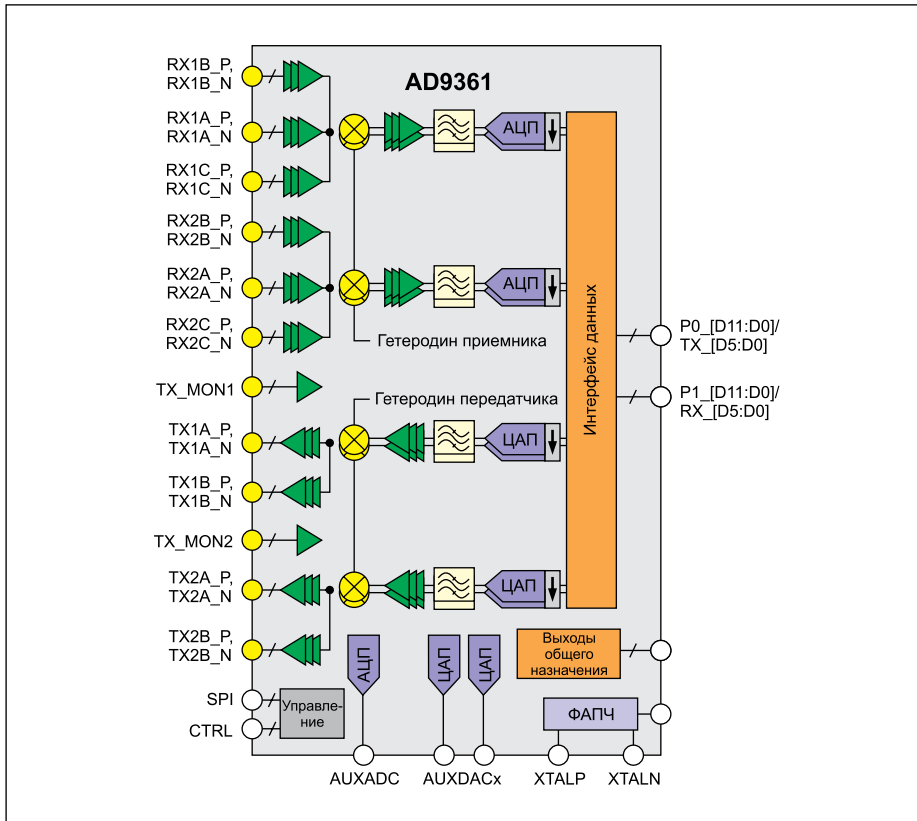


Рис. 1. Блок-схема AD9361

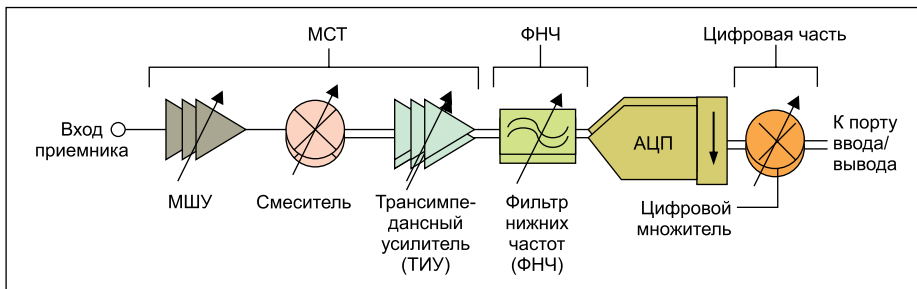


Рис. 2. Структурная схема приемного тракта AD9361

ходит через комбинацию из трех фильтров с фиксированными коэффициентами децимации и, на последнем этапе, через программируемый децимирующий фильтр (ДФ) с конечной импульсной характеристикой (КИХ). Тем самым достигается снижение скорости вывода данных для уменьшения нагрузки на процессор обработки сигналов (Digital Base Band, DBB). Любой из децимирующих фильтров можно обойти.

Каналы приема имеют независимые схемы регулировки усиления с автоматическим или ручным управлением (APU и RPU), блоки измерения уровня принимаемого сигнала (Receive Signal Strength Indicator, RSSI), внутренние схемы компенсации смещения постоянной составляющей и коррекции расхождения квадратур.

Коэффициент шума приемника составляет 2 дБ на частоте 1 ГГц и 3 дБ — на частоте 2 ГГц.

Структура передатчика

Два канала на передающей стороне также имеют независимое управление и включают в себя все блоки, необходимые для реализации передатчика с прямым преобразованием

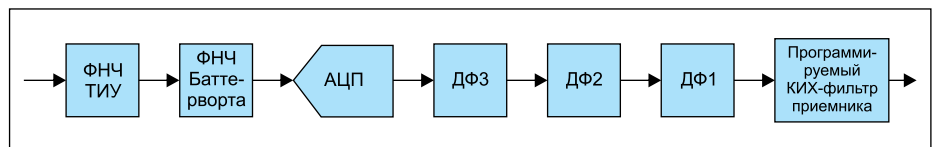


Рис. 3. Распределение фильтрации в приемном канале

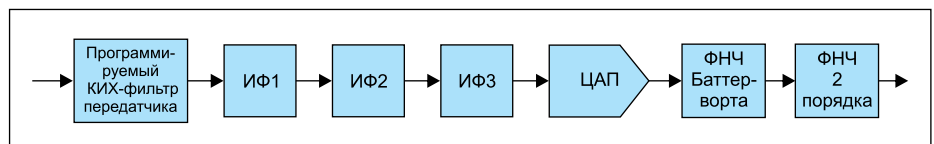


Рис. 4. Распределение фильтрации в передающем канале

частоты. Структура подсистемы фильтрации в каналах передачи повторяет структуру подсистемы фильтрации каналов приема, только с обратным порядком следования. Блок-схема изображена на рис. 4.

Квадратурные цифровые отсчеты сигналов в полосе модулирующих частот с разрядностью 12 бит, поступающие от внешнего источника, проходят через программируемый интерполирующий КИХ-фильтр и комбинацию трех фильтров с фиксированными коэффициентами интерполяции, после чего подаются на вход 12-разрядных ЦАП. Каждый из четырех интерполирующих фильтров (ИФ) пользователь может обойти. Аналоговые квадратурные сигналы с выхода ЦАП подвергаются низкочастотной фильтрации для подавления побочных спектральных составляющих, возникающих из-за дискретного во времени характера исходных данных. Каскад низкочастотной аналоговой фильтрации включает в себя ФНЧ Баттерворта третьего порядка с программируемой в диапазоне от 625 кГц до 32 МГц частотой среза и однополюсный ФНЧ, частоту среза которого можно изменять в диапазоне от 2,7 до 100 МГц.

Отфильтрованные аналоговые сигналы подаются в смесители для преобразования частоты. Как и на приемной стороне, оба передающих канала используют общий сигнал гетеродина, формируемый синтезатором передающего тракта. Полученный высокочастотный сигнал с выхода смесителей поступает на выходные усилители. Каждый из каналов имеет по два выходных усилителя с близкими характеристиками. Кроме того, каналы передачи также содержат схемы автоматической калибровки и измерения уровня выходного сигнала.

Синтезаторы частот

Встроенные гетеродины

Формирование сигналов гетеродина для приемного и передающего трактов осуществляется двумя идентичными независимыми синтезаторами с фазовой автоподстройкой частоты (ФАПЧ) и дробным коэффициентом деления (frac-N). Синтезаторы обеспе-

чивают возможность перестройки рабочей частоты трансивера в диапазоне от 70 МГц до 6 ГГц. Два генератора, управляемых напряжением (ГУН), и петлевые фильтры интегрированы в кристалл и не требуют дополнительных внешних компонентов, за исключением одного резистора и одного конденсатора.

ГУН могут перестраиваться в диапазоне от 6 до 12 ГГц. Частота гетеродина от 47 МГц до 6 ГГц достигается благодаря делению частоты внутри схемы ФАПЧ. В режиме с частотным дуплексным разделением (FDD) оба синтезатора могут работать одновременно, а в режиме с временным дуплексным разделением (TDD) они попеременно включаются/отключаются в соответствии с временными слотами приема/передачи для сокращения потребляемой мощности.

Структурная схема синтезаторов приведена на рис. 5. Желтым цветом выделены параметры, которые можно программировать.

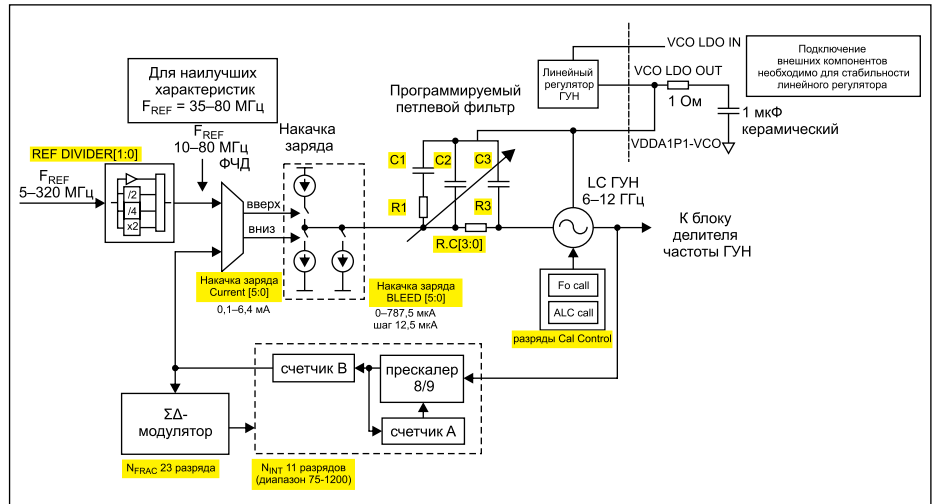


Рис. 5. Структурная схема синтезатора гетеродина

Внешний гетеродин

AD9361 содержит два отдельных входа для подключения внешних гетеродинов (EXT_LO): один для приемного тракта, другой — для передающего. В отличие от внутренних ГУН, которые всегда работают на частоте от 6 до 12 ГГц вне зависимости от частоты настройки трансивера, при использовании внешнего гетеродина его частота должна быть равной удвоенному значению частоты настройки трансивера. На рис. 6 изображена структурная схема подключения внешнего гетеродина.

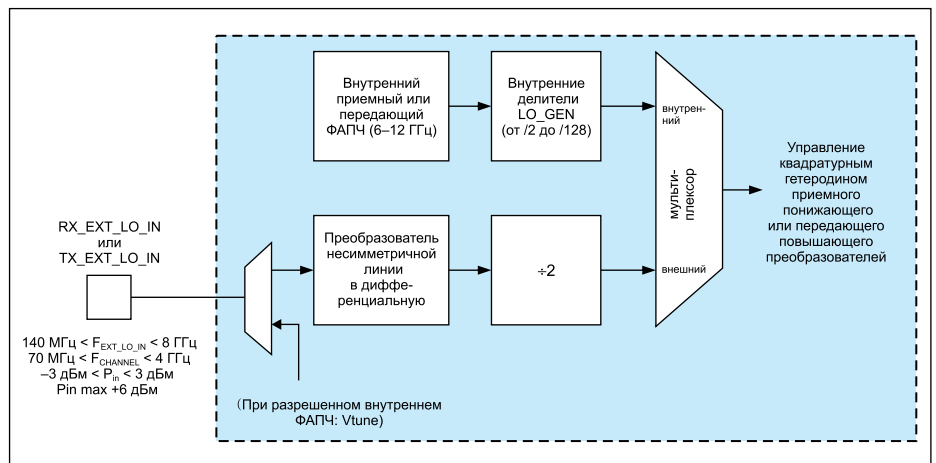


Рис. 6. Архитектура тракта внешнего гетеродина (приемный и передающий тракты идентичны)

Для формирования квадратурных составляющих сигнал внешнего гетеродина делится на 2 с помощью внутреннего делителя. Рекомендуемая частота внешнего гетеродина должна составлять от 140 МГц до 8 ГГц, покрывая частоту настройки приемопередатчика от 70 МГц до 4 ГГц. Однако частота внешнего гетеродина может быть ниже или выше указанных значений, но при этом характеристики рассогласования квадратур и фазового шума не гарантируются.

Мощность сигнала на входах EXT_LO должна быть от -3 до +3 дБм (но не должна превышать +6 дБм). Сигнал на входах EXT_LO — несимметричный.

При использовании внешнего гетеродина сигнал должен быть подан на оба входа, даже если частоты настройки приемника и передатчика одинаковы. Допускается использовать либо оба внутренних, либо оба внешних гетеродина.

Синтезатор цифровой части

Все тактовые сигналы для преобразователей данных, схем цифровой обработки сигналов, а также цифрового интерфейса ввода/вывода генерируются отдельным синтезатором с ФАПЧ, имеющим программируемый диапазон рабочих частот от 715 до 1430 МГц. Его структурная схема изображена на рис. 7.

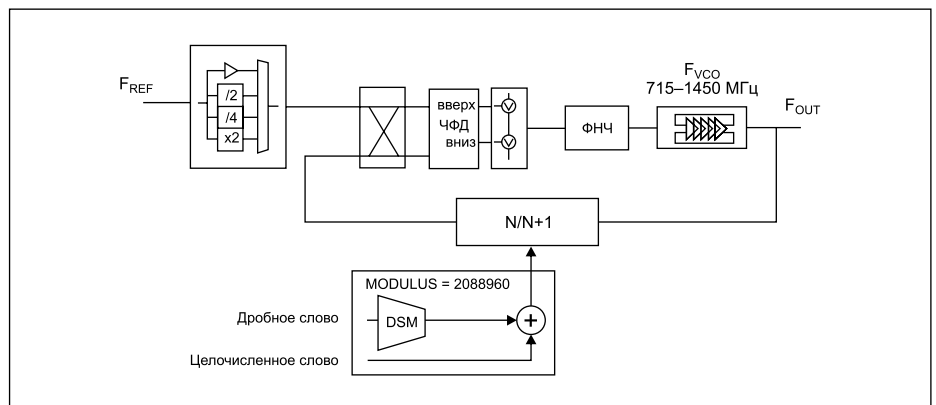


Рис. 7. Структурная схема синтезатора для цифровой части

Цифровой интерфейс

Сигнал опорной частоты для синтезаторов обоих типов может поступать от внешнего источника (рабочий диапазон — от 5 до 320 МГц; рекомендованный диапазон — от 19 до 80 МГц) или формироваться интегрированным генератором опорной частоты (рабочий диапазон — от 20 до 50 МГц), работающим с внешним кварцевым резонатором (рис. 8).

Ввод/вывод цифровых сигналов осуществляется через цифровой интерфейс, состоящий из двух параллельных портов (P0 и P1), которые поддерживают работу с несимметричными сигналами КМОП или дифференциальными сигналами LVDS. Порты имеют широкие возможности конфигурирования

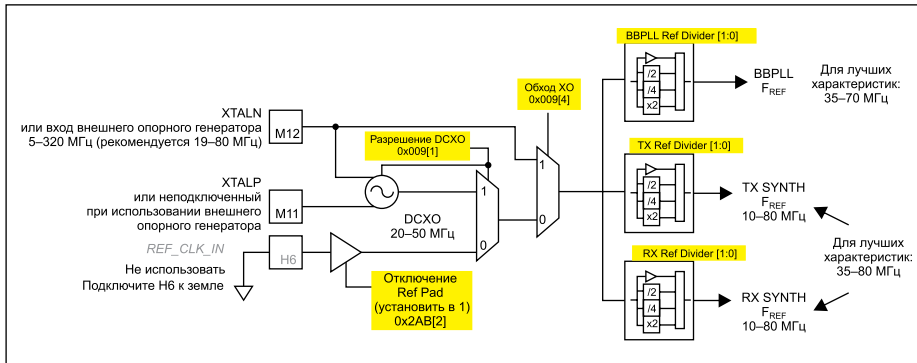


Рис. 8. Структурная схема генератора опорной частоты

для реализации самых разнообразных режимов обмена и имеют максимальную тактовую частоту 61,44 МГц. Настройка параметров интерфейса ввода/вывода и всех конфигурируемых пользователем параметров цифровых и аналоговых блоков обработки сигналов осуществляется при помощи последовательного интерфейса управления (SPI), работающего в трехпроводном (двухнаправленная линия ввода/вывода данных) или четырехпроводном (раздельные линии ввода и вывода данных) режимах.

Дополнительные возможности

Два дополнительных 10-разрядных ЦАП, способные выдавать в нагрузку ток до 10 мА, можно настроить как для установки произвольного уровня пользователем, так и для автоматического переключения в режиме дуплексной связи с временным разделением каналов (TDD) для уменьшения нагрузки на процессор обработки сигналов (DBB).

Дополнительный 12-разрядный АЦП с входным диапазоном от 0 до 1,3 В и устанавливаемым временем преобразования позволяет контролировать необходимые сигналы, например, с выхода детектора мощности выходного усилителя мощности (УМ) либо с внешнего или внутреннего датчика температуры. Для улучшения шумовых характеристик можно подключить конденсатор 680 пФ к выводу AUXADC.

AD9361 содержит четыре вывода общего назначения (GPO). Эти выводы, как правило, используются для управления антенными переключателями или включения МШУ. Есть две возможности управления этими выводами: с помощью SPI-команд от процессора обработки сигналов (BBP) или в автоматическом режиме, с помощью конечного автомата (Enable State Machine, ENSM).

Синхронизация нескольких приемопередатчиков

Для приложений беспроводного широкополосного доступа, многоэлементных MIMO-систем, а также систем формирования диаграммы направленности существуют

методы увеличения пропускной способности при эффективном использовании радиочастотного спектра. С помощью современных интегрированных приемопередатчиков с широкими возможностями конфигурирования, таких как AD9361, разработку подобных систем можно упростить.

Некоторые системы могут состоять из множества каналов приема-передачи и требовать сложного механизма синхронизации данных. Например, для MIMO-систем с числом входных и выходных каналов большим, чем два, необходимо уже несколько приемопередатчиков, таких как AD9361, работающих от одного опорного генератора. AD9361 имеет механизм синхронизации, пример которого изображен на рис. 9. Логический вход SYNC_IN нужен для выравнивания импульсов синхронизации каждого из устройств с общим опорным сигналом синхронизации. Этот пример иллюстрирует синхронизацию двух устройств, однако общее количество параллельных устройств ограничено только нагрузочной способностью драйвера логических сигналов и сигналов синхронизации.

Энергопотребление

Энергопотребление РЧ-трансивера AD9361 сильно зависит от режима, в котором работает приемопередатчик. Стандартное напряжение

питания составляет 1,3 В. Значения тока потребления трансивера, в зависимости режима работы, следующие:

- 180 мА режим сна (sleep mode);
- режим 1 Rx, 1 Tx, TDD, несущая — 800 МГц, полоса — 5 МГц:
 - 180 мА — приемник;
 - 190 мА — передатчик при 27 дБм выходной мощности;
 - 340 мА — передатчик при +7 дБм выходной мощности;
- режим 2 Rx, 2 Tx, FDD, несущая — 2,4 ГГц, полоса — 20 МГц:
 - 740 мА — приемопередатчик при 27 дБм выходной мощности;
 - 1050 мА — приемопередатчик при +7 дБм выходной мощности.

Краткий обзор аналоговичных трансиверов

Технология производства микросхем конфигурируемых радиотрансиверов стала доступной относительно недавно, и компонентами, аналогичными AD9361, на сегодня являются приемопередатчик от Lime Microsystems [3] LMS6002D [4] и приемопередатчики от Maxim Integrated [5] серии MAX258x [6].

Приемопередатчики серии MAX258x от Maxim Integrated пока еще находятся на стадии разработки, и их полное техническое описание еще недоступно (по данным на январь 2014 года). Этот приемопередатчик (рис. 10) имеет следующие особенности:

- два приемных (Rx) и два передающих (Tx) канала;
- независимые синтезаторы ФАПЧ с дробным коэффициентом деления (frac-N) для приемных и передающих каналов;
- перестраиваемый диапазон частот с 1-го по 41-й канал LTE;
- конфигурируемая полоса от 1,4 до 20 МГц;
- синтезатор для работы внутренней логики;
- дополнительные АЦП, ЦАП, встроенный датчик температуры;
- параллельный интерфейс LVDS, совместимый с JESD207, для связи с BPP.

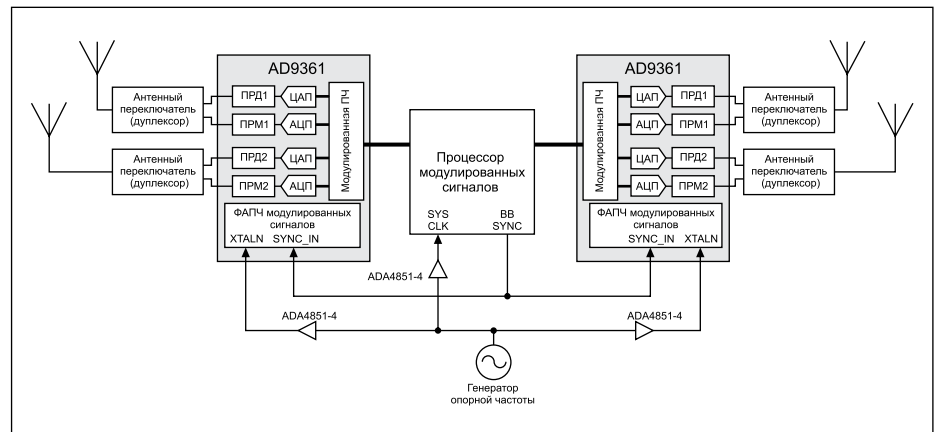


Рис. 9. Пример многокристальной конфигурации

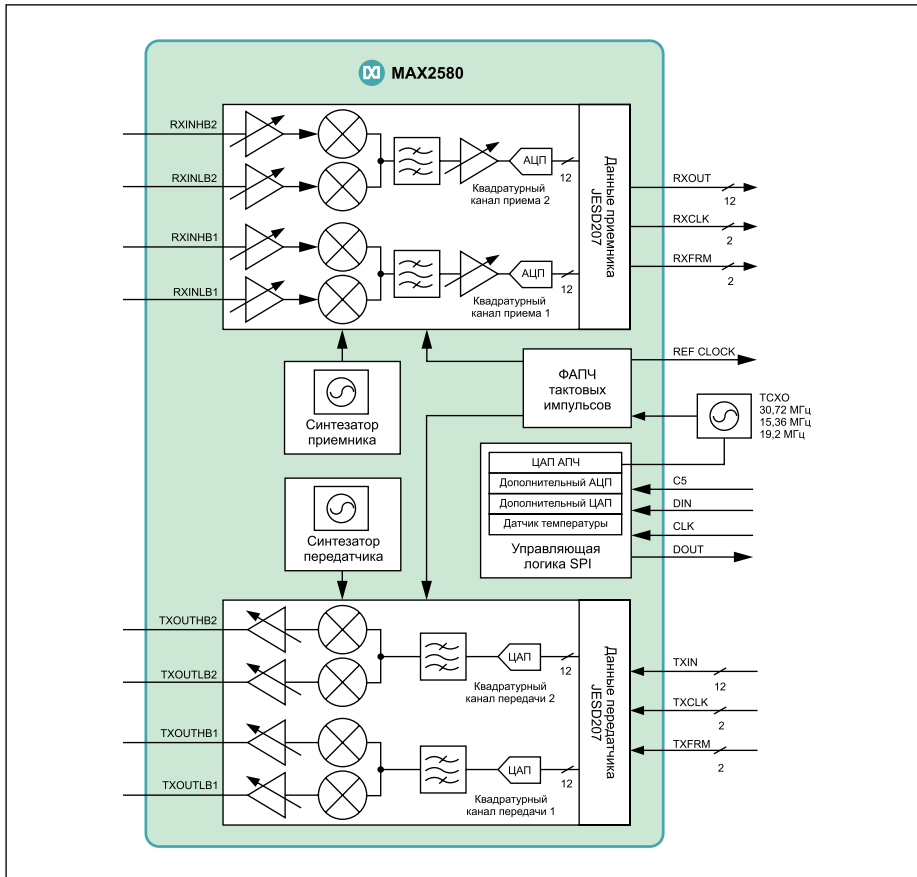


Рис. 10. Блок-схема MAX2580

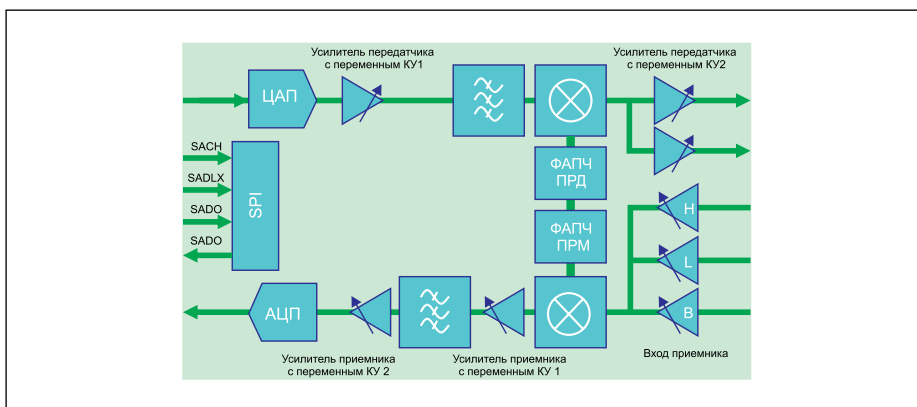


Рис. 11. Блок-схема LMS6002D

РЧ-трансивер LMS6002D от Lime Microsystems до недавнего времени был первым конфигурируемым интегрированным приемопередатчиком на рынке. LMS6002D (рис. 11) построен на архитектуре с прямым преобразованием частоты и содержит МШУ, драйвер УМ, смесители приемника и передатчика, фильтры приемника и передатчика, схему управления усилением приемника и схему контроля мощности передатчика.

Особенности LMS6002D:

- один приемный и один передающий канал;
- диапазон частот от 300 МГц до 3,8 ГГц;
- конфигурируемая полоса от 1,5 до 28 МГц (всего 16 значений);

- коэффициент шума:
 - LNA1 — 3,5 дБ на 1 ГГц;
 - LNA2 — 5,5 дБ на 2 ГГц;
 - LNA3 — 10 дБ на 2 ГГц;
- энергопотребление (при напряжении питания 1,8 и 3,3 В):
 - 280 мА — передатчик при максимальном усилении;
 - 220 мА — приемник при максимальном усилении.

Заключение

Авторы рассмотрели текущее предложение на рынке конфигурируемых радиотранс-

иверов. Основными особенностями этих устройств являются широкие возможности конфигурирования радиочастотного тракта (центральная частота, полоса, усиление и т. д.), а также небольшой размер корпуса. Благодаря развитию технологий это стало возможно уже сегодня. На момент написания материала (январь 2014 года) лишь несколько компаний предлагали подобные решения. Среди них Analog Devices с чипом AD9361, Lime Microsystems с чипом LMS6002D и Maxim Integrated с линейкой MAX258x.

Трансивер MAX258x от Maxim Integrated с конфигурацией 2 Rx, 2 Tx является интересным решением с программируемой полосой от 1,4 до 20 МГц, однако пока этот чип недоступен для широкого круга разработчиков.

Микросхема LMS6002D от Lime Microsystems как первый конфигурируемый трансивер оставалась до недавнего времени лучшим решением для разработчиков, которым важна исключительная гибкость при разработке систем связи. С новым чипом AD9361 от Analog Devices разработчики систем связи получили следующие преимущества:

- Удвоенное количество каналов (2 Tx, 2 Rx против 1 Tx, 1 Rx у LMS6002D) и возможность создания ММО-систем на одном кристалле.
- На 69% более широкий диапазон перестройки частоты (от 70 МГц до 6 ГГц у AD9361, в то время как у LMS6002D — от 300 МГц до 3,8 ГГц), и возможность работы в диапазоне от FM-радиостанций до Wi-Fi 5,9 ГГц.
- На 111% более широкий диапазон настройки полосы канала (от 200 кГц до 56 МГц у AD9361, от 1,5 до 28 МГц — у LMS6002D), что позволяет AD9361 работать в системах от GSM до двухпунктовой связи (point to point).
- Более чем на 1,5 дБ ниже коэффициент шума (2 дБ против 3,5 дБ на 1 ГГц), что дает возможность передавать сигнал на большие расстояния.

С помощью новых интегрированных конфигурируемых приемопередатчиков разработчики программно-определяемых радиосистем (Software Defined Radio, SDR) смогут выйти на новый уровень проектирования систем связи. Применение подобных устройств позволяет существенно уменьшить габариты разрабатываемых систем, снизить энергопотребление и сократить время выхода новых изделий на рынок.

Литература

1. www.analog.com/ru
2. <http://www.analog.com/AD9361>
3. www.limemicro.com
4. <http://www.limemicro.com/products/LMS6002D.php>
5. www.maximintegrated.com
6. <http://www.maximintegrated.com/max2580>