

Выключатели МЕС.

Рекомендации по выбору

Светлана САЗОНОВА
svs@fulcrum.ru

Порой мы не задумываемся, как часто нам приходится в жизни сталкиваться с кнопками. Каждый день мы нажимаем кнопки, вызывая лифт, набирая номер телефона, переключая режимы микроволновой печи или каналы телевизора. Мало найдется устройств, в которых отсутствуют самые простые элементы управления — кнопочные выключатели. Коммутация играет важную роль в жизни прибора. Например, если отказала кнопка питания или переключения режима, то становится не так важно, насколько быстро обрабатывает данные микроконтроллер: прибор просто становится нерабочим.

Введение

Сейчас известно много методов коммутации и переключения в электрической цепи: существуют как механические переключатели, так и бесконтактные (ультразвуковые, индуктивные и емкостные датчики, фотодатчики, сенсорные панели). Эти компоненты не всегда взаимозаменяемы. Выбор контактных электромеханических переключателей обоснован тем, что это привычное, проверенное и недорогое средство коммутации. Именно поэтому мы расскажем о качественных сигнальных выключателях, которые производит в Дании всемирно известная компания МЕС (www.mec.dk).

Компания МЕС появилась на рынке электромеханических компонентов в 1938 году. МЕС специализируется на производстве кнопок (выключателей и колпачков к ним) для монтажа на печатную плату. Выключатель — это основной модуль кнопки, который обеспечивает коммутацию, а колпачок — аксессуар, который надевается на толкатель выключателя, имеет различную форму и цвет, обеспечивая разнообразие дизайна. Кнопки применяются в медицинской аппаратуре, транспорте, приборостроении, системах связи, военной технике.

Продукция компании МЕС отличается высоким качеством, широким ассортиментом, при производстве применяются современные технологии. Сами выключатели изготавливаются из полибутилентерефталата (PBT) или полифениленсульфида (PPS) с классом огнестойкости UL94V0 (затухание образца в течение 50 с), а также из поликарбоната, армированного стекловолокном с классом огнестойкости UL94V1 (затухание образца в течение 250 с). Все выключатели изготавливаются на полностью автоматизированных производственных линиях со встроенным контролем. 98% комплектующих для выключателей производится на заводе МЕС. Производство насчитывает 14 машин для литья пластмассы, а также собственный цех штамповки металлических частей, нанесения надписей и сборочный цех. Строгое управление процессом и опытный персонал гарантируют максимально возможную точность и качество деталей.

Продукцию МЕС можно разделить на два семейства кнопок, которые отличаются по своим характеристикам: Unimes и Multimes. Каждое семейство состоит из нескольких серий, которые отличаются по своему применению и дизайну колпачка: кнопки с подсветкой, для использования с декоративной пленочной панелью, для навигации, влагозащищенные кнопки, кнопки с разной высотой колпачка, угловые кнопки. Важная особенность кнопок — модульность: к одному типу выключателя могут подходить колпачки разных серий.

Unimes (рис. 1) — это кнопки с фиксацией или без нее, максимальная нагрузка — 250 мА/120 В/9 Вт переменного тока и 6 Вт постоянного тока. Эти кнопки имеют две пары контактов, уровень пыле- и влагозащищенности IP54. Их жизненный цикл — от 500 тыс. до 10 млн нажатий, диапазон рабочих температур $-40...+160$ °С. Монтаж кнопок Unimes осуществляется в отверстия или на поверхность. Есть возможность реализации подсветки за счет установки от одного до четырех светодиодов и использования опорных решеток.

Выключатели Unimes — одни из самых миниатюрных кнопок с двумя парами контактов (12,6×12,6×10,1 мм) среди тех, что выпускают сегодня (рис. 2). Контакты могут иметь серебряное или золотое покрытие. Золотое покрытие обеспечивает надежное срабатывание при протекании меньшего тока через контакты (0,5 мА). Наличие двух нормально открытых и двух нормально закрытых контактов позволяет реализовать различные коммутационные схемы (рис. 3).

Для специальных применений МЕС предлагает кнопки без фиксации, у которых при срабатывании не происходит щелчка, так называемые «тихие» выключатели. Это может быть важно для аудио- и видеоприборов, а также там, где не нужно привлекать внимание лишним звуком.





Рис. 1. Внешний вид кнопок семейства Unimes



Рис. 5. Внешний вид кнопок Multimes серии 3E

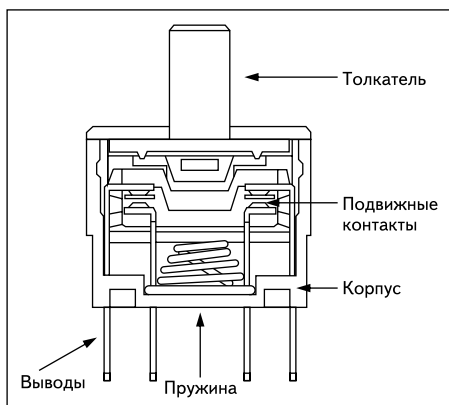


Рис. 2. Чертеж выключателя Unimes

Колпачки для кнопок Unimes имеют несколько конфигураций и доступны в широкой цветовой гамме. Если вам нужна надпись на колпачке, то вы можете выбрать либо стандартную надпись (цифры, буквы, некоторые символы и управляющие надписи) на черном колпачке, либо МЕС изготовит колпачок с надписью по вашему требованию.

На выключатели Unimes можно устанавливать колпачки Multimes, используя специальный переходник, что позволяет расширить возможности дизайнерских решений.

Multimes — кнопки без фиксации, они рассчитаны на 50 мА/24 В постоянного тока, имеют одну пару контактов. Диапазон рабочих температур -40...+160 °С. Монтаж кнопок Multimes — в отверстия или на поверхности. Уровень пыле- и влагозащитности IP67. Есть возможность реализации подсветки и установки кнопок под пленочную декоративную панель.

Среди семейства Multimes можно выделить следующие серии:

- Кнопки переменной высоты (Varimes, 3E).
- Угловые кнопки (RAS).
- Кнопки для навигации (Navimes).
- Кнопки для пленочной панели (Foilmec, 1GA/1GC).
- Кнопки, обеспечивающие герметичность с лицевой панелью (Aquames).
- Кнопки с подсветкой (illumec).

Что делает кнопку Multimes такой прочной?

Внутренняя конструкция кнопок Multimes сильно отличается от конструкции обычных тактовых кнопок (рис. 4). Как же их изготавливают? Изначально берется стальной лист и из него штампом вырубается контакты нужной формы (1). Затем контакты покрываются серебром. На контакты по центру корпуса кнопки устанавливается металлическая мембрана (2). Самая интересная часть — силиконовая вставка (3), которая играет роль внутреннего толкателя. Такая конструкция отличается тем, что даже при очень сильном нажатии мембрана не ломается за счет дефор-

мации силикона. Затем части корпуса кнопки соединяются вместе ультразвуковой сваркой. Для наглядного эксперимента, который вы сами можете проделать, возьмите кнопку 3CSH9 с планарными выводами, встаньте на нее и убедитесь, что после такого жесткого воздействия она не повреждена и продолжает работать. Такая технология производства дает кнопке не только прочность, но и пыле- и влагозащитность на уровне IP67.

Все выше, выше и выше!

Проблемой, с которой часто сталкиваются разработчики при выборе кнопок, является то, что трудно подобрать кнопку нужной высоты. Плата может располагаться на разном уровне относительно лицевой панели корпуса прибора, поэтому очень важно, чтобы высота кнопки соответствовала высоте других компонентов, установленных на печатной плате. Учитывая эти потребности, инженеры МЕС разработали несколько серий колпачков, имеющих разную высоту с шагом от 0,5 мм (рис. 5, 6). Например, серия толкателей 3E

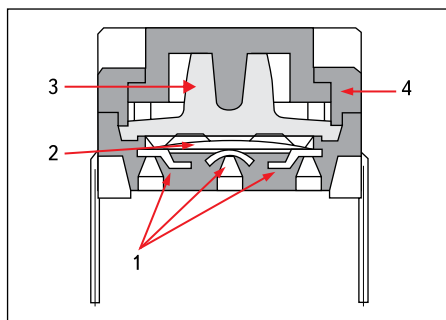


Рис. 4. Устройство выключателя Multimes: 1 — контакты; 2 — мембрана; 3 — силиконовый толкатель; 4 — корпус кнопки

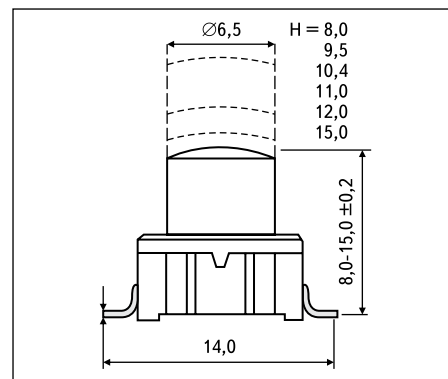


Рис. 6. Чертеж кнопки Multimes 3E

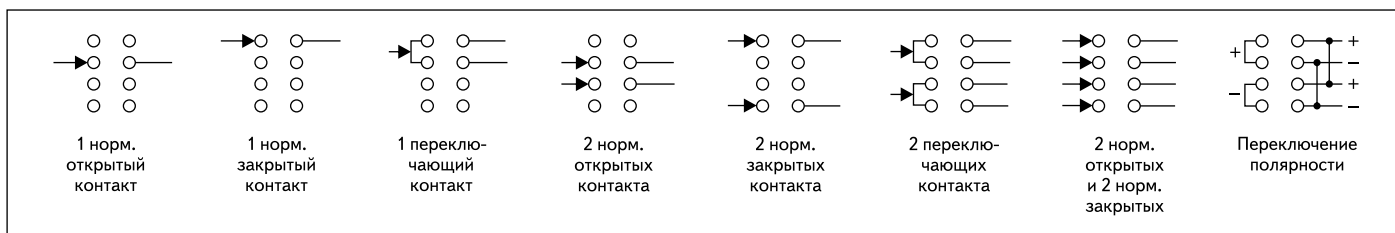


Рис. 3. Возможные схемы коммутации

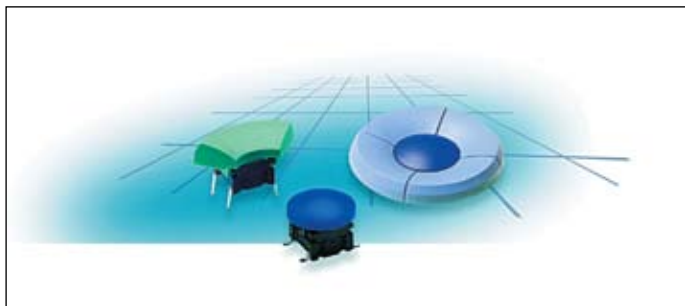


Рис. 7. Внешний вид кнопок серии Navimes

имеет 5 стандартных типоразмеров (общая высота кнопки с толкателем — от 8 до 15 мм) пяти стандартных цветов. Толкатели имеют один установочный штырек в центре, поэтому его легко монтировать в корпус кнопки. Толкатели делают из 2 разных пластиков, один из них — жаропрочный, выдерживает температуру +160 °С, в этом случае толкатели можно устанавливать в кнопку до пайки. Цветные толкатели выдерживают до +85 °С и монтируются после пайки. Если вы не смогли подобрать толкатель из стандартного ряда, то при желании можно изготовить его на заказ нужной вам высоты.

Угловые кнопки

Угловые кнопки необходимы в тех случаях, когда плату невозможно установить параллельно лицевой панели или непрактично делать для выключателей дополнительную плату. Эти выключатели имеют формованные выводы и дополнительное ребро жесткости, что позволяет сохранить цикл наработки кнопок 10 млн при усилии нажатия 3Н при хорошем тактильном эффекте. Угловые выключатели серии 3F также можно использовать со светодиодами.

Navimes: главное — не сбиться с курса!

Достаточно часто разработчики и дизайнеры сталкиваются с проблемой реализации навигационного интерфейса. Для этого можно воспользоваться джойстиком или обойтись пятью кнопками. Модуль Navimes (рис. 7) был разработан как раз для работы с меню интерфейса, которое чаще всего управляет отображением информации на дисплее. Модуль состоит из пяти кнопок — центральной кнопки и четырех секторов. Сектора служат для управления движением курсора вверх/вниз/влево/вправо, центральная кнопка — для подтверждения выбора.

Если кнопку посадить под пленку

В качестве альтернативы пленочным клавиатурам многие инженеры используют кнопки с декоративной пленкой. Для этого подходят многие кнопки, среди них серии

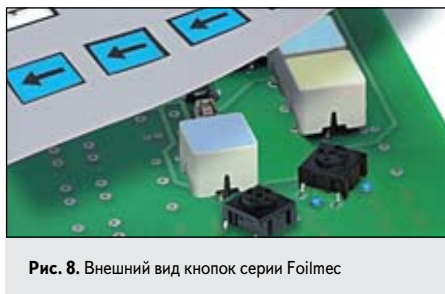


Рис. 8. Внешний вид кнопок серии Foilmec

Varimes, Foilmec (рис. 8), 1GA/1GC и другие. Использование кнопок под декоративной панелью продлевает срок жизни блока ввода/управления по сравнению с пленочной клавиатурой, примерно в 10 раз. В результате такого решения мы получаем четкий тактильный эффект (чтобы добиться хорошего тактильного эффекта от пленочной клавиатуры, необходимо устанавливать металлические мембраны) и возможность подсветки всей поверхности кнопки. Таким кнопкам не страшно повреждение пленки, так как в этом случае контакт не теряется, и ремонт сводится только к замене декоративной панели (плата с кнопкой остаются на своих местах.) Поэтому целесообразно их устанавливать в приборах, работающих в жестких условиях (промышленное и ответственное применение). Использование кнопок под декоративной панелью оправдано и при небольших партиях, когда производство пленочной клавиатуры становится нерентабельным.

Важный критерий при использовании кнопки с декоративной панелью — правильный выбор высоты кнопки. Для более удобного подбора высоты серия колпачков 1GA/1GC имеет удлинители разного размера. При установке кнопки нужно обратить внимание на то, чтобы между пленкой и поверхностью колпачка не оставался зазор. Самое удачное решение кнопки под пленкой с подсветкой — новая серия колпачков Foilmec, которые используются со стандартным выключателем 3E. Колпачки этой серии уникальны тем, что вы можете реализовать подсветку своими силами: при помощи установив 2 или 4 светодиода на плату под колпачок рядом с выключателем. Для этого подойдут как 3-мм выводные светодиоды, так и чип-светодиоды. Колпачки Foilmec имеют



Рис. 9. Внешний вид кнопок серии Aquames

оптимальную форму, обеспечивающую максимальную продолжительность жизни декоративной панели.

Герметизация между колпачком кнопки и панелью прибора

Для этого предназначена серия колпачков Aquames (рис. 9), у которых степень пыле- и влагозащитности IP67 обеспечивается между лицевой панелью прибора и колпачком. Это достигается за счет установки с одной стороны резьбовой втулки, а в качестве ответной части — силиконового защитного чехла с гайкой и прокладкой (рис. 10). Здесь, конечно, стоит оговориться о том, что срок жизни силиконового чехла, который надевается на колпачок, — 2 млн нажатий, то есть кнопка будет продолжать работать, но силиконовый чехол придется заменить. Для этой серии также можно использовать выключатели со светодиодом и прозрачные колпачки, в результате вы получите герметичную кнопку с подсветкой.

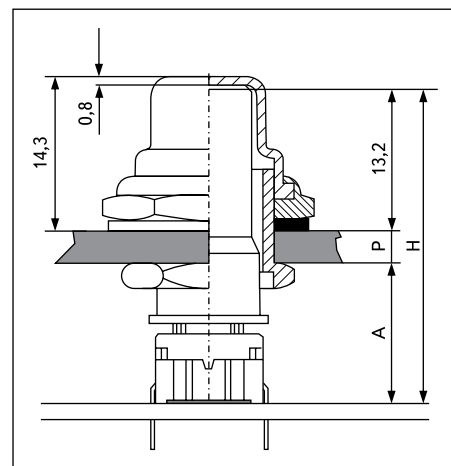


Рис. 10. Чертеж кнопки Aquames

Надписи на колпачках — не лишнее

Очень трудно найти кнопку с надписью или выполнить информационную надпись на кнопке без использования декоративных панелей или других наклеек. Практически на все колпачки кнопок МЕС можно заказать



Рис. 11. Внешний вид кнопок серии 1K/1KB/1KC



Рис. 12. Внешний вид кнопок серии illumec

нанесение надписей или картинок по вашему эскизу. Наряду с этим есть такое понятие, как стандартная надпись. Стандартная надпись бывает только белого цвета на черном колпачке (серии 1D/1F/1ZB/1ZC/1A/1B).

Также есть одна очень интересная серия колпачков 1K/1KB/1KC, где вы можете легко и достаточно качественно сделать свою собственную надпись (рис. 11). Колпачок состоит из 3 частей (рассеивателя, крышки и подложки), он разбирается, что позволяет внутрь под прозрачную крышку поместить надпись, напечатанную на обычной бумаге или пленке. Притом если вы используете надпись на пленке, то кнопка может быть с подсветкой. Это имеет смысл, если у вас небольшая партия устройств и изготавливать заказные надписи будет нерентабельно. Эти колпачки можно использовать как отдельно, так и с рамкой. Рамка позволяет скрыть погрешности обработки отверстия под колпачок, что повысит привлекательность вашего прибора.

Кнопки с подсветкой

Компания МЕС делает много различных кнопок с подсветкой. Для подсветки используется 3-мм выводной светодиод, расположенный по центру толкателя выключателя. В этом случае выключатель может иметь только штыревые выводы. Вторым поколением кнопок с подсветкой стали кнопки illumec (рис. 12), у которых выводы светодиодов заведены в корпус кнопки. Таким образом, появилась возможность производства кнопок с подсветкой для поверхностного монтажа. Светодиод может быть как одноцветным, так и двухцветным. Двухцветная версия кнопки имеет биполярное включение светодиодов, то есть изменить цвет подсветки очень просто (рис. 13).

Какую кнопку выбрать?

Тактовые кнопки представляют собой стандартный продукт, они устанавливаются чаще всего внутри корпуса и не предусматривают особый дизайн. Поэтому они, конечно же, проигрывают кнопкам МЕС в эргономике. Количество циклов для тактовой кнопки обычно не превышает 100 тысяч,

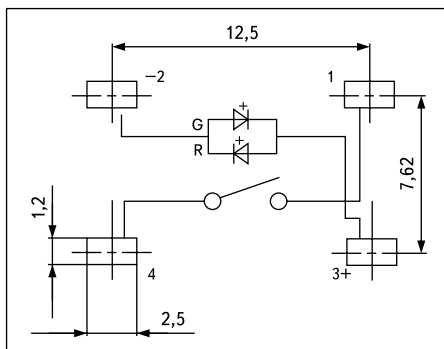


Рис. 13. Электрическая схема выключателя серии illumec

в то время как МЕС долговечнее в 100 раз. Поверхностный монтаж и возможность подсветки также являются преимуществами выключателей МЕС относительно тактовых кнопок. В то время как о пыле- и влагозащитности тактовых кнопок обычно не упоминают, то кнопки МЕС серии Multimes имеют уровень пыле- и влагозащитности IP67.

Интересная особенность кнопок серии Multimes — то, что разные по дизайну колпачки имеют одинаковые посадочные места, то есть подходят для монтажа на одинаковый тип выключателя. Это и есть так называемый модульный принцип, который дает возможность экспериментировать разработчику с внешним видом прибора на этапе его создания. А если к этому добавить доступность индивидуальной покраски и дизайна формы колпачков, постоянное совершенствование

Таблица. Характеристики выключателей семейств Multimes и Unimes

| Технические характеристики | Multimes | Unimes |
|---------------------------------|------------------------------|--|
| Количество контактов | 1 пара, без фиксации | 2 пары, с фиксацией или без |
| Тип монтажа | В отверстия/поверхностный | В отверстия |
| Рекомендуемая нагрузка | 50 мА, 24 В постоянного тока | 250 мА/120 В/9 Вт переменного тока/6 Вт постоянного тока |
| Долговечность | 10 млн циклов | От 500 тыс. до 10 млн циклов |
| Пыле- и влагозащитность | IP67 | IP54 |
| Рабочий диапазон температур, °С | -40...+115 (160) | -40...+75 (160) |

и развитие технологий, то тактовым кнопкам становится очень трудно конкурировать с кнопочными выключателями МЕС.

Каждому свое

В заключение хочется напомнить, что скупой платит дважды. Задумайтесь о том, какую ответственность вы несете перед заказчиками. Установка качественного выключателя обеспечит не только надежную коммутацию, но и позволит вам минимизировать затраты, связанные с заменой выключателей азиатского производства низкого качества.

И еще раз перечислим преимущества кнопок МЕС: это долговечность (10 млн нажатий), прочность, высокий уровень пыле- и влагозащитности (IP67). Плюс многообразие колпачков для кнопок МЕС, как по форме, функциональности, так и по цветовому решению. ■