

# Цифровые изоляторы Si84xx от компании Silicon Laboratories

Ярослав КОМОЛОВ  
yaroslav@8051.ru

В данной статье рассматриваются основные параметры и особенности применения высокоскоростных цифровых изоляторов семейства Si84xx компании Silicon Laboratories, а также приводится сравнение их с аналогичными устройствами других производителей.

## Введение

Узлы гальванической развязки являются неотъемлемой частью очень многих электронных устройств, и необходимость их использования уже давно ни у кого не вызывает сомнения. Основные задачи, возлагаемые на них, — защита от помех и развязывание цепей заземления по постоянному току. И в последнее время актуальность этих задач лишь возрастает. Стремительное проникновение электронных технологий во все сферы нашей жизнедеятельности приводит к постоянному наращиванию и усложнению питающих и информационных сетей. Все это в свою очередь приводит к ухудшению помеховой обстановки, в которой должны работать электронные устройства. Представьте себе, например, инфраструктуру современного офисного центра: сети электропитания, осветительные сети, системы вентиляции и кондиционирования, пожарно-охранные системы, телефонные сети, сети кабельного телевидения, системы видеонаблюдения и управления доступом, системы автоматизации здания, компьютерные сети (объединяющие не только сотни рабочих станций, но и мощные серверы, концентраторы, маршрутизаторы, коммутаторы, сетевые принтеры, плоттеры, факсы, шлюзы). Плотность кабельных сетей постоянно увеличивается, и поэтому каждый щелчок выключателем или телефонный звонок (и уж тем более включение мощных устройств, таких как двигатели, сварочные аппараты и т. п.) отзываются помехой во многих десятках проводов. Увеличение масштабов и протяженности сетей также создает проблемы: соединение «земель» через нулевой провод или экранирующую оплетку кабеля может привести к образованию огромных контуров заземления. Паразитные токи, протекающие по ним, могут вызвать различные нежелательные эффекты, например, искажения сигнала, паразитные «выбросы» и «всплески», повышенный уровень излучения и т. п. А следствием значительной разности потенциалов между точками заземления может быть не только выход из строя сложного дорогостоящего оборудования, но и поражение работников электрическим током.

Чтобы уменьшить вероятность возникновения подобных проблем, необходимо обеспечить развязку по постоянному току для цепей с разнесенными «землями». Традиционные технологии гальванической развязки основаны на передаче сигнала через трансформатор или оптический канал. Главным достоинством трансформаторов является возможность обеспечить передачу сигналов очень высокой частоты. Но использовать их для развязки цифровых цепей весьма затруднительно: большие размеры, высокая стоимость, большое число дополнительных компонентов приводят к значительному удорожанию, а также увеличению габаритов и массы конечных устройств. Кроме того, через трансформатор нельзя передать постоянный во времени сигнал (то есть сигнал с нулевой частотой), что является во многих случаях очень существенным ограничением. В силу описанных выше причин трансформаторная развязка не нашла широкого применения в цифровых системах и используется главным образом в силовой электронике (источники питания, преобразователи и инверторы напряжения, схемы управления двигателями и т. п.).

Наибольшее распространение в цифровых системах получили приборы, использующие оптический канал для передачи сигнала: оптроны и оптоизоляторы с цифровыми входами-выходами. При этом их популярность у разработчиков объясняется не столько их характеристиками, сколько отсутствием какой-либо замены, способной составить им достойную конкуренцию. Оптоэлектронная развязка оказалась наиболее приемлемым решением и на протяжении многих лет не знала себе альтернативы, более или менее устраивая разработчиков. Однако в последние годы ситуация существенно изменилась. В то время как оптоэлектронная технология практически исчерпала свои возможности и не позволяет более улучшать параметры оптронов, технология производства интегральных схем постоянно совершенствовалась и развивалась. Исключительные успехи, достигнутые за последние 10 лет в области цифровых полупроводниковых ИС, привели к существенному

уменьшению размеров, снижению энергопотребления и повышению быстродействия конечных устройств. А требования современных приложений постоянно стимулируют эти тенденции, заставляя разработчиков использовать любые возможности для улучшения качественных показателей и повышения конкурентоспособности своих продуктов. На этом фоне оптоэлектронные узлы гальванической развязки выглядят «слабым звеном» в структуре современных электронных устройств: степень их влияния на размеры, потребление, быстродействие и стоимость конечных изделий становится настолько высокой, что зачастую ставит под вопрос саму возможность реализации поставленной задачи. Учитывая динамику развития полупроводниковых технологий в частности и электронной отрасли в целом, можно сделать вывод, что описанное выше положение будет только усугубляться.

Таким образом, оптоэлектронная технология гальванической развязки уже не удовлетворяет требованиям современных приложений: оптроны не обеспечивают требуемой скорости передачи данных, потребляют слишком большую мощность, достаточно громоздки и дороги (это лишь наиболее значимые, но далеко не единственные их недостатки). Все это заставляет производителей электронной техники искать замену оптронам. И в настоящее время несколько компаний (NVE Corporation, Analog Devices) уже представили на рынок альтернативное решение — цифровые изоляторы. Они используют принцип передачи энергии сигнала через магнитное поле (тот же самый, что и в трансформаторах) и своим появлением обязаны развитию технологий, которые позволили интегрировать индуктивные элементы в обычные корпуса микросхем. По сравнению с оптронами эти устройства позволяют в разы уменьшить размеры, потребление и стоимость узлов гальванической развязки, обеспечивая при этом самое главное — более высокую скорость передачи данных. То есть цифровые изоляторы могут использоваться не только в схемах, где ранее применяли оптоэлектронные развязки, но и в схемах, где ранее не применяли

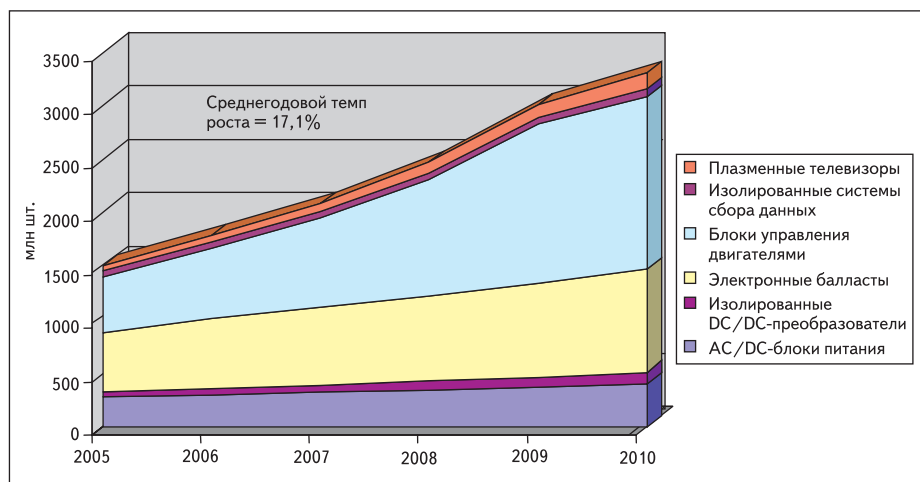


Рис. 1. Прогнозируемое развитие рынка цифровых изоляторов

оптоэлектронные развязки из-за их недостаточной скорости. По прогнозам специалистов объемы потребления цифровых изоляторов будут постоянно увеличиваться и к концу десятилетия достигнут 3 млрд шт. в год (рис. 1).

Цифровые изоляторы компаний NVE и Analog Devices достаточно хорошо известны российским разработчикам: их принцип действия, достоинства и недостатки уже рассматривались в отечественных изданиях [1, 2, 3] (интересующиеся могут посетить сайты указанных компаний [4, 5, 6]). В прошлом году в этом сегменте рынка появился еще один игрок — Silicon Laboratories. Компания Silicon Laboratories известна своими оригинальными и весьма эффективными разработками в области реализации различных аналоговых узлов на основе цифровых КМОП-технологий, и было бы удивительно, если бы она не попыталась проникнуть на столь перспективный рынок. На данный момент номенклатура выпускаемых изоляторов SiLabs еще недостаточно широка: доступны лишь 3-канальные (серия Si843x) и 4-канальные (серия Si844x) устройства, объявлено о подготовке к выпуску 1- и 2-канальных серий. Однако анализ технических характеристик уже доступных образцов и первый опыт их эксплуатации показали, что данные изоляторы по многим параметрам превосходят своих конкурентов от NVE и Analog Devices (не говоря уже об оптронах) и могут серьезно потеснить их на рынке. Рассмотрим цифровые изоляторы SiLabs более подробно.

куренгов от NVE и Analog Devices (не говоря уже об оптронах) и могут серьезно потеснить их на рынке. Рассмотрим цифровые изоляторы SiLabs более подробно.

### Технические характеристики и принцип действия изоляторов Si84xx

Компания Silicon Laboratories в настоящее время предлагает 3- и 4-канальные цифровые изоляторы со всеми возможными конфигурациями прямого и обратного направлений передачи данных (рис. 2). И это еще одно преимущество цифровых изоляторов перед оптоэлектронной технологией: многоканальные оптоизоляторы могут содержать только однонаправленные каналы. Поэтому при разработке узлов гальванической развязки с разнонаправленными каналами за счет использования цифровых изоляторов можно обеспечить очень существенный выигрыш в массо-габаритных показателях и цене. Кроме того, независимое питание передающей и приемной частей изоляторов SiLabs позволяет осуществлять с их помощью преобразование уровней сигналов и стыковать блоки с различными напряжениями питания, например, 3,3 и 5 В. Следует также отметить, что в отличие от оптронов цифровые изоляторы практически не требуют дополнитель-

ных компонентов: необходимы лишь фильтрующие конденсаторы на шинах питания.

Цифровые изоляторы Si84xx изготавливаются по 100%-ной КМОП-технологии, упаковываются в 16-выводные корпуса типа Wide SOIC и выпускаются в трех исполнениях «А», «В» и «С», отличающихся друг от друга максимальной скоростью передачи данных: 1, 10 и 150 Мбит/с соответственно (для сравнения: максимальная скорость передачи самых быстрых оптоизоляторов, например, HCPL-0723/7723 компании Avago Technologies, не превышает 50 Мбит/с). Следует отметить, что изоляторы в разных исполнениях существенно отличаются по стоимости. Так, например, изоляторы в исполнении «А» почти в два раза дешевле, чем в исполнении «С». Поэтому, если не требуется работать с высокочастотными сигналами, то можно использовать менее скоростные устройства: это позволит существенно сэкономить на затратах, особенно при больших объемах производства.

Ниже перечислены основные характеристики цифровых изоляторов Si84xx:

- высокая производительность — до 150 Мбит/с;
- расширенный диапазон напряжений питания — 2,375–5,5 В;
- низкое энергопотребление — менее 12 мА на канал при скорости потока данных 100 Мбит/с;
- малая задержка распространения сигнала от входа к выходу — менее 10 нс;
- устойчивость к воздействию синфазных помех — более 25 кВ/мкс;
- электрическая прочность изоляции — 2,5 кВ в течение 1 минуты;
- корректная передача постоянной составляющей (то есть сигнала с нулевой частотой);
- не требуется инициализация после включения питания (на выходе сразу устанавливаются корректные значения);
- время включения — менее 10 мкс;
- управляющие выходы ENABLE для перевода выходов в третье (высокоимпедансное) состояние;
- высокая точность передачи сигналов:
  - дисторсия ширины импульсов (разность между задержками распространения положительного и отрицательного фронтов импульсов) — 2 нс;

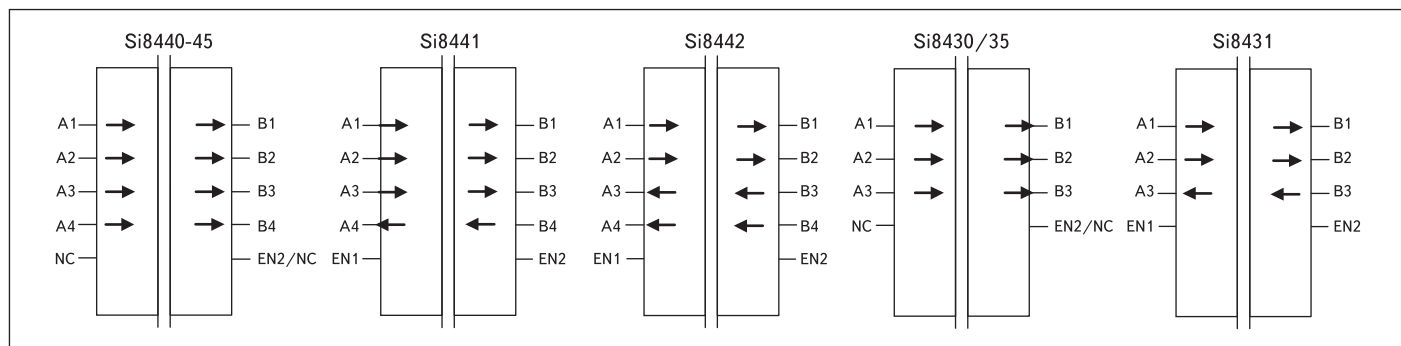


Рис. 2. Цифровые изоляторы Silicon Laboratories

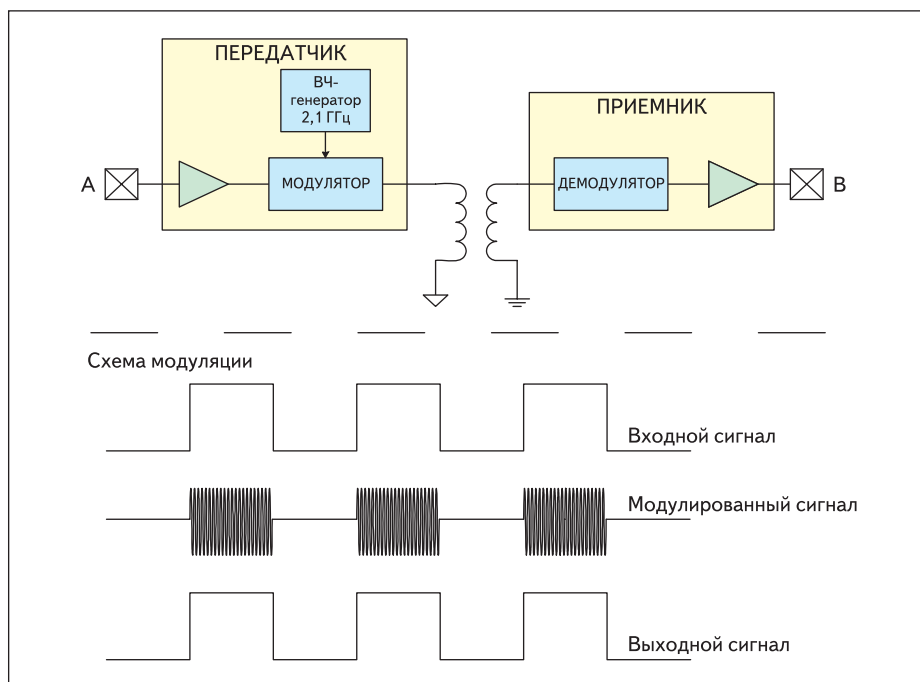


Рис. 3. Структурная схема одного канала изоляторов Si844x

Таблица 1. Таблица состояний Si84xx

Входной сигнал ( $V_{IN}$ )	Питание входной части ( $VDD_{IN}$ )	Питание выходной части ( $VDD_{OUT}$ )	Сигнал разрешения выхода (EN)	Выходной сигнал ( $V_{OUT}$ )	Примечания и комментарии
H	Есть	Есть	H	H	Выход включен и функционирует нормально
L	Есть	Есть	H	L	Выход включен и функционирует нормально
x	Есть	Есть	L	Hi-Z	Выход отключен
x	Нет	Есть	H	L	Выходной сигнал примет уровень входного сигнала в течение 1 мс после восстановления питания $VDD_{IN}$
x	Нет	Есть	L	Hi-Z	Выход отключен
x	Есть	Нет	x	L	Выходной сигнал примет уровень входного сигнала в течение 1 мкс после восстановления питания $VDD_{OUT}$ , если EN = H. Выход перейдет в высокоимпедансное состояние (Hi-Z) в течение 8 нс после восстановления питания $VDD_{OUT}$ , если EN = L

- асимметрия длительности импульсов (разность между длительностями положительного и отрицательного импульсов) — 2 нс;
- межканальное рассогласование (разность между задержками распространения по любым двум каналам) — 1 нс;
- расширенный температурный диапазон:
  - 125 °C при 100 Мбит/с;
  - 100 °C при 150 Мбит/с.

Следует добавить также, что цифровые изоляторы SiLabs полностью соответствуют стандартам электробезопасности UL, CSA и VDE, практически нечувствительны к старению и обеспечивают стабильные характеристики во всем диапазоне рабочих температур и питающих напряжений.

Принцип действия изоляторов SiLabs поясняют структурная схема и схема модуляции, приведенные на рис. 3. Каждый канал изолятора состоит из трех узлов: передатчика, интегрального трансформатора и приемника. Сигнал с входа (A) через буферный каскад подается на модулятор, где он модулирует методом амплитудной манипуляции (AMn) несущую 2,1 ГГц, генерируемую вну-

тренним ВЧ генератором. С выхода модулятора модулированный сигнал поступает на первичную обмотку интегрального транс-

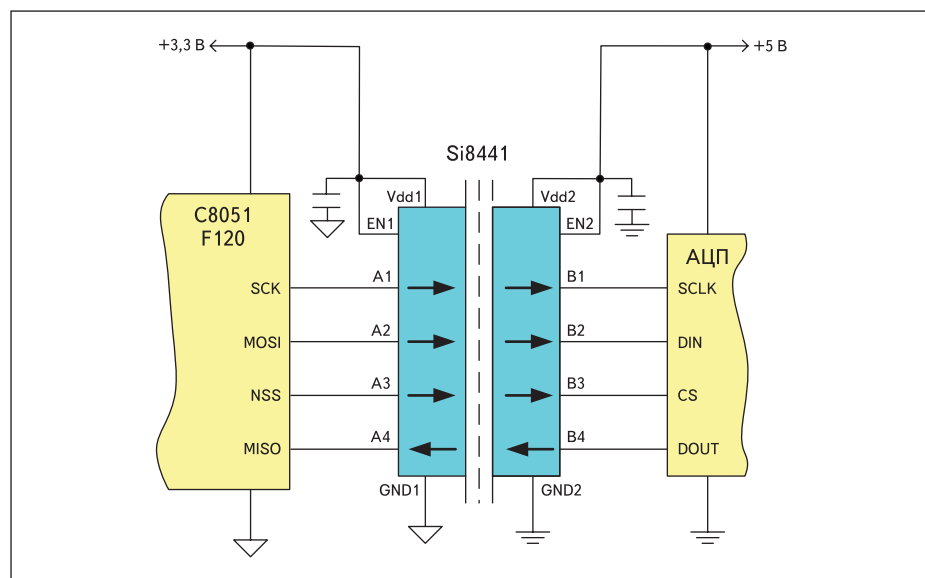


Рис. 4. Пример использования Si84xx

форматора. К вторичной обмотке трансформатора подключен демодулятор, который обнаруживает несущую, восстанавливает форму входного сигнала и через выходной драйвер выдает его на выход (B).

Такая технология обеспечивает высокую электрическую прочность изоляции и гарантирует, что выходной сигнал с большой точностью повторит входной сигнал без ограничения частоты сигнала в низкочастотной области спектра, то есть вплоть до постоянной составляющей. Функционирование изоляторов Si84xx поясняет таблица состояний (табл. 1). Анализируя эту таблицу, можно отметить одну важную особенность в работе Si84xx: при исчезновении питания на какой-либо стороне (передающей или приемной) выходы изоляторов перейдут в строго определенное состояние, а при восстановлении питания вновь примут уровень входного сигнала без какой-либо дополнительной процедуры инициализации.

В качестве примера использования изоляторов SiLabs на рис. 4 приведена реализация изолированного 4-проводного SPI-интерфейса между высокопроизводительным микроконтроллером C8051F120 и прецизионным АЦП. Традиционное решение подобной задачи — с помощью оптронов — проигрывает данному практически по всем показателям: по площади монтажа, скорости передачи данных, энергопотреблению, количеству дополнительных компонентов, стоимости и др. Отметим также еще одно не совсем очевидное преимущество, характерное именно для прецизионных систем. Оптроны используют малоэффективное электро-оптическое преобразование, и их потребляемая мощность в 5–10 раз выше, чем у цифровых изоляторов. Соответственно, разогрев оптронов также существенно выше, чем цифровых изоляторов. По этой же причине при использовании оптронов требуется более мощный

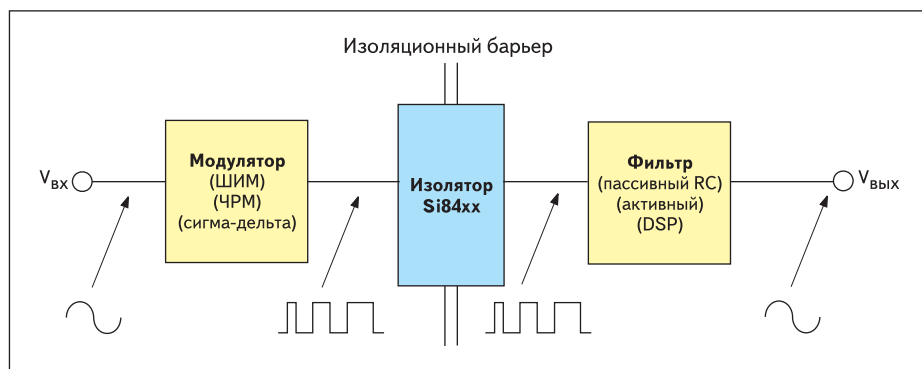


Рис. 5. Использование изоляторов Si84xx для передачи аналоговых сигналов

источник питания, что ведет к дополнительному тепловыделению. В результате высокое тепловое излучение оптрона и источника питания вызывает изменения параметров окружающих компонентов, что создает массу трудностей при разработке прецизионных систем. Использование цифровых изоляторов позволяет избежать подобных проблем и в некоторых случаях является единственно возможным решением.

Еще одну область применения цифровых изоляторов SiLabs демонстрирует рис. 5. Здесь показано, каким образом можно использовать изоляторы Si84xx для построения узлов гальванической развязки в тракте передачи аналоговых сигналов. Принцип достаточно прост: входной аналоговый сигнал модулируется, затем передается через изоляционный барьер, реализуемый на Si84xx, и, наконец, восстанавливается с помощью фильтра. Наиболее подходящими способами модуляции являются широтно-импульсная, частотно-регулируемая и сигма-дельта. Выходной фильтр может иметь различную структуру: от простейшего RC до цифрового, реализуемого на специализированных сигнальных процессорах.

### Сравнение изоляторов SiLabs, NVE и Analog Devices

Преимущество цифровых изоляторов SiLabs перед оптронами очевидно. Теперь сравним их с конкурирующими технологиями — цифровыми изоляторами от компаний NVE Corporation и Analog Devices. Несмотря на то, что в цифровых изоляторах всех трех компаний используется один и тот же физический эффект (передача энергии сигнала с помощью магнитного поля), каждая компания использует собственную оригинальную технологию, и по принципу действия все изоляторы существенно отличаются друг от друга.

Изолирующая технология компании Analog Devices, получившая название iCoupler, наиболее схожа с технологией Silicon Laboratories: здесь также используется импульсный трансформатор, интегрированный в корпус микросхемы. Однако структура и алгоритм рабо-

ты передатчика и приемника сигнала совершенно иные. Рассмотрим принцип работы изоляторов iCoupler на примере структурной схемы одноканального изолятора ADuM1100 (рис. 6). Для каждого логического перепада входного сигнала кодер передатчика формирует короткие импульсы (~1 нс), полярность которых зависит от типа перепада (0→1 или 1→0). Сформированные импульсы передаются через трансформатор в декодер. Декодер представляет собой бистабильное устройство, поэтому его установка или сброс этими импульсами соответствуют входным логическим перепадам. Если сигнал на входе изолятора не изменяется в течение более 2 мкс, то периодически формируется обновляющий импульс нужной полярности. Если декодер не получает обновляющих импульсов в течение 5 мкс и более, то входная сторона (пере-

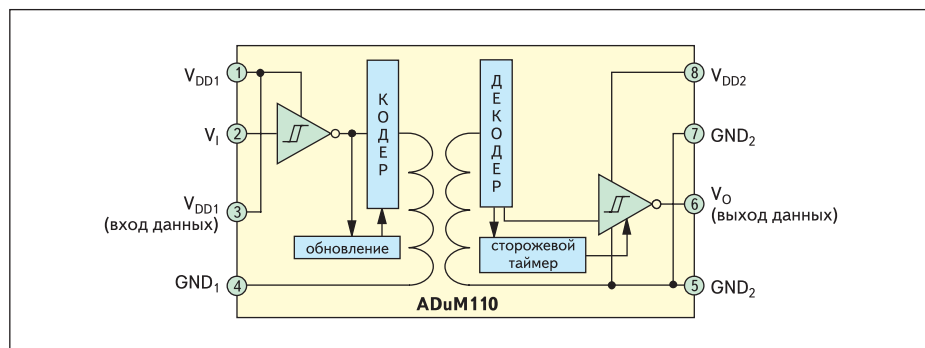


Рис. 6. Структурная схема ADuM1100

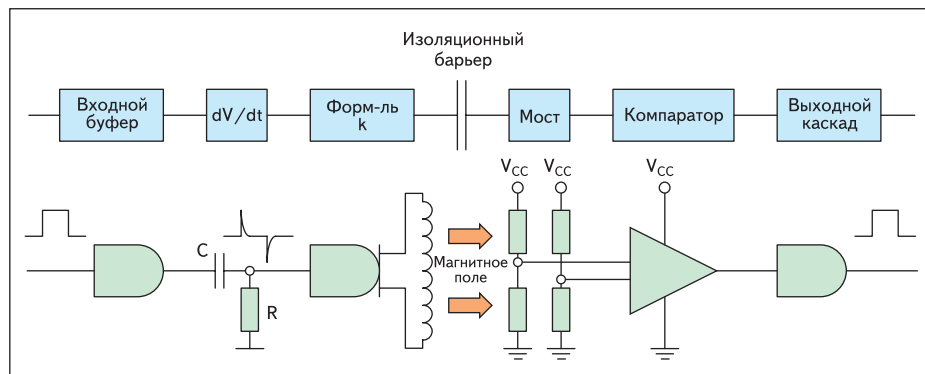


Рис. 7. Структурная схема Isoloop-изоляторов

датчик) считается обесточенной или неисправной. В этом случае сторожевой таймер устанавливает на выходе изолятора высокий уровень.

Еще один производитель цифровых изоляторов — компания NVE Corporation. Она производит свои изоляторы по фирменной запатентованной технологии Isoloop, которая основана на использовании материалов с гигантским магниторезистивным эффектом (Giant Magneto Resistive, GRM). GRM-материал, используемый в Isoloop-изоляторах, известен также как «спиновый вентиль»: помещенный в магнитное поле, он изменяет свое сопротивление. Если поле ослабевает, не меняя направления, величина сопротивления остается без изменения. И лишь при изменении направления магнитного поля сопротивление возвращается к своему первоначальному значению. То есть принцип действия напоминает работу 1-битовой ячейки памяти. Этот же материал положен в основу и других изделий фирмы NVE: магнитных датчиков, магниторезистивных считывающих головок, MRAM-памяти.

Структурная схема Isoloop-изоляторов показана на рис. 7. Кроме обычных входных и выходных ИС в корпусе микросхемы интегрированы GRM-сенсор и витки микроиндуктивности. Входной сигнал проходит через дифференцирующую RC-цепочку и в виде узких (~2,5 нс) выбросов тока протекает по виткам микроиндуктивности. Полярностью этих импульсов определяется направление магнитного поля, которое изменяет сопро-

тивления GMR-резисторов, образующих мостовую схему. Падение напряжения на GRM-структуре усиливается и приводится к виду, соответствующему входному сигналу.

Сравнивая различные изолирующие технологии, сразу же следует отметить, что существуют важные отличия в работе изоляторов при отсутствии питания какой-либо (входной или выходной) части микросхемы. В этой ситуации хуже всего работают изоляторы Isoloop: при отсутствии питания на какой-либо стороне их выходное состояние будет неопределенным. При отсутствии питания выходной части изоляторы iCoupler также будут иметь неопределенное состояние на выходах, а изоляторы Si84xx в подобной ситуации устанавливают на выходах лог. «0». При отсутствии питания входной части у изоляторов iCoupler на выходах будет лог. «1», у изоляторов Si84xx — лог. «0». Таким образом, у изоляторов Si84xx вообще отсутствует неопределенное состояние выходов (табл. 1), что в некоторых приложениях может оказаться весьма полезным.

Если сравнивать структурные схемы, приведенные на рис. 6 и 7, то можно заметить, что технологии Isoloop и iCoupler используют одинаковый (хотя и по-разному реализованный) принцип работы: через изоляционный барьер передаются данные о перепадах входного сигнала, а не о его логическом состоянии. Такой принцип работы при определенных обстоятельствах может стать причиной некорректной работы изоляторов: возможны неустойчивое состояние («дребезг») выходного сигнала, ложные переключения, длительные переходные процессы в виде затухающих колебаний на выходе и т. п. В этом отношении изоляторы iCoupler более надежны и стабильны, так как они содержат, во-первых, формирователь сигналов обновления, гарантирующий соответствие выходного сигнала логическому уровню на входе (но только по истечении 2 мкс после последнего фронта входного сигнала), а во-вторых, сторожевой таймер, исключающий неопределенность состояния выхода при отсутствии питания входной части. Изоляторы Isoloop подобных узлов не имеют, поэтому, например, в условиях импульсных помех или при передаче медленно изменяющихся сигналов для них особенно характерны описанные выше проблемы [2]. Есть и еще один недостаток у изоляторов Isoloop: при включении питания они не могут корректно передать состояние входного сигнала, поэтому в ряде приложений может потребоваться специальная процедура инициализации.

Для изоляторов Si84xx подобных проблем вообще не существует, так как в основу их технологии положен принцип передачи именно логического состояния сигнала, а не перепадов логических состояний (см. схему модуляции на рис. 3). Такая технология существенно улучшает стабильность работы изоляторов, но, казалось бы, должна приве-

Таблица 2. Сравнительные характеристики цифровых изоляторов

Параметр	Si84xx	iCoupler	Isoloop
Максимальная скорость передачи данных, Мбит/с	150	90	110
Максимальный ток потребления, мА/канал: VDD <sub>IN</sub> = VDD <sub>OUT</sub> = 5 В при 100 Мбит/с (90 Мбит/с для iCoupler) при 10 Мбит/с при 0 Мбит/с (лог. «0» / лог. «1») / VDD <sub>IN</sub> = VDD <sub>OUT</sub> = 3,3 В (3 В для iCoupler) при 100 Мбит/с (90 Мбит/с для iCoupler) при 10 Мбит/с при 0 Мбит/с (лог. «0» / лог. «1»)	14,5 9,5 8/10	31 3,5 1,05/1,05	23 5 3/3
Задержка распространения сигнала, нс	9,5	32	15
Дисторсия ширины импульсов, нс	3	2	3
Асимметрия длительности импульсов, нс	5,5	10	6
Межканальное рассогласование, нс	3	5	3
Рабочая температура, °С: при 100 Мбит/с (90 Мбит/с для iCoupler) при 150 Мбит/с	-40...+125 0...+100	-40...+10	-40...+125
Прочность изоляции, кВ	2,5	2,5	2,5
Устойчивость к синфазным помехам, кВ/мкс	25	25	30
Напряжение питания, В	2,375–5,5	2,7–5,5	3,0–5,5
Высокоимпедансное состояние выходов	+	+	–
Передача сигнала с нулевой частотой	+	+	–
Корректная работа при включении питания	+	+	–
Переходные процессы на выходе	Размах выходного сигнала менее 200 мВ		Размах выходного сигнала ~ 1,8 В с 2–3 периодами колебаний
Стоимость (4-канальные модификации с максимальным быстродействием), \$	5,10	4,31	7,86

сти к резкому ухудшению экономичности за счет роста динамической составляющей тока потребления. Однако это не совсем так: при передаче высокочастотных сигналов изоляторы Si84xx по экономичности даже превосходят изоляторы iCoupler и Isoloop (здесь следует отдать должное специалистам компании Silicon Laboratories, которым впервые удалось реализовать подобную технологию при сохранении достаточно низкого уровня потребления). Но при уменьшении частоты входных сигналов потребление изоляторов Si84xx снижается не столь стремительно, как у конкурентов (табл. 2): сказываются особенности технологии. Этот факт явно указывает на то, что изоляторы Si84xx предназначены, прежде всего, для передачи высокоскоростных сигналов и ориентированы в первую очередь на те области применения, в которых проблематично использовать оптроны из-за их недостаточной скорости. Если сравнивать различные технологии по максимальному быстродействию, то здесь явным аутсайдером выглядят изоляторы iCoupler от Analog Devices: они обеспечивают максимальную производительность 90 Мбит/с против 150 Мбит/с у Si84xx. Но зато на низких скоростях, особенно менее 1 Мбит/с, изоляторы iCoupler по потреблению на порядок выигрывают у Si84xx, которые по этому показателю сопоставимы с оптронами.

Что касается других технических характеристик, то изоляторы Si84xx практически ни в чем не уступают своим конкурентам. В таблице 2 приведены сравнительные характеристики различных изолирующих технологий (указанные значения соответствуют 4-канальным модификациям изоляторов, которые присутствуют в номенклатуре каждого производителя и доступны уже сегодня; для других модификаций приведенные параметры могут несколько отличаться). Как можно видеть, в этой таблице есть лишь один

показатель, по которому Si84xx уступают и iCoupler, и Isoloop, — ток потребления при передаче постоянной составляющей. Однако с ростом частоты входных сигналов потребление iCoupler и Isoloop резко увеличивается, и начиная с 50 МГц уже Si84xx выходит в лидеры по этому показателю.

## Заключение

Производители нередко предпочитают умалчивать о недостатках своих продуктов и не упоминают о них в документации. Например, из всех проблем, связанных с некорректной работой изоляторов Isoloop (см. выше), фирма NVE Corporation в официальной документации подтверждает только наличие проблем в работе своих устройств при включении питания. Остальные недостатки, упомянутые здесь, были выявлены в ходе специальных испытаний (результаты которых опубликованы в открытых источниках, например, [2]) или обнаружены в реальных приложениях. Проявление этих недостатков зачастую имеет вероятностный характер и сильно зависит от специфики приложения и конкретного технического решения. Причины нестабильной работы изоляторов могут быть самыми различными: неудачная разводка, внешние магнитные поля, затянута фронт входных сигналов, импульсные помехи, провалы по питанию и др. В связи с этим при выборе цифровых изоляторов разработчики должны руководствоваться не только их техническими параметрами и характеристиками. Необходимо также учитывать влияние различных факторов на стабильность их работы. И в этом отношении изоляторы SiLabs, по нашему мнению, выглядят намного лучше своих конкурентов: благодаря совершенно новой технологии их восприимчивость к подобного рода воздействиям сведена к минимуму. Если ранее

высокая вероятность нестабильного поведения цифровых изоляторов несколько сдерживала их применение, то в изоляторах Si84xx этот сдерживающий фактор практически исключен. Специалистам Silicon Laboratories удалось создать действительно революционное решение, которое пока еще не имеет аналогов. Уникальное сочетание высоких технических характеристик и показателей надежности позволяет рекомендовать изоляторы Si84xx для широкого применения в самых различных областях электронной техники. Среди разработок, где выгода от их использования особенно заметна, можно выделить следующие:

- импульсные источники питания;
- DC/DC-преобразователи напряжения;
- системы управления двигателями;
- изолированные системы сбора данных;
- плазменные телевизоры;
- сетевые интерфейсы Ethernet/CAN;
- изолированные каналы связи типа «точка–точка»;
- системы бесперебойного питания;
- интерфейсы к пультам управления.

Совместимость по выводам с аналогичными устройствами других производителей

(Analog Devices, NVE) позволяет использовать изоляторы Si84xx в уже существующих разработках без внесения каких-либо изменений в проекты. В настоящее время компания Silicon Laboratories продолжает развивать семейство цифровых изоляторов и, стремясь ликвидировать отставание от конкурентов по широте номенклатуры, анонсировала 1- и 2-канальные модификации изоляторов. Их массовое производство планируется начать в четвертом квартале 2007 года (опытные образцы доступны уже сейчас). ■

## Литература

1. Высокоскоростные изолирующие ИС фирмы NVE // Chip News. 2003. № 2.
2. Романов О. Высокоскоростные цифровые изоляторы фирмы Analog Devices — достойная альтернатива оптопарам // Компоненты и технологии. 2003. № 7.
3. Иоффе Д. Обзор скоростных цифровых изоляторов с передачей данных через магнитное поле // Компоненты и технологии. 2006. № 2.
4. [ht tp:// w w.nve.c om](http://w.w.nve.com)
5. [ht tp://w w.isoloop.c om](http://w.w.isoloop.com)
6. [ht tp:// w w.analog.c om](http://w.w.analog.com)