

LTC2508: 32-разрядный АЦП с передискретизацией и подстраиваемым цифровым фильтром

Вячеслав ГУЛЬВАНСКИЙ
slava-a-a@mail.ru
Дмитрий КАПЛУН, к. т. н.
dikaplun@etu.ru
Юрий СЕРДИТОВ
ura-nikolaevich@yandex.ru
Павел БАШМАКОВ
active@ptelectronics.ru

Linear Technology представила сверхвысокоточный 32-разрядный АЦП последовательного приближения LTC2508-32 (SAR). Ожидается, что данная микросхема будет успешно конкурировать с существующими высокоразрядными сигма-дельта АЦП.

Принцип работы АЦП последовательного приближения состоит в том, что ЦАП устанавливает точку замера на половине максимальной величины шка-

лы и производит сравнение измеряемого напряжения с выходным напряжением ЦАП. С каждым циклом шаг сравнения уменьшается и выполняется следующее сравнение.

Таким образом, уровень находится методом двоичного поиска, посредством деления пополам, то есть последовательным приближением. Практика показывает, что в задачах быстрой оцифровки данный тип АЦП оказывается существенно лучше, чем $\Sigma\Delta$ АЦП, в которых для преобразования требуется $2n$ выборок, а, как известно, скорость преобразования является функцией разрешения, поэтому более высокое разрешение потребует более длительного времени преобразования. Кроме того, АЦП последовательного приближения имеют гораздо более чистый спектр, без характерных для $\Sigma\Delta$ АЦП всплесков, и превосходный показатель интегральной нелинейности (INL), с типовым значением $\pm 0,5$ ppm (рис. 1).

Во многих высокопроизводительных приложениях требуется повышенная точность и быстродействие. К таким приложениям относятся системы сбора и обработки данных, системы промышленного управления и медицинское оборудование. Здесь часто используются дельта-сигма АЦП высокого разрешения совместно с быстродействующим АЦП последовательного приближения. LTC2508-32 упрощает такую гибридную схему аналого-цифрового преобразования, поскольку, помимо выхода с эффективным разрешением в 32 разряда, цифровой фильтрации и малого уровня шума, данная микросхема обеспечивает выход с эффективным разрешением в 14 разрядов и частотой дискретизации до 1 млн выб./с при отсутствии задержек (рис. 2). Поскольку два выхода устройства формируются одним 32-разрядным ядром АЦП, их высокая точность и скорость остаются согласованными даже при значительных изменениях температуры окружающей среды, напряжения источника питания и наличии других дестабилизирующих факторов. В отличие от традицион-

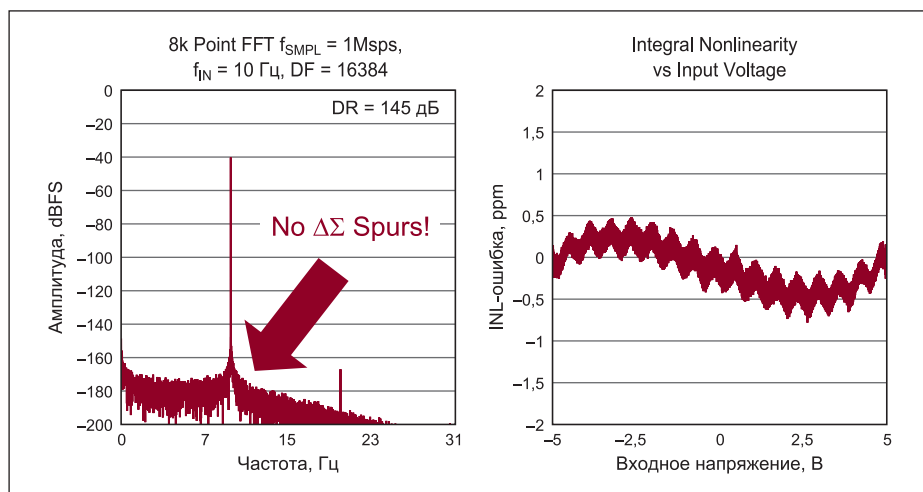


Рис. 1. LTC2508-32 обеспечивает малое количество всплесков и превосходный показатель INL

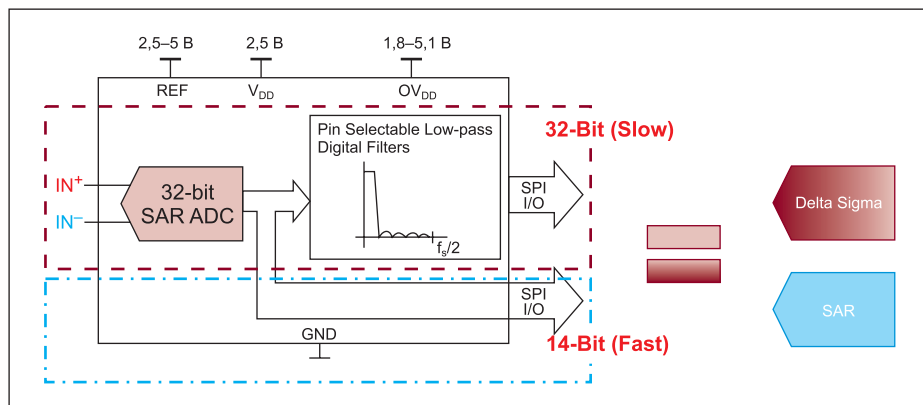


Рис. 2. LTC2508-32 обеспечивает два выхода: высокоточный, эквивалентно $\Sigma\Delta$ АЦП, и скоростной, эквивалентно SAR АЦП

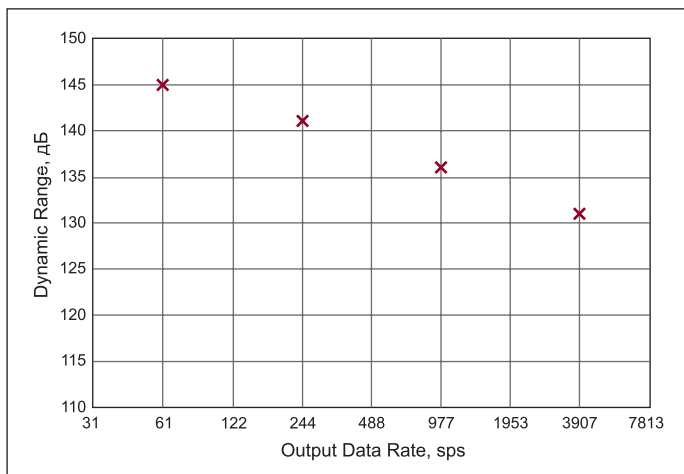


Рис. 3. LTC2508-32 обеспечивает возможность подстройки динамического диапазона и частоты дискретизации в зависимости от задачи с помощью встроенного цифрового фильтра

ных решений, использующих два отдельных несогласованных АЦП, схемы на основе LTC2508-32 обеспечивают большую производительность за счет высокой скорости и точности при меньших размерах и количестве внешних компонентов. Работая от одного источника питания с напряжением 2,5 В, LTC2508-32 обладает изменяемым входным диапазоном опорного напряжения $\pm V_{REF}$, с V_{REF} в пределах 2,5–5,1 В и поддерживает широкий диапазон режимов 0– V_{REF} .

Более того, LTC2508-32 имеет встроенный, настраиваемый цифровой фильтр, который обеспечивает великолепную гибкость, давая разработчикам возможность конфигурировать динамический диапазон и частоту дискретизации в диапазоне от 131 дБ при 3,9 ksp/s до 145 дБ при 61 sp/s (рис. 3).

LTC2508-32 одновременно поддерживает два выходных кода: 32-битный цифровой отфильтрованный код с высокой точностью и низким уровнем шума и 22-разрядный композитный код без задержки.

Интегрированный цифровой фильтр уменьшает измерительный шум, фильтруя данные с помощью фильтра нижних частот и дискретизируя поток информации от ядра SAR АЦП, выдает отфильтрованный выходной 32-битный код; 22-битный композитный код состоит из 14-битного кода, представляющего дифференциальное напряжение, и 8-битового кода, представляющего общий режим напряжения; 22-битный композитный код доступен после каждого цикла преобразования без задержки.

LTC2508-32 работает в два этапа. На этапе сбора данных 32-битный D/A-преобразователь перераспределения заряда конденсатора (CDAC) подключается к IN^+ и IN^- контактами для считывания напряжения аналогового входа. Передний фронт, подающийся на MCLK, инициирует преобразование. Во время преобразования 32-битный CDAC рассчитывается с помощью алгоритма последовательных приближений, эффективно сравнивая выборочные входы с двоично-взвешенными опорными напряжениями (например, $V_{REF}/2$, $V_{REF}/4$, ..., $V_{REF}/4294967296$). По окончании преобразования выход CDAC аппроксимирует дискретизированный аналоговый вход. Далее АЦП передает 32-битный цифровой код входного сигнала на цифровой фильтр для дальнейшей обработки. 14-битный код, представляющий дифференциальное напряжение, и 8-битный код, представляющий напряжение синфазного сигнала, объединяются, чтобы сформировать 22-битный композитный код. 22-битный композитный код доступен каждый цикл преобразования без какой-либо задержки.

LTC2508-32 оцифровывает напряжение размерностью $2 \times V_{REF}$ в 232 уровня, в результате чего размер LSB составляет 2,3 нВ с опорным значением 5 В. Идеальная передаточная функция представлена на рис. 4.

LTC2508-32 измеряет разность напряжений ($IN^+ \dots IN^-$) между этими контактами, ослабляя при этом «нежелательные» сигналы в обоих

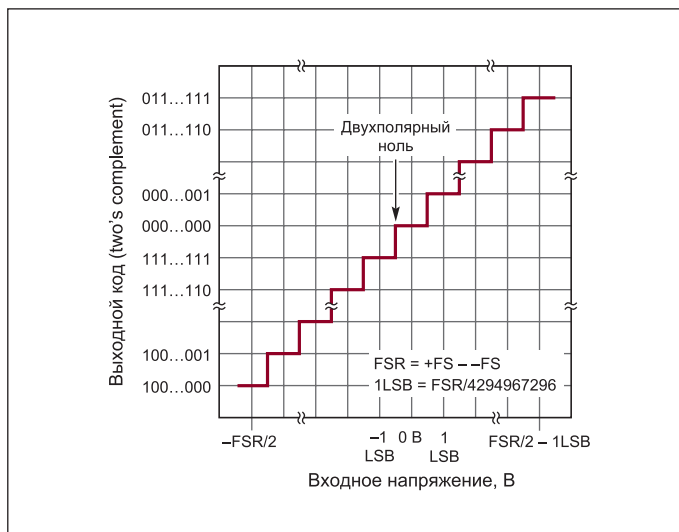


Рис. 4. Идеальная передаточная функция

каналах по коэффициенту подавления синфазного сигнала (CMRR) АЦП. Широкий диапазон входного сигнала с общим режимом и высоким CMRR позволяет аналоговым входам IN^+/IN^- переключаться с произвольным соотношением друг к другу при условии, что каждый вывод остается в диапазоне между землей (GND) и опорным напряжением (V_{REF}). Эта уникальная особенность LTC2508-32 позволяет оцифровывать широкий спектр сигналов, в том числе традиционные классы аналоговых сигналов, такие как псевдодифференциальный униполярный, псевдодифференциальный истинный биполярный и полностью дифференциальный, что упрощает конструкцию сигнальной цепи.

Источник с низким импедансом может напрямую управлять входами с высоким полным сопротивлением LTC2508-32 без ошибки усиления. Он должен быть буферизирован, чтобы минимизировать время установки в период сбора данных и улучшить линейность характеристик АЦП. Для достижения наилучшей производительности буферный усилитель нужно использовать для управления аналоговыми входами LTC2508-32. Усилитель обеспечивает низкий выходной импеданс, который позволяет добиваться быстрой стабилизации аналогового сигнала во время фазы сбора данных. Он также обеспечивает изоляцию между источником сигнала и входами АЦП (рис. 5).

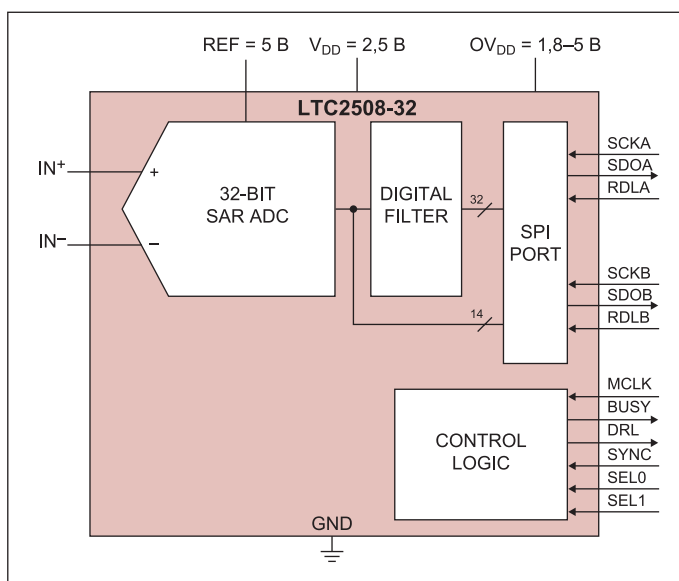


Рис. 5. Функциональная блок-диаграмма

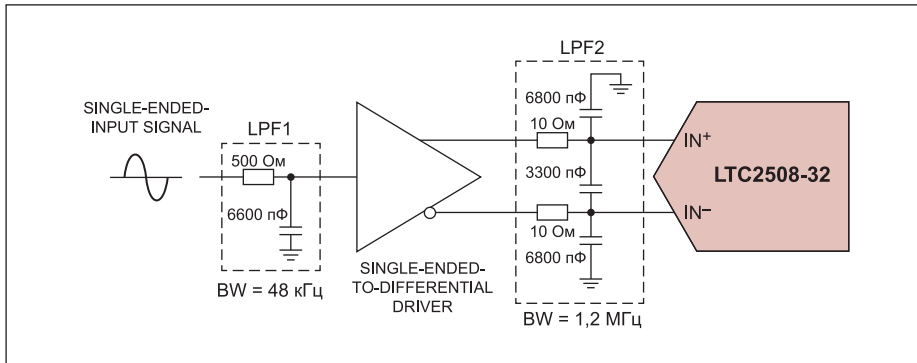


Рис. 6. Фильтрация входного сигнала

Микросхема АЦП хорошо противостоит шуму и искажениям. Необходимо учитывать шум и искажение входного буферного усилителя и других вспомогательных схем, поскольку они вносят дополнительный вклад в шумы и искажения АЦП. Зашумленный входной сигнал следует фильтровать перед буферным усилителем фильтром с низкой пропускной способностью, чтобы минимизировать шум (рис. 6). Простой однополюсный фильтр нижних частот RC (LPF1), показанный на рис. 6, достаточен для многих применений.

Для того чтобы обеспечить минимизацию помех в буфере из-за переходных процессов выборки, должен использоваться фильтр связи (LPF2) между буфером и входом АЦП. Постоянные времена RC на аналоговых входах замедляют их установление. Следовательно, LPF2 обычно требует более широкой полосы пропускания, чем LPF1. Этот фильтр также помогает минимизировать вклад шума из буфера. Чтобы минимизировать ухудшение отношения сигнал/шум, необходимо выбрать буферный усилитель с низкой плотностью шума.

В RC-фильтрах должны использоваться высококачественные конденсаторы и резисторы, поскольку эти компоненты могут добавлять искажения. Изолирующие конденсаторы типа NPO и Silver Mica имеют от-

личную линейность. Также углеродные поверхностные резисторы способны создавать искажения при самонагреве и повреждениях, возникающих при пайке. Резисторы поверхностного монтажа гораздо менее восприимчивы к обеим проблемам.

Качественно выполненная настройка фильтра нижних частот (рис. 7) позволяет получать оцифрованный сигнал с малыми искажениями.

Динамические характеристики

Методы быстрого преобразования Фурье (FFT) используются для проверки частотной характеристики АЦП, искажения и шума при номинальной пропускной способности. Применяя синусоидальный сигнал с низким искажением и анализируя цифровой выход с помощью БПФ, можно исследовать характеристики АЦП.

Динамический диапазон

Динамический диапазон представляет собой отношение среднеквадратичного значения входа к общему среднеквадратическому шуму, измеренному с помощью вводов, замкнутых на VREF/2. Динамический диапазон LTC2508-32 с DF = 256 составляет 131 дБ, что может быть улучшено увеличением коэффициента понижающей дискретизации.

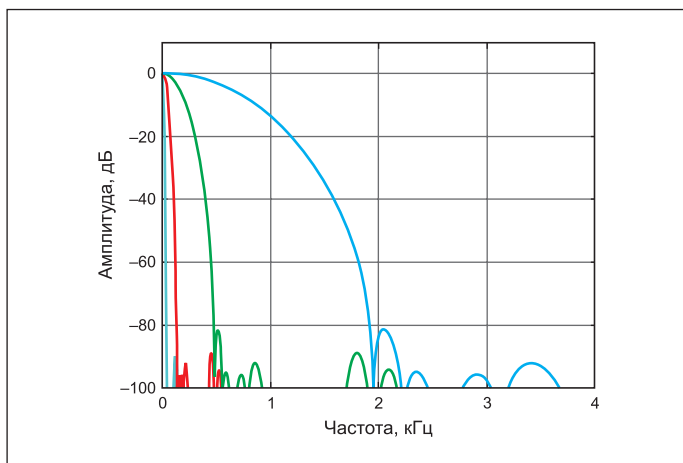


Рис. 7. АЧХ перестраиваемого фильтра нижних частот

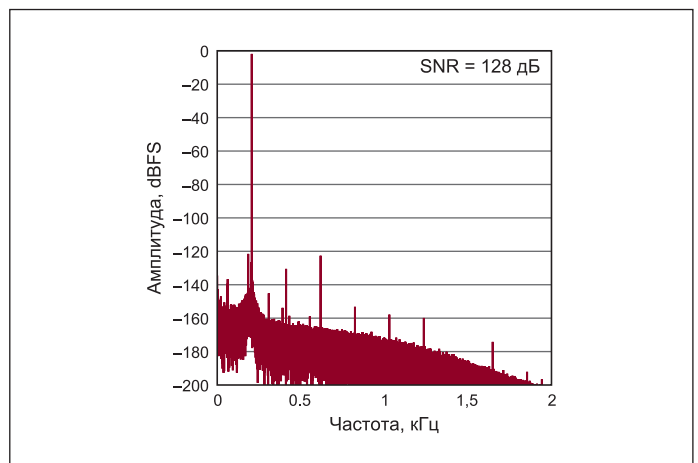


Рис. 8. 128к точечное БПФ с DF = 256, F = 200 Гц, Fs = 1 МГц

Соотношение сигнал/шум и искажение (SINAD)

Отношение сигнал/шум и искажение (SINAD) представляет собой отношение между среднеквадратичной амплитудой входной частоты и среднеквадратичной амплитудой всех других частотных составляющих на выходе АЦП. Выход ограничивается полосой частот больше DC и меньше половины частоты дискретизации. На рис. 8 показано, что LTC2508-32 достигает типичного SINAD 120 дБ с частотой дискретизации 1 МГц, входом 200 Гц и DF = 256.

Соотношение сигнал/шум (SNR)

Отношение сигнал/шум (SNR) представляет собой отношение между среднеквадратичной амплитудой входной частоты и среднеквадратичной амплитудой всех других частотных гармоник, за исключением первых пяти. На рис. 8 показано, что LTC2508-32 достигает SNR в 125 дБ при частоте входного сигнала 200 Гц с частотой дискретизации 1 МГц при DF = 256.

Коэффициент искажения синусоидальности (THD)

Под коэффициентом искажения синусоидальности кривой напряжения понимают отношение действующего значения всех остальных гармоник к действующему значению напряжения основной частоты.

THD выражается как:

$$THD = 20 \log \frac{\sqrt{V_2^2 + V_3^2 + V_4^2 + \dots + V_N^2}}{V_1},$$

где V_1 — среднеквадратичная амплитуда основной частоты, а $V_2 - V_N$ — амплитуды 2–9-й гармоник.

LTC2508-32 рассеивает 24 мВт мощности при питании 2,5 В и выпускается в экономичном 24-ножечном корпусе DFN размером 7×4 мм, кроме того, несколько устройств LTC2508-32 могут быть синхронизированы с помощью контакта SYNC. ■