

LM2267x — Simple Switcher

В ПЯТОМ ПОКОЛЕНИИ

Статья посвящена самым популярным интегральным микросхемам компании National Semiconductor — импульсным понижающим асинхронным стабилизаторам напряжения, которые поставляются на рынок электронных компонентов под торговой маркой Simple Switcher.

В статье проведен сравнительный анализ пяти поколений микросхем Simple Switcher, выпущенных за последние двадцать лет, и рассмотрено новое семейство микросхем LM2267x, разработанных в октябре 2008 года.

Дмитрий ИВАНОВ,
к. т. н.
di@efo.ru

Введение

Среди предстоящих событий наступающего 2009 года хочется отметить две юбилейные даты: 50 лет со дня основания компании National Semiconductor и 20-летие разработки микросхемы LM2575 — «родоначальника» интегральных импульсных стабилизаторов напряжения Simple Switcher.

Сегодня с большой уверенностью можно сказать, что создание микросхем Simple Switcher является одним из самых важных достижений компании National Semiconductor за всю ее пятидесятилетнюю историю. По результатам 2008 финансового года [1], 47% оборота компании приходится на группу устройств Power Management, основу которой составляют интегральные преобразователи напряжения для построения вторичных источников питания электронной аппаратуры, а самой массовой продукцией в этой группе компонентов являются именно импульсные стабилизаторы напряжения Simple Switcher. Эти микросхемы получили широчайшее распространение по многим причинам. Во-первых, стабилизированный источник питания

требуется большинству современных электронных устройств. Во-вторых, из всех известных типов стабилизаторов напряжения импульсные имеют самый высокий коэффициент полезного действия (КПД). В-третьих, компания National Semiconductor уделяет особое внимание созданию высокоэффективных (с энергетической точки зрения) электронных компонентов и является мировым лидером в этой области. В-четвертых, микросхемы Simple Switcher, что дословно переводится на русский язык как «простой переключатель», действительно достаточно просты в использовании, так как для построения законченного стабилизатора напряжения на базе этих микросхем требуется минимальное количество внешних дискретных компонентов. Этот список достоинств можно было бы продолжать еще долго, но, по мнению автора этой статьи, секрет популярности Simple Switcher заключается не в технических характеристиках продукции, которая выпускается под этой торговой маркой. Самое главное, что еще 20 лет назад предопределило высокий спрос на микросхемы Simple Switcher, состояло в том, что компания National Semiconductor

предложила инженерам-разработчикам электронной аппаратуры не только очень хорошие компоненты, но еще и замечательные инструменты для работы с такими компонентами. Сначала это была система проектирования Switchers Made Simple. Позже, в 1999 году, ей на смену пришла новая система проектирования Webench, которая в настоящее время поддерживает всю продукцию Simple Switcher и обновляется по мере выпуска новых микросхем. В первую очередь, благодаря этим системам, а не малому числу внешних компонентов такие сложные устройства, как импульсные стабилизаторы напряжения, получили право называться словом «simple».

Под торговой маркой «Simple Switcher» [2] выпускаются следующие типы интегральных микросхем, предназначенных для построения импульсных стабилизаторов напряжения: понижающие (buck) асинхронные и синхронные регуляторы, понижающие синхронные контроллеры, а также одно семейство (LM258x) регуляторов со структурой «flyback». По классификации National Semiconductor, единственное принципиальное различие между регуляторами и контроллерами заключается в том, что регуляторы имеют встроенные силовые ключи, выполненные на полевых или биполярных транзисторах, а для контроллеров требуются внешние ключи (рис. 1).

В данной статье рассматриваются не все типы микросхем Simple Switcher, а только один из них — понижающие асинхронные регуляторы (в дальнейшем просто «регулятор» или «микросхема»), причем слово «регулятор» используется только в указанном выше смысле, то есть для того, чтобы точно определить предмет, о котором идет речь (рис. 1а). На этом приходится акцентировать внимание в связи с тем, что во многих публикациях, посвященных интегральным стабилизаторам напряжения, английские слова «voltage regulator» часто переводятся не как

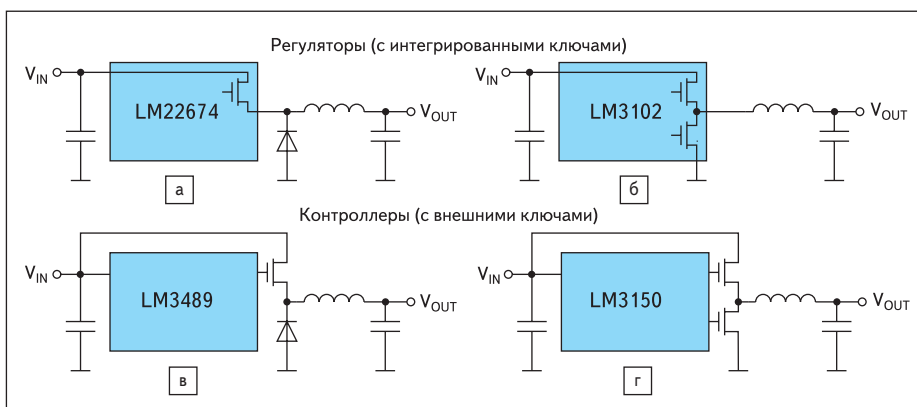


Рис. 1. Классификация понижающих импульсных стабилизаторов напряжения National Semiconductor:

- а) асинхронный регулятор; б) синхронный регулятор;
в) асинхронный контроллер; г) синхронный контроллер

Таблица 1. Сравнение понижающих асинхронных регуляторов Simple Switcher пяти поколений

Критерий	Наименование семейства микросхем							
	1-е поколение		2-е поколение		3-е поколение	4-е поколение		5-е поколение
	LM257x	LM257xHV	LM259x	LM259xHV	LM267x	LM557x	LM2557x	LM2267x, LM22680
Год разработки	1989–1992	1989–1992	1995	1998–2004	1996–1999	2006	2006	2008
Входное напряжение, В	4–40	4–60	4–40	4–60	8–40	6–75	6–42	4,5–42
Выходное напряжение, В	ADJ (1,23–37); 3,3; 5,0; 12,0; 15,0	ADJ (1,23–57); 3,3; 5,0; 12,0; 15,0	ADJ (1,23–37); 3,3; 5,0; 12,0	ADJ (1,23–57); 3,3; 5,0; 12,0	ADJ (1,23–37); 3,3; 5,0; 12,0	ADJ (1,23–70)	ADJ (1,23–40)	ADJ (1,285–30); 5,0
Максимальный ток нагрузки, А	0,5; 1,0; 3,0	0,5; 1,0; 3,0	0,5; 1,0; 3,0	0,5; 1,0; 2,0	0,5; 1,0; 3,0; 5,0	0,5; 1,5; 3,0	0,5; 1,5; 3,0	0,5; 1,0; 2,0; 3,0; 5,0
Рабочая частота, кГц	52	52	150	150	260 EXT (280...400)	ADJ (50...500)	ADJ (50...1000)	500; ADJ (200...1000)
Максимальный КПД, %	>85	>85	>85	>85	>90	>85	>86	>90
Погрешность стабилизации, %	±4	±4	±4	±4	±3	±2,5	±2,5	±1,5 (+25 °C) ±2,5 (-40...+125 °C)
Дополнительные входы/выходы	Enable	Enable	Enable Soft-Start Error Flag	Enable Soft-Start Error Flag	Enable Soft-Start SYNC Current Limit ADJ	Enable Soft-Start SYNC RT	Enable Soft-Start SYNC RT	Precision Enable Soft-Start RT/SYNC Current Limit ADJ
Типы корпусов	MDIP-16 SOIC-24 MDIP-8 SOIC-14 TO263-5 TO220-5	MDIP-16 SOIC-24 MDIP-8 SOIC-14 TO263-5 TO220-5	MDIP-8 SOIC-8 TO263-5 TO220-5	MDIP-8 SOIC-8 TO263-5 TO220-5	MDIP-8 SOIC-8 TO263-7 TO220-7 LLP-16 LLP-14	eTSSOP-16 eTSSOP-20	eTSSOP-16 eTSSOP-20	TO263-7 THIN PSOP-8
Система проектирования	Switchers Made Simple		Switchers Made Simple		LM267x Made Simple, v. 6.0; Webench (с 1999 г.)	Webench+Optimizer		New Webench Power Designer
Основные достоинства по сравнению с предыдущими поколениями	Простота проектирования, минимум внешних компонентов		Выше рабочая частота, дополнительные функции		Выше рабочая частота и КПД, ниже погрешность стабилизации, дополнительные функции	Выше максимальное входное напряжение, максимальная рабочая частота, ниже погрешность стабилизации		Выше фиксированная рабочая частота, больше вариантов исполнения, Precision Enable, новые типы корпусов

Примечание. ADJ — значение регулируется внешними резисторами; EXT — значение задается внешним сигналом синхронизации.

«стабилизатор напряжения», а буквально («регулятор напряжения»), что, по мнению автора, иногда приводит к терминологической путанице.

Первое поколение Simple Switcher. В начале пути

Сравнительная характеристика регуляторов Simple Switcher, выпущенных компанией National Semiconductor за 20 лет, приведена в таблице 1.

К первому поколению регуляторов Simple Switcher относятся два семейства микросхем — LM257x и LM257xHV. Они были разработаны в период с 1989 по 1992 год, но некоторые представители этих семейств производятся до сих пор.

Семейство LM257x состоит из трех базовых микросхем: LM2574, LM2575, LM2576 с максимальным выходным током 0,5, 1 и 3 А, соответственно, и допустимыми пределами изменения входного напряжения от 4 до 40 В. Выходное напряжение у разных версий микросхем либо имеет одно из четырех фиксированных значений (3,3; 5,0; 12,0 и 15,0 В), либо с помощью внешнего резистивного делителя может регулироваться в пределах от 1,23 до 37 В. Погрешность стабилизации выходного напряжения не превышает ±4% во всем рабочем диапазоне изменений входного напряжения и тока нагрузки. Максимальный КПД превышает 85%.

Микросхемы LM2574HV, LM2575HV, LM2576HV «высоковольтного» семейства LM257xHV отличаются от соответствующих версий микросхем семейства LM257x только верхним допустимым пределом изменения входного напряжения (60 В) и верхним пределом регулировки выходного напряжения (57 В).

Во всем остальном характеристики обоих семейств идентичны.

Встроенный силовой ключ в регуляторах Simple Switcher первого поколения выполнен на биполярном транзисторе *n-p-n*-типа. Рабочая частота равна 52 кГц. Все микросхемы имеют только один TTL-совместимый управляющий вход (Enable). Логический сигнал «1», поступающий на этот вход, переводит микросхему в режим пониженного энергопотребления (Shutdown). Типовое значение тока, потребляемого в режиме Shutdown, равно 50 мкА.

Первоначально микросхемы LM257x и LM257xHV выпускались в шести различных корпусах (табл. 1). В ближайшее время почти все версии в корпусах SOIC-24 и MDIP-16 снимаются с производства, и в программе поставок National Semiconductor останутся только две микросхемы в корпусе SOIC-24 (LM2575M-5.0 и LM2575HVMX-5.0) и всего одна микросхема LM2575N-5.0 в корпусе MDIP-16.

Второе поколение. В три раза быстрее

Второе поколение микросхем Simple Switcher — семейство LM259x — появилось на свет в 1995 году, а в период с 1998 по 2004 год было разработано высоковольтное семейство LM259xHV с максимальным входным напряжением 60 В.

Главное отличие регуляторов второго поколения от их предшественников состоит в том, что они работают на частоте 150 кГц, что почти в 3 раза больше, чем у регуляторов первого поколения. По тем временам (в 1995 году) это было очень большим преимуществом, поскольку увеличение рабочей

частоты (при прочих равных условиях) ведет к уменьшению геометрических размеров внешних пассивных компонентов и всего устройства в целом.

Кроме более высокой рабочей частоты микросхемы семейств LM259x и LM259xHV имеют еще ряд отличий от микросхем первого поколения. Некоторые версии микросхем второго поколения имеют дополнительные входы/выходы: Soft Start («мягкий» старт) и Error Flag (флаг ошибки). Ни в одном из семейств нет микросхем с фиксированным выходным напряжением 15 В. В семействе LM259xHV нет микросхем с максимальным выходным током 3 А, но зато есть версии с максимальным выходным током 2 А, которых вообще не было в первом поколении регуляторов.

Произошли также некоторые конструктивные изменения. На смену громоздким широким корпусам SOIC с числом выводов 24 и 14 пришел более компактный узкий корпус SOIC-8.

Третье поколение. На пике популярности

Первая микросхема третьего поколения регуляторов Simple Switcher — LM2672 — была разработана в конце 1996 года, а затем, в течение трех последующих лет, были созданы еще 9 базовых микросхем семейства LM267x.

Микросхемы третьего поколения унаследовали от семейства LM259x линейку выходных напряжений и, частично, максимальных токов нагрузки (табл. 1), режим Soft-Start и два восьмивыводных корпуса: MDIP и SOIC. Во все остальное — это принципиально новые регуляторы, созданные на основе более совершенной технологии.

В качестве силового ключа в этих микросхемах используется ДМОП полевой транзистор, вследствие чего вырос КПД, максимальное значение которого у половины микросхем семейства LM267x достигает 94%. Благодаря такой высокой эффективности для отвода тепла от микросхемы не требуется дополнительный радиатор. В качестве теплоотвода используются медные проводники печатной платы.

Внутренний генератор микросхем LM267x имеет частоту 260 кГц, что в 5 раз превышает рабочую частоту микросхем первого поколения и в 1,7 раза больше, чем у микросхем второго поколения. Два регулятора третьего поколения — LM2677 и LM2670 — могут работать под управлением как собственного, так и внешнего генератора, подключаемого к входу SYNC. Частота внешней синхронизации может изменяться в пределах от 280 до 400 кГц.

В третьем поколении Simple Switcher впервые появились микросхемы с максимальным (гарантированным) выходным током 5 А, а также есть две микросхемы (LM2673 и LM2679) с регулировкой предельного выходного тока (Current Limit Adjustment). С помощью внешнего резистора, подключаемого между соответствующим управляющим входом этих микросхем и «землей», задается максимальное (мгновенное) значение тока, который может протекать через выходной ключевой транзистор. Эта новая опция, которой не было у первых двух поколений регуляторов, позволяет использовать в импульсном стабилизаторе напряжения (рис. 1а) менее мощные, а, следовательно, более дешевые катушку индуктивности и диод.

Еще одним важным достоинством регуляторов третьего поколения является высокая точность стабилизации выходного напряжения. Максимальная погрешность стабилизации не превышает $\pm 3\%$.

Для новых кристаллов потребовались новые типы корпусов. У всех базовых микросхем семейства LM267x появились версии в корпусах LLP с числом выводов 14 или 16, а у корпусов TO220 и TO263 количество выводов выросло с 5 до 7.

Сравнение характеристик микросхем семейства LM257x, LM259x и LM267x показывает, что микросхемы третьего поколения далеко обогнали всех своих предшественников по большинству параметров (табл. 1). Единственным же недостатком семейства LM267x является то, что у него не такие широкие, как у других семейств, допустимые пределы изменения входного напряжения — от 8 до 40 В. Однако последнее обстоятельство мало повлияло на популярность этих микросхем. Благодаря своим явным преимуществам, а также новой системе проектирования Webench, микросхемы семейства LM267x стали самыми востребованными компонентами National Semiconductor в истории этой компании.

Четвертое поколение. Раздвигая пределы возможного

В то время как микросхемы LM267x получали все более широкое признание на рынке электронных компонентов, усилия специалистов National Semiconductor были направлены на устранение отмеченного недостатка микросхем третьего поколения, то есть на расширение допустимых пределов изменения входного напряжения. Достижения компании в области технологического производства высоковольтных полевых транзисторов позволили создать новые регуляторы с улучшенными характеристиками, но после 1998 года хронология смены поколений нарушилась. Сначала, в результате «модернизации» семейства LM259x, было создано семейство LM259xHV, которое по совокупности признаков относится ко второму поколению микросхем Simple Switcher (табл. 1), и только в 2006 году были разработаны микросхемы четвертого поколения — LM557x и LM2557x.

В настоящее время LM557x — это самые высоковольтные регуляторы Simple Switcher (табл. 1). Входное напряжение этих микросхем может изменяться в пределах от 6 до 75 В. Выходное напряжение с помощью внешнего резистивного делителя регулируется в пределах от 1,23 до 70 В. Ни одной микросхемы с фиксированным выходным напряжением в семействе LM557x нет.

Семейство LM2557x отличается от LM557x более узкими допустимыми пределами изменения входного (от 6 до 42 В) напряжения и пределами регулировки выходного напряжения.

Частота внутреннего генератора во всех микросхемах четвертого поколения может регулироваться в широких пределах: от 50 до 500 кГц у LM557x и от 50 кГц до 1 МГц у LM2557x. Регулировка частоты выполняется с помощью только одного внешнего резистора, подключаемого между выводом RT микросхемы и «землей». Все микросхемы имеют вход внешней синхронизации SYNC. Входы синхронизации нескольких микросхем разрешается объединять между собой и подключать их к выводу общего внешнего генератора.

В отличие от трех поколений своих предшественников регуляторы четвертого поколения имеют более низкую погрешность стабилизации выходного напряжения ($\pm 2,5\%$) и выпускаются только в корпусах eTSSOP с числом выводов 16 и 20.

С появлением на свет четвертого поколения регуляторов Simple Switcher некоторые изменения коснулись и системы проектирования Webench. В системе появилась процедура оптимизации, с помощью которой разработчик импульсного стабилизатора напряжения может оптимизировать свой проект путем обмена эффективностью решения на его геометрические размеры.

Пятое поколение. Достойная смена

Анонс пятого поколения регуляторов Simple Switcher состоялся в октябре 2008 года. На этот раз компания National Semiconductor одновременно выпустила сразу 11 новых базовых микросхем: LM22670, LM22671, ..., LM22679 и LM22680. Всего же в новом семействе насчитывается 27 различных вариантов исполнения регуляторов, которые приведены в таблице 2.

Наибольшее количество признаков регуляторы пятого поколения унаследовали от семейства LM267x, но при этом вобрали в себя почти все самое лучшее, что было у регуляторов предыдущих четырех поколений (табл. 1). Рассмотрим основные характеристики новых микросхем более подробно.

Минимальное допустимое входное напряжение равно 4,5 В. Это всего на 0,5 В больше, чем у регуляторов первых двух поколений, но меньше, чем у регуляторов третьего и четвертого поколения.

Максимальное допустимое входное напряжение равно 42 В. По этому параметру регуляторы семейства LM2267x уступают только высоковольтным микросхемам LM257xHV, LM259xHV и LM557x.

Выходное напряжение может иметь либо фиксированное значение 5,0 В, либо регулируется в пределах от 1,285 до 30 В. Первые три поколения регуляторов имеют значительно больше вариантов исполнения с фиксированным выходным напряжением, но в четвертом поколении их нет вообще. Хорошо это или плохо? На этот вопрос трудно ответить однозначно. В принципе, речь идет всего о двух лишних внешних резисторах, с помощью которых задается выходное напряжение.

Максимальное значение выходного напряжения равно 30 В, что ниже, чем у всех предшественников.

Пять вариантов максимального тока нагрузки — 0,5, 1,0, 2,0, 3,0 и 5,0 А, такого разнообразия больше нет ни у одного другого семейства регуляторов Simple Switcher.

Рабочая частота может иметь либо фиксированное значение 500 кГц, что почти в 2 раза больше, чем у микросхем третьего поколения, либо может регулироваться в пределах от 200 кГц до 1 МГц (табл. 2). Регулировка частоты возможна только в микросхемах, имеющих вход RT/SYNC, и осуществляется с помощью внешнего резистора, подключаемого между этим входом и «землей». Вход RT/SYNC может также использоваться как вход внешней синхронизации с частотой от 500 кГц до 1 МГц.

Максимальный КПД превышает 90% (рис. 2), что достигается благодаря использованию в качестве силового ключа *n*-канального МОП-транзистора с низким сопротивлением канала в открытом состоянии —

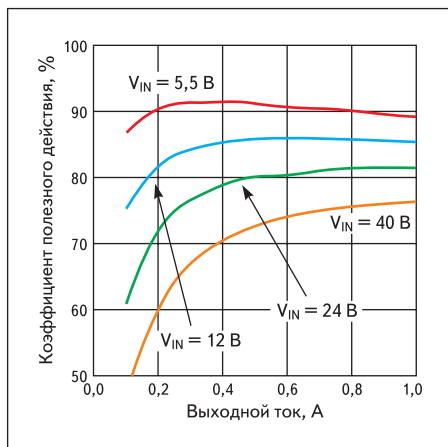


Рис. 2. Зависимость КПД микросхемы LM22675 от тока нагрузки при выходном напряжении 3,3 В

от 100 до 200 мОм, в зависимости от типа микросхемы.

Основная погрешность стабилизации выходного напряжения не превышает ±1,5%, а максимальная погрешность не превышает ±2,5% при изменении температуры кристалла от -40 до +125 °С и изменении входного напряжения от 4,5 до 42 В. По этому показателю семейство LM2267x стоит в одном ряду с представителями четвертого поколения регуляторов.

Большинство микросхем пятого поколения имеют вход Enable с нормированным порогом срабатывания 1,6 ±0,3 В. При снижении напряжения на входе Enable ниже этого порога микросхема переходит в режим Shutdown. В отличие от других семейств микросхемы LM2267x имеют самую низкую относительную погрешность порога срабатывания по входу Enable — 19%. Например, у LM557x эта погрешность равна приблизительно 30%. «Точное включение» (Precision Enable) помогает правильно организовать последовательность подачи напряжений питания (там, где это требуется) в устройствах с несколькими питающими напряжениями.

Четыре базовые микросхемы (табл. 2) имеют вход Soft Start («мягкий» старт). Изменяя емкость внешнего конденсатора, соединяющего этот вход с «землей», можно задавать скорость нарастания выходного напряжения при включении микросхемы. Так же, как и Precision Enable, режим Soft Start помогает организовать корректное включение питаемого устройства и избежать условий возникновения эффекта тиристорного защелкивания [3].

Две микросхемы — LM22673 и LM22679 — имеют опцию Current Limit Adjustment. Регулировка предельного выходного тока осуществляется с помощью одного внешнего резистора.

Регуляторы пятого поколения выпускаются в двух новых корпусах: TO263-7 THIN и PSOP-8 (рис. 3). Новый корпус TO263-7 THIN на 2,54 мм тоньше корпуса TO263-7

Таблица 2. Состав семейства LM2267x

Наименование микросхемы	Максимальный выходной ток, А	Рабочая частота, кГц	Дополнительные управляющие входы				Корпус		Оценочная плата
			RT / SYNC	Precision Enable	Soft Start	Current Limit ADJ	TO263-7 THIN	PSOP-8	
LM22674MR-ADJ	0,5	500		X				X	
LM22674MR-5.0	0,5	500		X				X	
LM22671MR-ADJ	0,5	200–1000	X	X	X			X	X
LM22671MR-5.0	0,5	200–1000	X	X	X			X	
LM22675MR-ADJ	1,0	500		X				X	
LM22675MR-5.0	1,0	500		X				X	
LM22672MR-ADJ	1,0	200–1000	X	X	X			X	X
LM22672MR-5.0	1,0	200–1000	X	X	X			X	
LM22680MR-ADJ	2,0	200–1000	X	X	X			X	
LM22676TJ-ADJ	3,0	500		X			X		
LM22676MR-ADJ	3,0	500		X				X	
LM22676TJ-5.0	3,0	500		X			X		
LM22676MR-5.0	3,0	500		X				X	
LM22670TJ-ADJ	3,0	200–1000	X	X			X		
LM22670MR-ADJ	3,0	200–1000	X	X				X	X
LM22670TJ-5.0	3,0	200–1000	X	X			X		
LM22670MR-5.0	3,0	200–1000	X	X				X	
LM22673TJ-ADJ	3,0	500			X	X	X		
LM22673MR-ADJ	3,0	500			X	X	X		X
LM22673TJ-5.0	3,0	500			X	X	X		
LM22673MR-5.0	3,0	500			X	X	X		X
LM22678TJ-ADJ	5,0	500		X			X		
LM22678TJ-5.0	5,0	500		X			X		
LM22677TJ-ADJ	5,0	200–1000	X	X			X		X
LM22677TJ-5.0	5,0	200–1000	X	X			X		
LM22679TJ-ADJ	5,0	500			X	X	X		X
LM22679TJ-5.0	5,0	500			X	X	X		

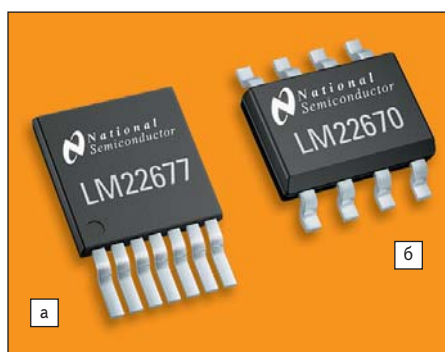


Рис. 3. Типы корпусов для регуляторов пятого поколения: а) TO263-7 THIN; б) PSOP-8

и имеет несколько меньшие длину и ширину, но полную выводовую совместимость со старым корпусом и может быть установлен на его посадочное место без изменения разводки печатной платы. PSOP-8 отличается от старого корпуса SOIC-8 наличием теплоотводящей площадки на основании корпуса. Кроме того, оба новых корпуса не содержат свинца и галогенов.

Все микросхемы семейства LM2267x имеют выводовую совместимость с микросхемами семейства LM267x в аналогичных корпусах.

Заключение

В статье рассмотрены пять поколений интегральных импульсных понижающих асинхронных стабилизаторов напряжения со встроенным силовым ключом, выпускаемых компанией National Semiconductor под торговой маркой Simple Switcher. Основные ха-

рактеристики восьми семейств микросхем данного класса сведены в единую общую таблицу.

Сравнение характеристик показало, что каждое семейство имеет свою «изюминку», но также имеет и свои собственные недостатки, вследствие чего ни одно новое семейство не вытеснило полностью своих предшественников, и представители всех старших поколений до сих пор присутствуют в программе поставок National Semiconductor наряду с новейшими разработками.

По мнению автора статьи, наиболее совершенными по совокупности параметров являются два семейства микросхем: LM557x и LM2267x. Они не только унаследовали все самые лучшие черты асинхронных регуляторов Simple Switcher первых трех поколений, но также получили от своих создателей ряд новых, очень ценных, качеств. Именно на эти микросхемы рекомендуется обратить внимание при выборе элементной базы для новых проектов.

Литература

1. Справочно-информационный портал компании National Semiconductor. Общая информация о компании: <http://www.national.com/analog/company/ataglance>
2. Справочно-информационный портал компании National Semiconductor. Продукция Simple Switcher Voltage Regulators: http://www.national.com/analog/power/simple_switcher
3. Дэниэлс Д., Герке Д., Сигал М. Последовательность включения источников питания в системах с несколькими питающими напряжениями // Новости электроники. 2005. № 2.