

Емкостные изоляторы как альтернатива оптопарам

Владимир ФЕДОСОВ,
начальник СКТБ АО «Болховский завод
полупроводниковых приборов»

В статье подробно рассматривается гальваническая развязка емкостного типа 2637АХ024, производимая «Болховским заводом полупроводниковых приборов». Описание развязки предваряет сравнительный анализ емкостной и оптической технологий.

В настоящее время наиболее распространенным элементом гальванической изоляции в электронной аппаратуре является оптопара. Передача электрических сигналов посредством преобразования в электрически нейтральный свет и обратно в электрический сигнал является очевидным и понятным способом обеспечения гальванической развязки. Отлаженная за десятилетия технология крупносерийного изготовления оптопар и совершенствование конструкции обеспечили их низкую цену, приемлемые электрические характеристики и массовое применение в разных областях электроники, начиная с бытовой техники и заканчивая космическими аппаратами.

Несмотря на достигнутый прогресс, развитие оптопар за последние годы замедлилось. Это касается, в первую очередь, таких параметров как скорость передачи данных, потребляемый ток, способность работать при питании менее 3,3 В, плотность каналов в корпусе.

Объясняется это спецификой конструкции оптопар (рис. 1).

Минимальный размер кристалла светодиода на арсениде галлия составляет 0,3×0,3 мм. При этом емкость его р-п-перехода равна 20 пФ, что ограничивает частоту переключе-

ния по входу оптопары. Размер фотодиода на кристалле фотоприемника имеет величину 0,5×0,5 мм. Соответственно, его емкость в обратном смещении составляет около 5 пФ, что также ограничивает частотные характеристики усилителя оптопары. Уменьшение емкости р-п-перехода светодиода связано с уменьшением его физических размеров, что резко усложняет процесс изготовления оптопар и снижает выход годных. Уменьшение емкости перехода фотодиода влечет за собой уменьшение фототока, что приходится компенсировать увеличением усиления усилителя фототока, а это негативно сказывается на общем быстродействии оптопары. Достигнутый к настоящему времени уровень быстродействия оптопары HCPL-2400 составляет 60 нс. Таким образом, основное препятствие на пути увеличения быстродействия оптопар — большие емкости переходов светодиода и фотодиода, определяемые их большими физическими размерами.

Вторая проблема оптопар — высокий уровень тока потребления. У оптопары HCPL-2400 ток через светодиод должен быть не менее 8 мА, а статический потребляемый ток усилителя фототока составляет 26 мА. Понятно, что большой ток через светодиод

ускоряет заряд емкости перехода, но такое требование приводит к тому, что приходится устанавливать на каждую оптопару свой драйвер управления светодиодом.

Что касается усилителя фототока, то технологическое удобство из-за совмещения на одном кристалле фотодиода и биполярного усилителя, несомненно, сопровождается повышенным потреблением, свойственным биполярной технологии. Полупрозрачное электропроводящее покрытие кристалла фотоприемника, являющееся, по сути, экраном Фарадея и используемое для увеличения стойкости оптопары к импульсным помехам, снижает поток света, попадающий на фотоприемник. Этот фактор также приводит к росту энергетических затрат в усилителе фототока.

Еще одна проблема оптопар — неспособность стабильно работать при напряжениях питания ниже 3,3 В. Поскольку прямое напряжение инфракрасного светодиода составляет 1,0–1,9 В в диапазоне рабочей температуры, стабилизация тока через светодиод при низких напряжениях питания требует дополнительных схемных и энергетических затрат. Заметим, что расчет рабочего режима светодиода во всем диапазоне воздействий внешних факторов является для инженера нетривиальной задачей.

Еще одной специфической проблемой для многоканальных оптопар является эффект взаимного влияния каналов друг на друга. Это происходит вследствие так называемого светового «загрязнения», образуемого круговым излучением кристалла светодиода. Многослойные защиты каналов друг от друга светонепроницаемыми компаундами существенно усложняют конструкцию оптопар и негативно сказываются на их надежности. Из-за этого эффекта технически сложно реализовать оптопары с плотностью каналов более чем 1 канал/мм.

Упомянем такую особенность оптопар как потеря работоспособности при эксплуатации в условиях приложенного к оптопаре постоянного напряжения изоляции. Это происходит по причине поляризации оптического компаунда, приводящему к образованию

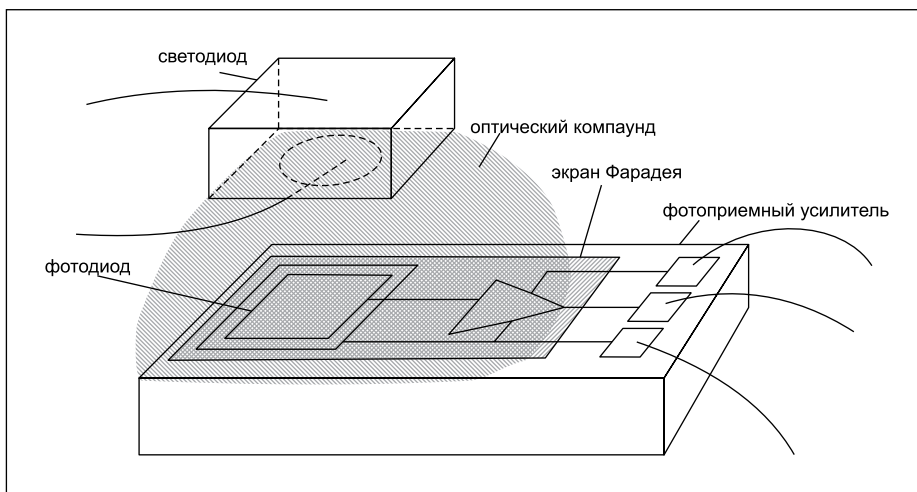


Рис. 1. Конструкция оптопары

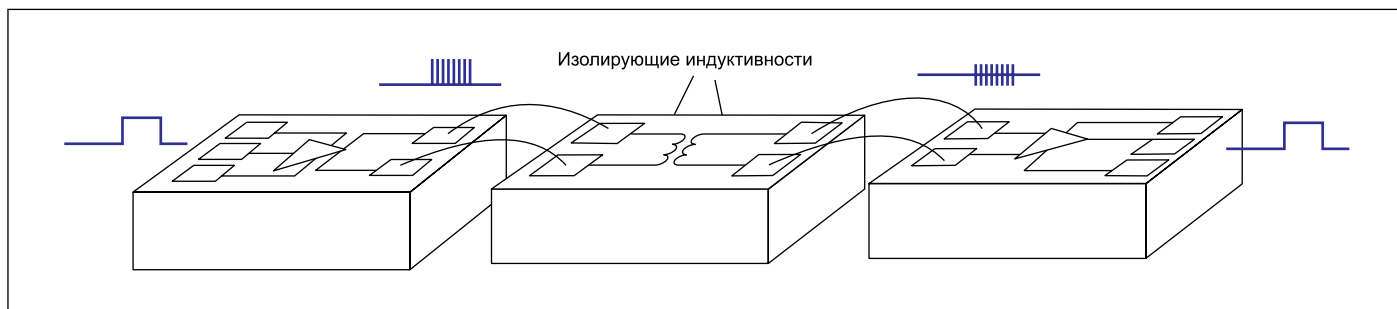


Рис. 2. На приемной импульсы напряжения преобразуются обратно в данные

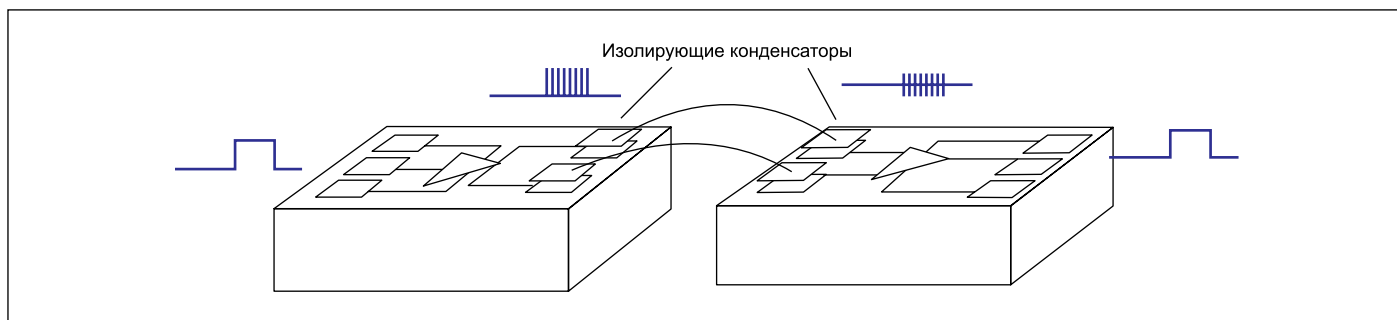


Рис. 3. Передача логического сигнала с помощью амплитудно-модулированного сигнала

проводящих каналов в кристалле фотоприемника при длительном воздействии постоянного напряжения. В условиях приложенного переменного напряжения изоляции поляризация компаунда не происходит. В спецификациях на оптопары указывается только переменное напряжение изоляции, а возможность работы при постоянном напряжении изоляции не упоминается.

Немаловажной проблемой оптопар является увеличение входного тока срабатывания при длительной эксплуатации. Это связано с падением мощности светодиода при протекании тока через него в сочетании с повышенной температурой. Компания Broadcom определила увеличение входного тока срабатывания на 10% за весь срок службы.

Что же идет на замену оптопарам? За рубежом многие изготовители полупроводников в последнее время разработали и начали серийно выпускать микросхемы гальванической изоляции, основанные на принципах изоляции, отличных от оптического. Известны изоляторы, работающие на двух принципах связи: индуктивной (Analog Devices, Broadcom) и емкостной (Skyworks/Silicon Labs). Индуктивные изоляторы работают на принципе связанных через изолирующую полиимидную пленку планарных интегральных катушек индуктивности типа «улитка».

Чтобы преодолеть барьер гальванической развязки, входные данные преобразуются в импульсы тока в первичной катушке передатчика. На приемной стороне электромагнитное поле генерирует импульсы напряжения, которые преобразуются обратно в данные (рис. 2).

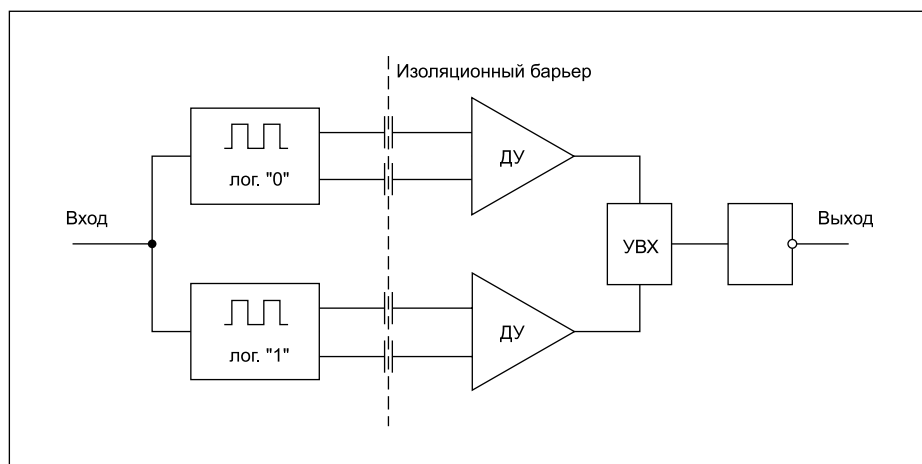


Рис. 4. Функциональная схема цифрового изолятора

Емкостные изоляторы работают по принципу развязывающих высоковольтных микроконденсаторов, которые реализованы на оксиде кремния. Обе конструкции равноценны по параметрам, но в плане технологичности емкостные изоляторы практически идеально совместимы со стандартным КМОП-процессом, тогда как в индуктивных изоляторах катушки индуктивности выполнены в виде отдельного элемента конструкции.

Передача логического сигнала осуществляется посредством амплитудно-модулированного сигнала. Логической единице соответствует сигнал с частотой несколько сотен МГц, логическому нулю соответствует отсутствие сигнала (рис. 3).

Такой способ кодирования позволяет реализовать передачу данных по двухпроводной

линии. Недостатком является отсутствие синхронизации по выключению, что проявляется как дрожание (джиттер) фронта импульса на величину периода заполняющей частоты.

Можно передавать сигнал через импульсы по фронтам, но в чистом виде такой способ не применяется, поскольку в определенных режимах появляется неоднозначность состояния на выходе изолятора.

В цифровых изоляторах серии 2637AX, разработанных и производимых Болховским заводом полупроводниковых приборов, реализован принцип гальванической развязки с помощью высоковольтных микроконденсаторов с изолятором на многослойном оксиде кремния. Функциональная схема цифрового изолятора приведена на рис. 4. В ней используется двухканальная четырехпро-

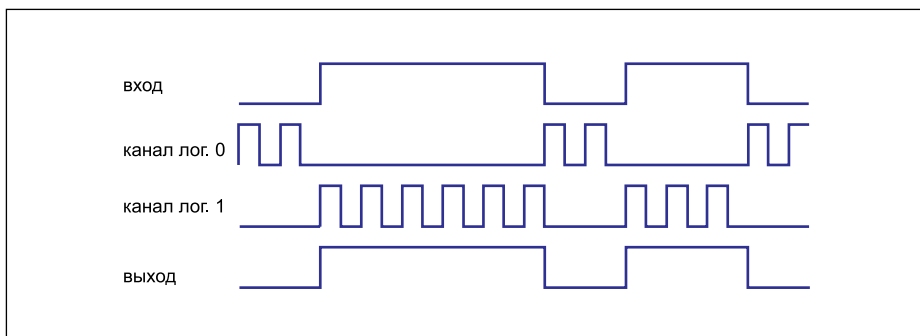


Рис. 5. Эпюры сигналов в разных точках цифрового изолятора

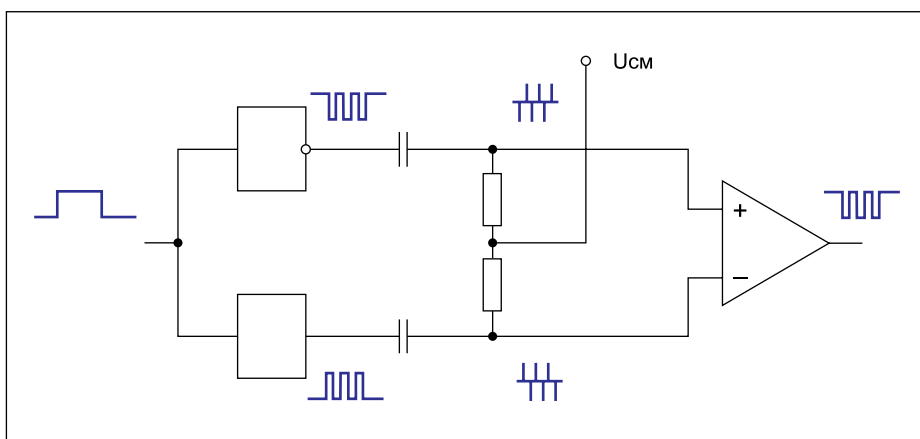


Рис. 6. Каждый канал передачи 0 или 1 выполнен по дифференциальной схеме

водная передача данных — один канал шифрует логический 0, другой канал шифрует логическую 1. Такая конструкция сложнее в реализации, но не имеет недостатков в виде джиттера. На рис. 5 показаны эпюры сигналов в разных точках цифрового изолятора.

Переход с логического уровня 0 на уровень 1 происходит по фронту первого импульса, проходящему по каналу логической 1; при этом прохождение импульсов по каналу логического 0 прерывается. Таким же образом происходит переход из логической 1 в 0. Благодаря наличию заполняющих импульсов состояние на выходе изолятора всегда однозначно определено. При сбое по питанию

входной части состояние на выходе цифрового изолятора восстанавливается не более чем за 10 мкс. При отсутствии питания на входе на выходе изолятора устанавливается уровень логического 0.

Каждый канал передачи логического 0 или 1 выполнен по дифференциальной схеме по передающей и приемной частям, как показано на рис. 6. Такое решение позволяет компенсировать импульсную синфазную помеху и высокочастотные шумы, генерируемые силовыми цепями высоковольтной аппаратуры по цепям питания.

Импульсные сигналы, поступающие с выходов дифференциальных усилителей

в устройстве выборки-хранения, преобразуются в логические уровни и передаются на выходной драйвер цифрового изолятора (рис. 7).

Конструктивно цифровой изолятор 2637AX024 выполнен в виде четырех кремниевых кристаллов, реализованных по КМОП-технологии и соединенных между собой проволочными перемычками как показано на рис. 8. Каналы передачи изолированы друг от друга. Величина межканальной изоляции составляет 500 В.

Изолирующие конденсаторы выполнены в виде алюминиевых разварочных площадок с изолятором на многослойном оксиде кремния. Каждый конденсатор имеет емкость 0,4 пФ и пробивное напряжение 1200 В. Соответственно, емкость двух последовательно соединенных конденсаторов составляет 0,2 пФ, а пробивное напряжение — 2400 В. Изолирующие конденсаторы расположены отдельно от активных элементов схемы, что исключает влияние электрического поля в конденсаторах на работоспособность изолятора; при этом длительное воздействие постоянного и переменного напряжений изоляции не сказывается на функционировании изолятора.

Типовое значение потребляемого тока составляет 2,5 мА на канал в статическом режиме. Рассогласование между каналами задержки передачи сигнала не превышает 20 нс.

Наиболее сложной проблемой в цифровых изоляторах является обеспечение устойчивости к импульсной синфазной помехе (Common Mode Transient Immunity, CMTI). В оптопарах сигнал передается световым излучением, а помеха представляет собой электромагнитный импульс. Эта проблема решается экранированием фотоприемника полупрозрачным металлизированным слоем, который подключается к земляной шине фотоприемника. Поскольку в цифровых изоляторах емкостного типа полезный сигнал и импульсная синфазная помеха имеют одинаковую природу, бороться с помехой можно только схемотехническими методами. Проблема в том, что амплитуда помехи превышает полезный сигнал в сотни раз,

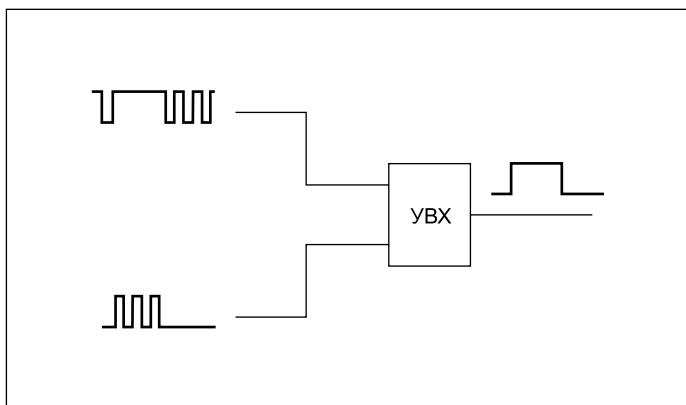


Рис. 7. Преобразование импульсных сигналов в логические уровни и их передача на выходной драйвер цифрового изолятора

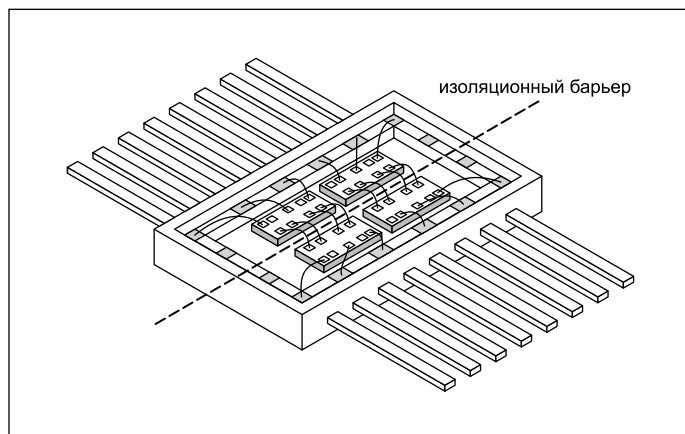


Рис. 8. Цифровой изолятор 2637AX024 в виде четырех кремниевых кристаллов

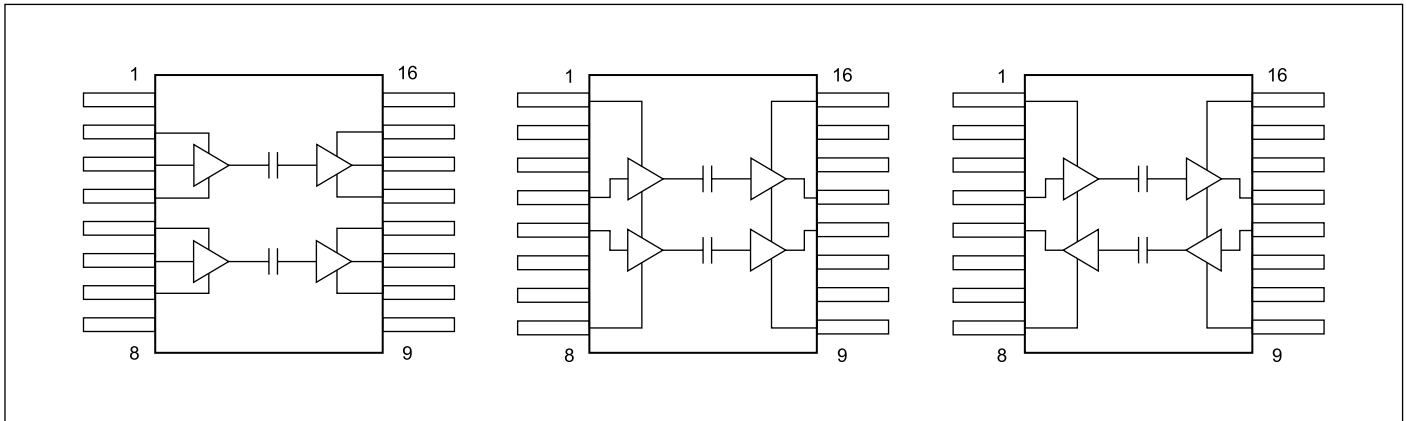


Рис. 9. Конфигурация микросборок

а длительность ее фронта и спада оценивается значением в несколько наносекунд, что приводит к прямому прохождению помехи в нагрузку. Использование дифференциального построения каналов данных в сочетании с фильтрацией помех с помощью частотно-избирательной схемы решает проблему обеспечения высокой устойчивости к импульсной синфазной помехе.

В состав серии цифровых изоляторов 2637AX входят микросборки трех типов: два изолированных канала в корпусе, два однонаправленных и два разнонаправленных ка-

нала. Конфигурация микросборок показана на рис. 9.

Основные электрические параметры всех микросборок цифровых изоляторов приведены ниже:

- потребляемый ток: 6 мА;
- скорость передачи: 5 Мбит/с
- напряжение изоляции: 1000 В (СКЗ);
- синфазная помеха: 20 кВ/мкс;
- напряжение питания: 2,9...5,5 В;
- диапазон рабочей температуры: $-60...125\text{ }^{\circ}\text{C}$;
- планарный металлокерамический 16-выводной корпус.

Преимущества цифрового изолятора перед оптопарами:

- низкий потребляемый ток в состоянии покоя, характерный для КМОП-схем;
- полная совместимость с КМОП- или ТТЛ-логикой, отсутствуют внешние элементы;
- полная технологическая совместимость с КМОП-процессом;
- плотность каналов больше в 1,5 раза;
- цифровые изоляторы работают с постоянным и переменным напряжением изоляции, оптопары — преимущественно с переменным. ■