

Монолитные СВЧ-микросхемы полных синтезаторов частоты компании Hittite Microwave

Владимир ДЬЯКОНОВ,
д. т. н., профессор
vpdyak@yandex.ru

Статья посвящена описанию монолитных интегральных микросхем СВЧ-синтезаторов американской компании Hittite Microwave. Они превосходят по габаритным показателям, весу и частотному диапазону обычные изделия СВЧ-электроники. Компания достигла этого, применив современную элементную базу гетеропереходных сверхскоростных транзисторов на основе широкозонных полупроводниковых материалов [1–3]. Синтезаторы частоты на этих изделиях реализуются на одной-двух монолитных микросхемах очень малого размера с минимумом внешних бескорпусных компонентов. Малые размеры микросхем позволяют использовать их в современных средствах мобильной связи.

Монолитные микросхемы PLL СВЧ-синтезаторов

Компания Hittite Microwave выпускает ряд микросхем вполне законченных синтезаторов в СВЧ-диапазоне частот, которые являются той или иной реализацией основной схемы синтезатора [3, 4]. Они были описаны в первой статье, посвященной монолитным микросхемам синтезаторов частоты этой компании. Отношения частот (выходного и опорного сигналов) могут быть целочисленными или дробно-рациональными. В этой, завершающей статье описаны монолитные микросхемы, позволяющие строить вполне законченные синтезаторы частоты в широчайшем диапазоне частот. При этом необходимо всего 2–3 микросхемы.

Основные характеристики микросхем синтезаторов микроволнового диапазона частот (Microwave) представлены в таблице 1. Помимо обычных параметров они характеризуются джиттером (временной нестабильностью). Джиттер измеряется в фемтосекундах и долях градуса. Обычно приводится его среднеквадратическое значение (RMS) в дробно-рациональной режиме работы микросхем.

Микросхема HMC807LP6CE (рис. 1) с частотным диапазоном от 12,4 до 13,4 ГГц является типичным примером этого класса микросхем. Она имеет самую высокую частоту из них, а также незначительно худший фазовый шум и наименьшую мощность выходного

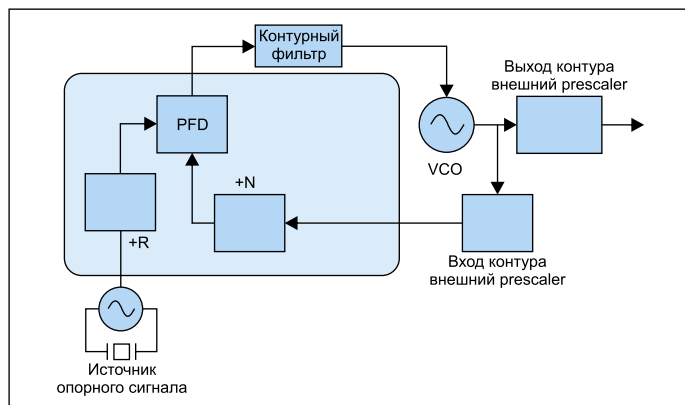


Рис. 1. Функциональная диаграмма микросхемы HMC807LP6CE

сигнала. Тем не менее этого вполне достаточно для большинства применений. Джиттер у этой микросхемы минимальный.

Фазовый шум зависит от режима работы синтезатора. Он меньше, когда используется один делитель частоты (другой делитель не используется и потому не шумит, его коэффициент деления принимается равным 1) и реализуется целочисленный режим. На рис. 2 показана зависимость SSB фазового шума от сдвига частоты относительно центральной в однополосном режиме измерения в целочисленном режиме синтезатора и при разных частотах сигнала. На рис. 3 приведена зависимость при разных температурах окружающей среды (и частоте 12,9 ГГц).

Таблица 1. Микросхемы микроволновых синтезаторов фирмы Hittite Microwave

Тип микросхемы	Частота, ГГц	Фазовый шум, дБс/Гц	Рout, дБм	Джиттер, фс/°
HMC764LP6CE	7,3–8,2	–101/–140	15	196/0,58
HMC765LP6CE	7,8–8,8	–101/–140	13	193/0,61
HMC783LP6CE	11,5–12,5	–99/–134	10	181/0,81
HMC807LP6CE	12,4–13,4	–98/–132	8	175/0,84

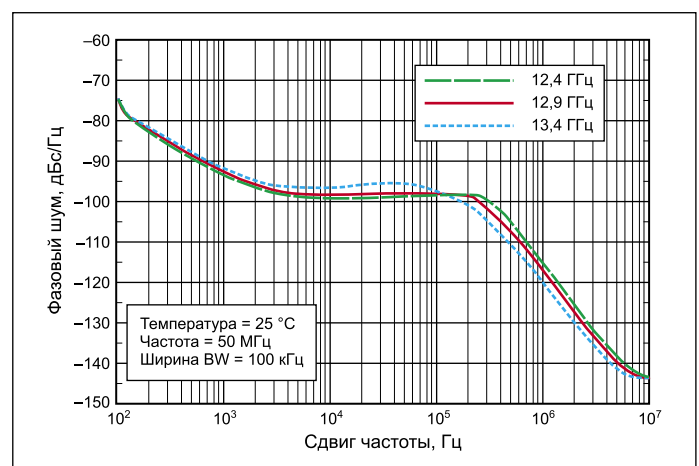


Рис. 2. Зависимость SSB фазового шума от сдвига частоты в целочисленном режиме при разной частоте сигнала

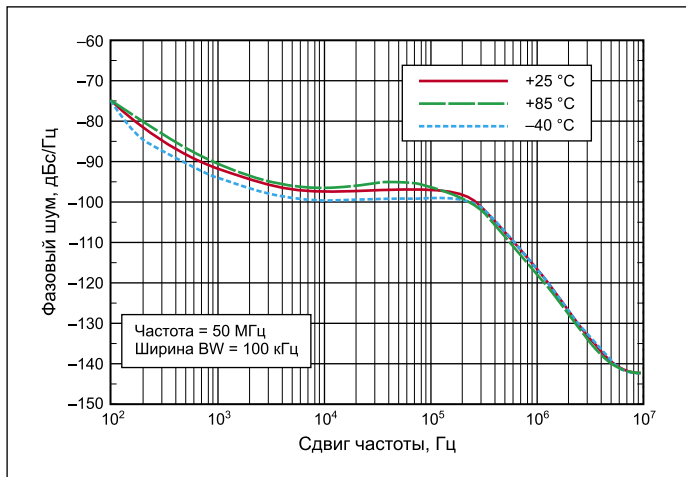


Рис. 3. Зависимость SSB фазового шума от сдвига частоты в целочисленном режиме при разной температуре окружающей среды

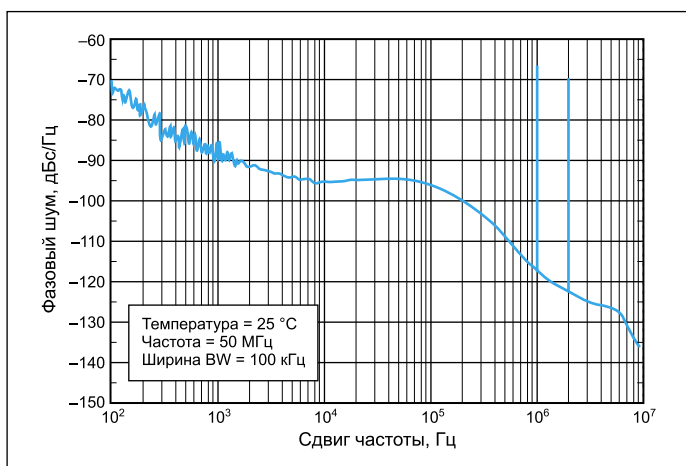


Рис. 4. Зависимость SSB фазового шума от сдвига частоты при частоте сигнала 12,902 ГГц в дробно-рациональном режиме

При работе с двумя делителями частоты и реализации дробно-рационального режима SSB фазовый шум, естественно, возрастает, поскольку шумят оба делителя частоты. Зависимость SSB фазового шума от сдвига частоты при частоте сигнала 12,902 ГГц в дробно-рациональном режиме показана на рис. 4.

Разумеется, подобные микросхемы характеризуются и множеством других параметров, например относящихся к встроенному VCO. Они достаточно подробно описаны в документации, которую можно найти на сайте компании Hittite Microwave [1].

Трехдиапазонные монолитные микросхемы синтезаторов

Ряд синтезаторов PLL со встроенным VCO фирма Hittite Microwave выпускает с тремя диапазонами частот (Tri-Band RF VCO). Для них характерно, что первый делитель частоты заменен на схему, выдающую три частоты: $f_0/2$, f_0 и $2f_0$. Таким образом, изменяя коэффициент деления второго делителя (и даже делая его умножителем частоты), можно получить три диапазона перестраиваемых частот. В таблице 2 приведены данные микросхем при использовании средней частоты f_0 . Полные данные этих микросхем можно найти на сайте фирмы.

В качестве примера рассмотрим наиболее высокочастотный трехдиапазонный синтезатор — микросхему HMC840LP6CE (рис. 5). Она имеет встроенный VCO и три диапазона частот: 1310–1415, 2620–2830 и 5240–5660 МГц, а также встроенную тестирующую программу, обе-

Таблица 2. Микросхемы широкодиапазонных синтезаторов Hittite Microwave (данные приведены для среднего диапазона частот)

Тип микросхемы	Частота, ГГц	Фазовый шум, дБс/Гц	Роут, дБм	Джиттер f_c/f_0
HMC828LP6CE	1285–1415	-112/-143	10	180/0,09
HMC822LP6CE	1330–1650	-112/-142	6,5	180/0,11
HMC838LP6CE	1590–1890	-118/-143	7,5	180/0,12
HMC821LP6CE	1720–2080	-112/-141	6,5	180/0,13
HMC837LP6CE	2050–2300	-117/-141	10,5	180/0,15
HMC839LP6CE	2100–2410	-115/-140	7,5	180/0,16
HMC820LP6CE	2190–2550	-112/-141	6,5	180/0,17
HMC840LP6CE	2620–2830	-118/-139	9	180/0,1

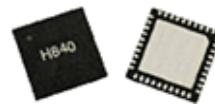


Рис. 5. Корпус микросхемы синтезатора HMC840LP6CE

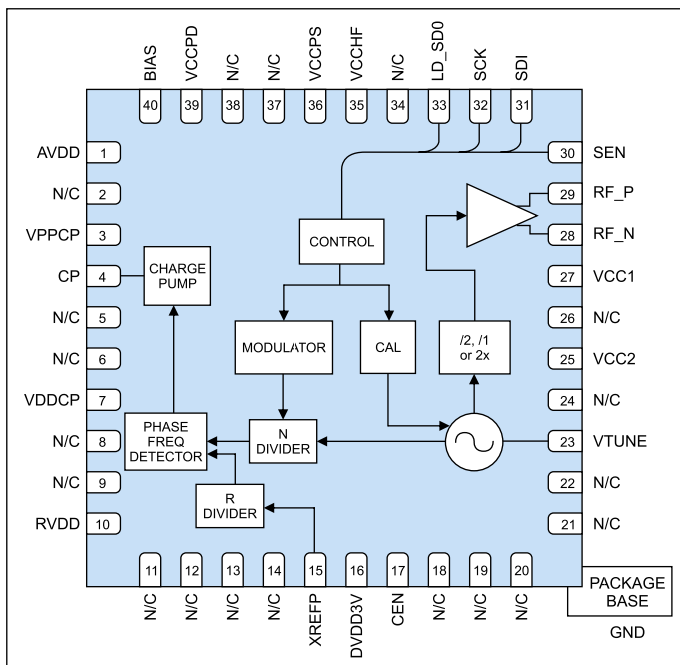


Рис. 6. Функциональная диаграмма микросхемы трехдиапазонного синтезатора HMC840LP6CE

спечающую проведение тестирования и калибровки. Выполнена микросхема в корпусе LP6CE с 40 выводами, ее размеры — 6×6 мм, а площадь — 36 мм².

Функциональная диаграмма микросхемы трехдиапазонного синтезатора HMC840LP6CE показана на рис. 6. Ее состав и работа очевидны и описаны выше.

Об уровне фазового шума микросхемы достаточно представление дает рис. 7. Уровень фазового шума в дробно-рациональном режиме немного выше, чем в целочисленном режиме. Причины этого уже мы пояснили.

На рис. 8 представлены типичные кривые настройки синтезатора HMC840LP6CE. Они охватывают весь диапазон частот этого синтезатора.

Широкодиапазонные монолитные микросхемы синтезаторов

Hittite Microwave выпускает также широкодиапазонные микросхемы класса Wideband RF VCO, имеющие более широкий диапазон ча-

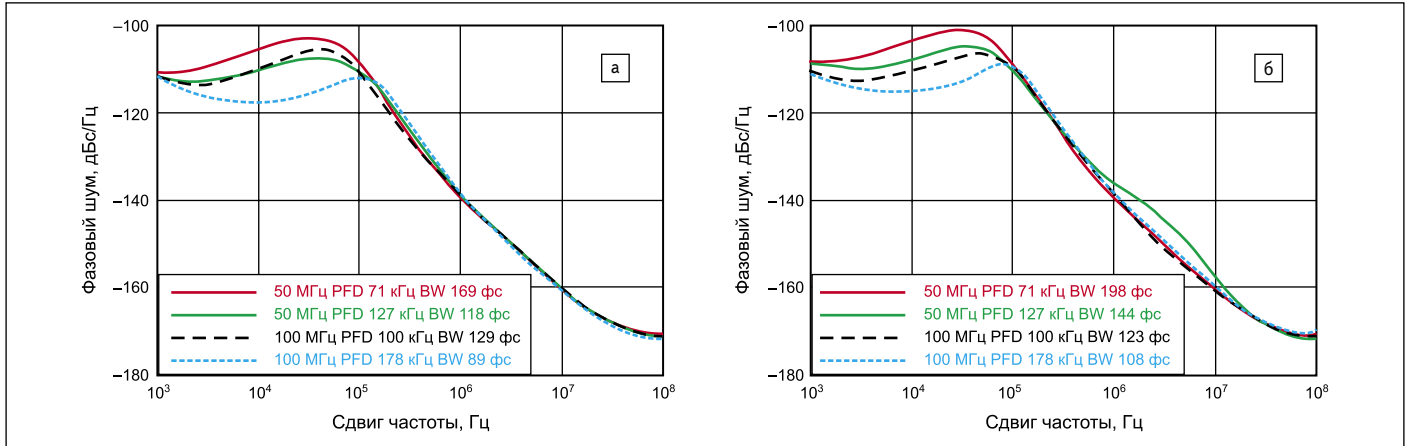


Рис. 7. Фазовый шум в целочисленном (а) и дробно-рациональном (б) режиме на частоте 2,6 ГГц для микросхемы HMC840LP6CE

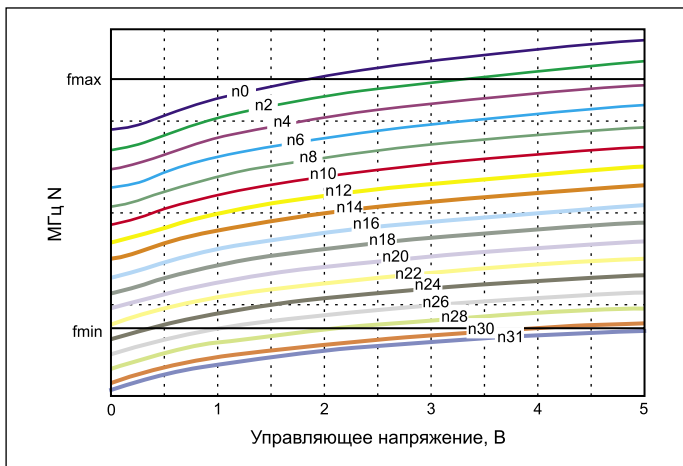


Рис. 8. Типичные кривые настройки микросхемы HMC840LP6CE

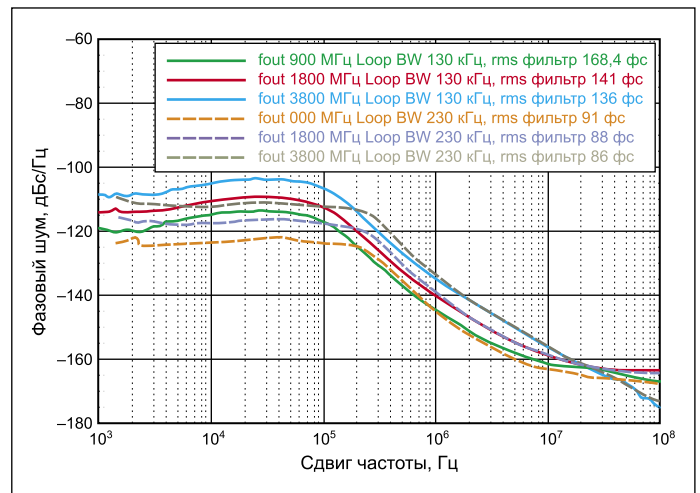


Рис. 10. Фазовый шум HMC829LP6GE в целочисленном режиме

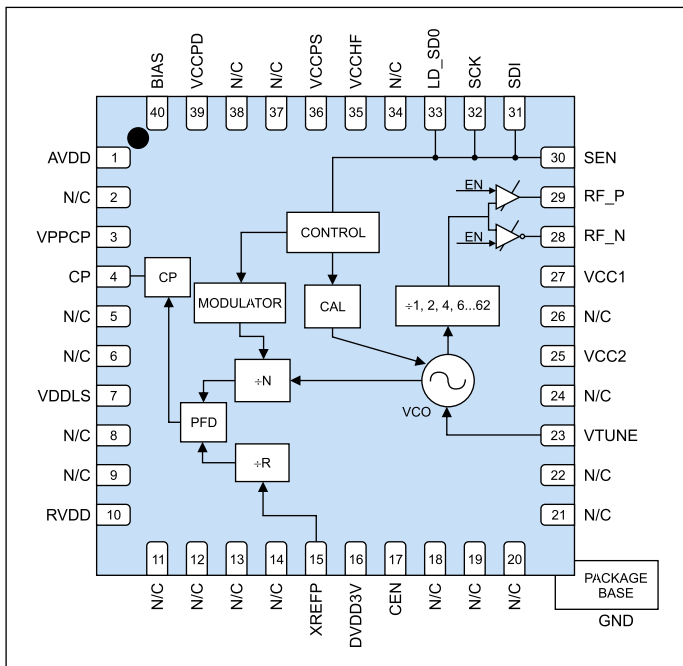


Рис. 9. Функциональная диаграмма микросхемы HMC829LP6GE

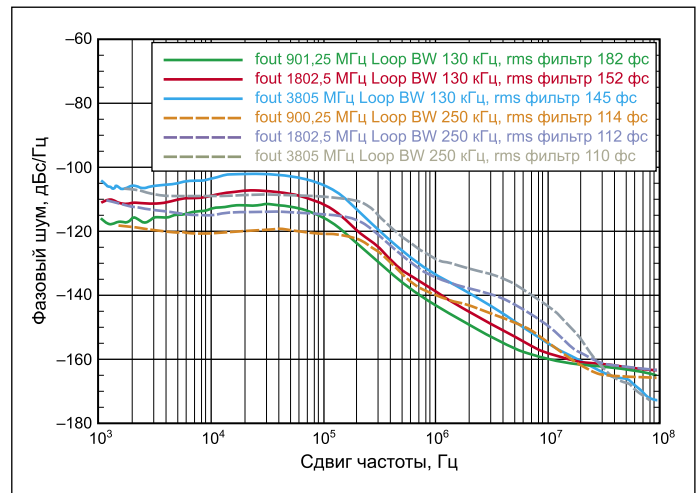


Рис. 11. Фазовый шум HMC829LP6GE в дробно-рациональном режиме

стот, чем у ранее описанных микросхем. Одна из таких микросхем — HMC829LP6GE (рис. 9) — имеет три существенно расширенных диа-

пазона частот: 45–1050, 1400–2100 и 2800–4200 МГц. Низкочастотная граница первого диапазона доведена до 45 МГц, коэффициент перекрытия по частоте на других диапазонах составляет 2. Корпус типа SMT с 40 выводами, его размеры — 6×6 мм. Микросхема питается от источников постоянного напряжения 3,3 и 5 В.

Фазовый детектор микросхемы обеспечивает область захвата в 100 МГц. Микросхема обеспечивает уровень фазового шума

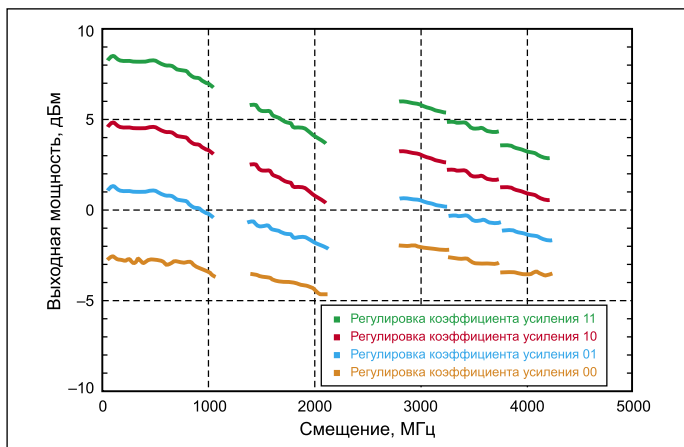


Рис. 12. Зависимость мощности выходного сигнала от частоты

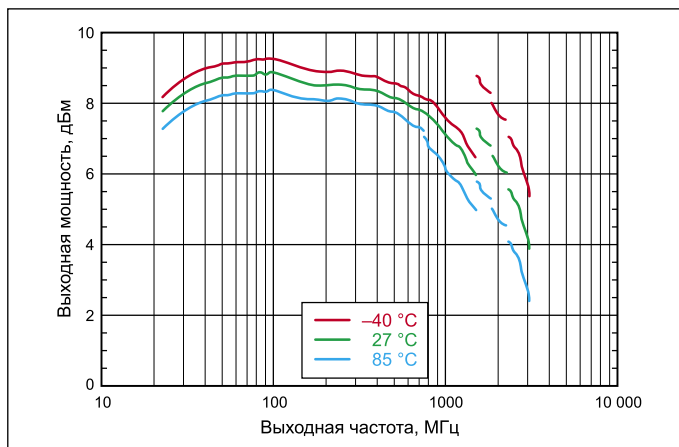


Рис. 14. Зависимость выходной мощности от выходной частоты для микросхемы HMC830LP6GE при разных значениях температуры

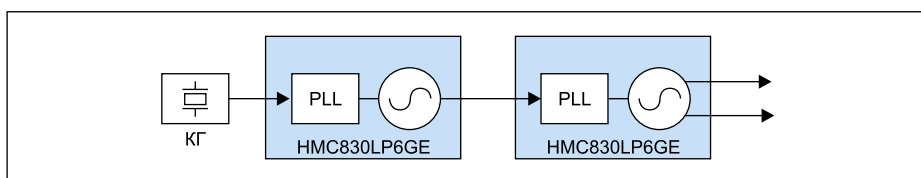


Рис. 15. Подключение к синтезаторам кварцевого генератора

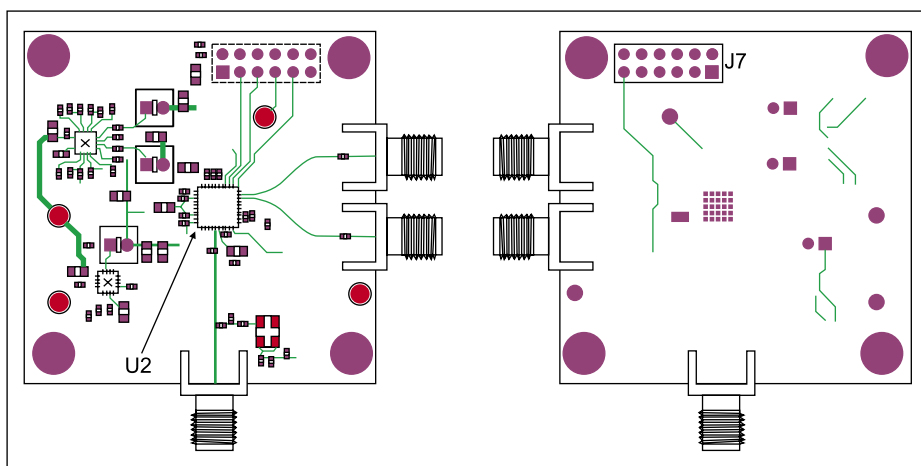


Рис. 13. Монтаж микросхемы HMC829LP6GE на печатной плате

в -110 дБс/Гц при сдвиге частоты 100 кГц. Разрядность в 24 бита обеспечивает частотное разрешение до 3 Гц. Имеется цифровой тест работы микросхемы и возможность ее калибровки. Фазовый шум HMC829LP6GE в целочисленном и дробно-рациональном режимах представлен на рис. 10 и 11. В целом он мал и гарантирует высокую стабильность частоты синтезаторов на основе этой микросхемы.

Зависимость мощности выходного сигнала от частоты представлена на рис. 12. В пределах каждого поддиапазона частот изменение мощности невелико.

На рис. 13 представлен монтаж микросхемы HMC829LP6GE на печатной плате. Используются бескорпусные резисторы и конденсаторы. Подробную спецификацию

элементов монтажной платы можно найти в Data Sheet на эту микросхему.

Выпускается также микросхема HMC830LP6GE, обеспечивающая диапазон частот от 25 МГц до 3 ГГц. Нижняя граница частотного диапазона доведена до 25 МГц и захватывает уже коротковолновую область длин волн выходного сигнала. Обеспечивается разрешение по частоте в 3 Гц. Функциональная диаграмма этой микросхемы аналогична той, что показана на рис. 9. Указанный частотный диапазон обеспечивается выбором диапазона фундаментальных частот генератора от 1500 до 3000 МГц.

На рис. 14 приведена зависимость выходной мощности HMC830LP6GE от выходной частоты при трех значениях температуры. Для микросхемы характерен перескок

значения мощности на частоте 1500 МГц. В [1] можно найти детальные характеристики этой микросхемы и руководство пользователя.

Для обеспечения кварцевой стабилизации частоты и повышения опорной частоты синтезаторов можно использовать каскадную схему, пример которой показан на рис. 15. В такой схеме синтезатор играет роль умножителя частоты.

Микросхемы HMC983 и HMC984 для построения сверхширокополосных синтезаторов

Компания Hittite Microwave выпускает специализированную пару микросхем для формирования схемы фазовой автоподстройки частоты (ФАПЧ). Это микросхемы HMC983 и HMC984 с полосой частот от 0 (постоянного тока DC) до 7 ГГц. Особенность этих микросхем — нулевая нижняя граничная частота — позволяет создавать синтезаторы, нижняя граничная частота которых захватывает диапазоны звуковых и инфразвуковых частот. Пожалуй, главной областью применения таких синтезаторов является измерительная техника: многие серийные генераторы синусоидальных колебаний и анализаторы спектра ведущих фирм мира сейчас имеют диапазон частот, характерный для этих микросхем.

Микросхема HMC983LP5E (рис. 16) — широкополосный синтезатор с улучшенными характеристиками. Микросхема имеет 32 -выводный корпус LP5 размером 5×5 мм.



Рис. 16. Корпус монолитной микросхемы HMC983LP5E

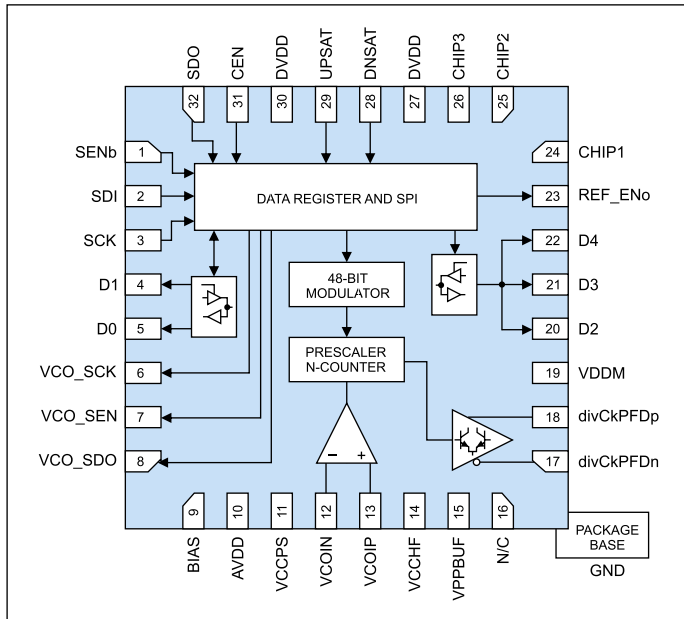


Рис. 17. Функциональная диаграмма микросхемы HMC983LP5E

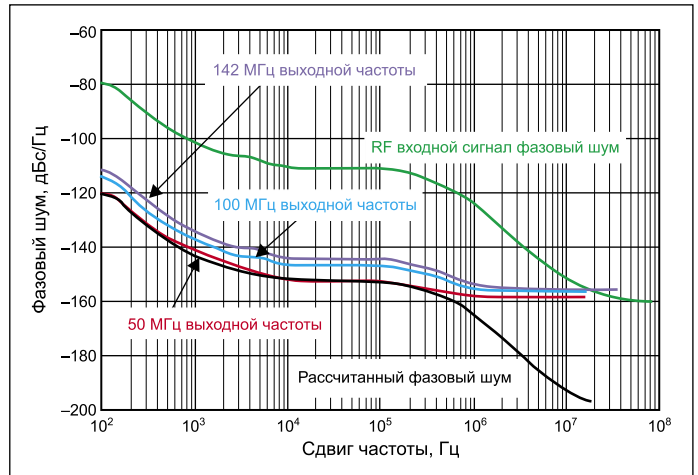


Рис. 19. Фазовый шум микросхемы HMC983LP5E при опорном сигнале с частотой 50, 100 и 142 МГц

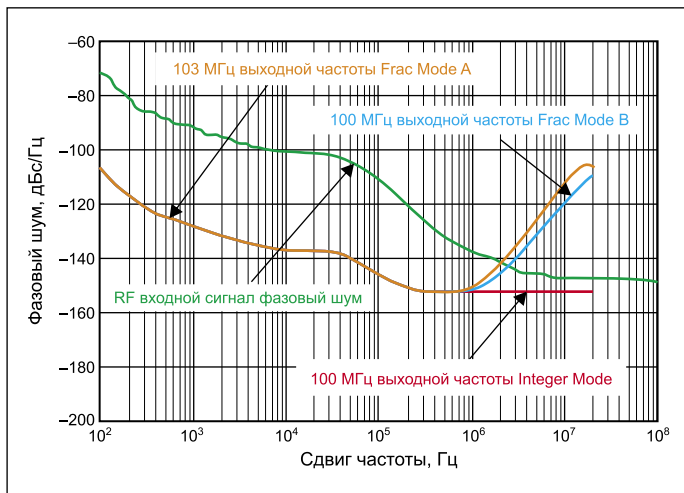


Рис. 18. Фазовый шум микросхемы HMC983LP5E при опорном сигнале 100 МГц

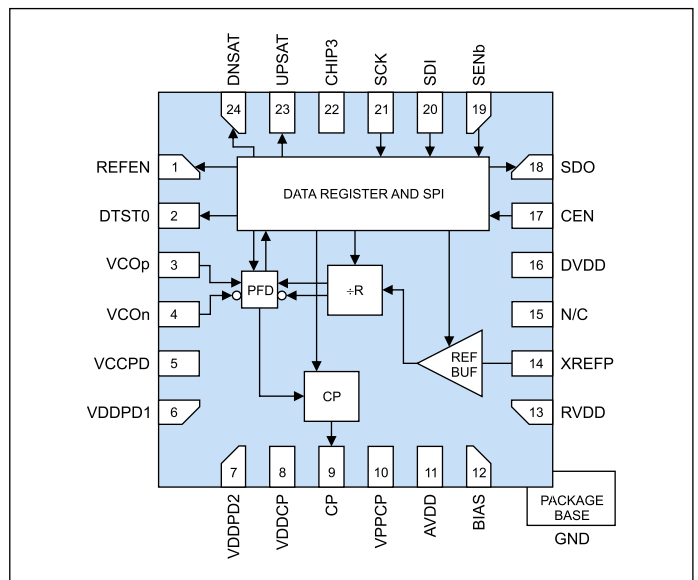


Рис. 22. Функциональная диаграмма микросхемы HMC984

Напряжение питания — 3,3 и 5 В, значения потребляемого тока зависят от состояния микросхемы, их можно найти в Data Sheet.

Микросхема содержит 20-битовый делитель частоты. Максимальная опорная частота микросхемы — 350 МГц, максимальная частота фазового детектора PFD — 150 МГц. Разрешение по частоте составляет

0,18 мкГц при частоте опорного сигнала 50 МГц. В состав микросхемы входит 38-битовый 100-Гц ΔΣ-модулятор (DSM). Функциональная диаграмма HMC983LP5E приведена на рис. 17.

Для микросхемы характерен очень низкий минимальный уровень фазового шума, доходящий до рекордного значения: -160 дБс/Гц при 100-Гц опорном сигнале. Зависимость фазового шума на вы-

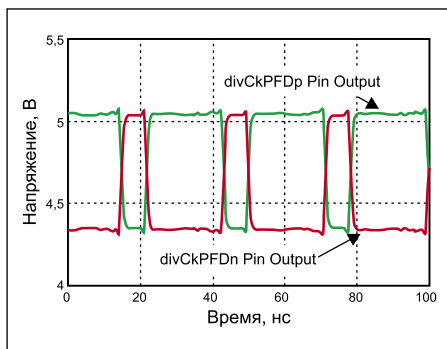


Рис. 20. Осциллограммы делителя частоты микросхемы HMC983LP5E

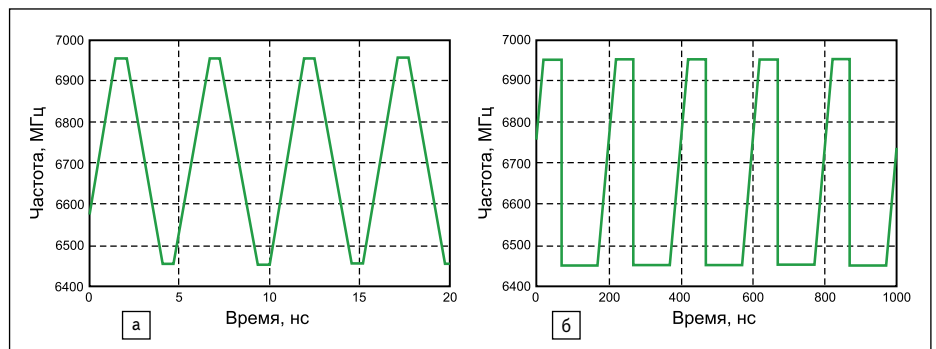


Рис. 21. Зависимость частоты от времени в двух режимах свипирования: а) двухстороннем; б) одностороннем

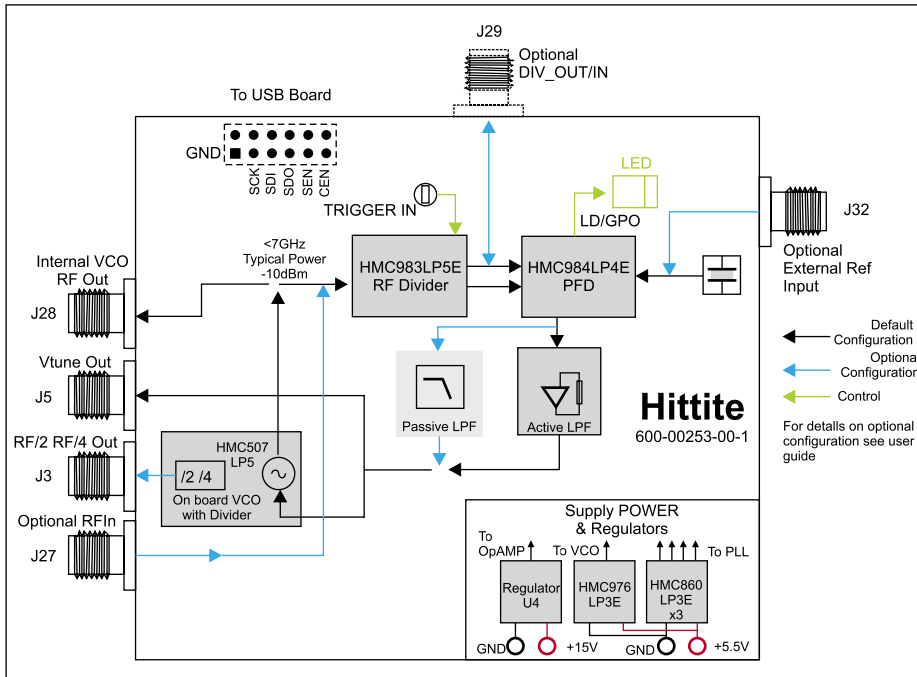


Рис. 23. Функциональная схема платы тестирования микросхем HMC983 и HMC984

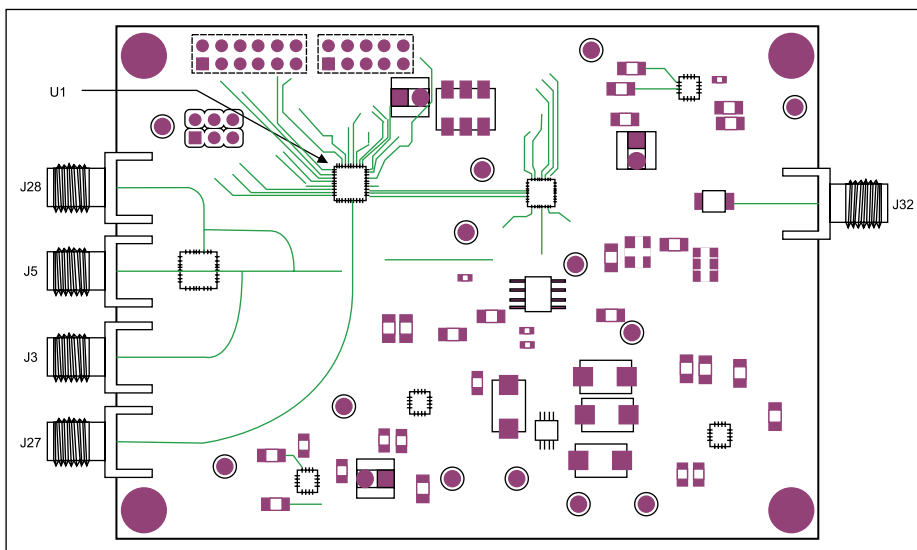


Рис. 24. Печатная плата тестирования микросхем HMC983 и HMC984

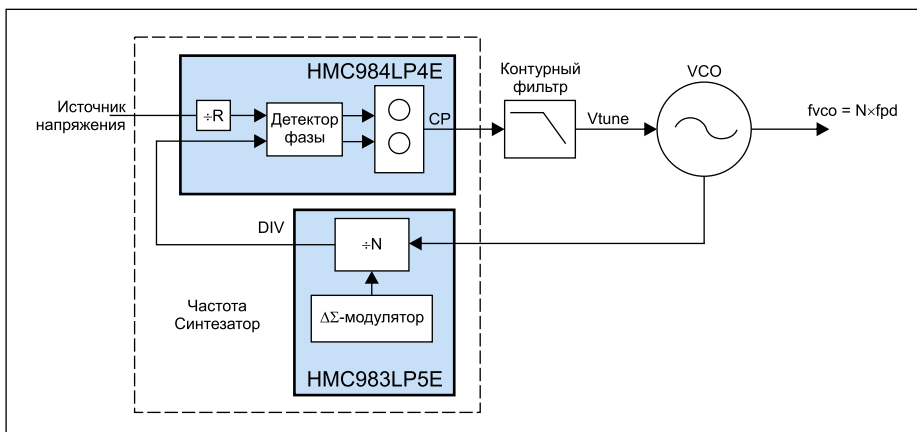


Рис. 25. Применение микросхем HMC983 и HMC984 для построения широкодиапазонных синтезаторов частоты

ходе синтезатора на центральной частоте 6 ГГц от сдвига частоты показана на рис. 18. На рис. 19 приведена эта же зависимость при разной частоте входа опорной частоты.

На рис. 20 показаны осциллограммы делителя частоты (опорная частота — 66 МГц, частота синтеза — 6,5 ГГц).

Микросхема содержит цифровое устройство свипирования частоты (Frequency Sweeper), которое обеспечивает линейный закон нарастания и уменьшения частоты с автоматическим и ручным запуском. В действительности сигнал свипирования, полученный при цифровом синтезе, многоступенчатый, но, как видно на рис. 21, амплитуда ступенек настолько мала, что осциллограмма показывает сигнал как аналоговый. Возможны два режима свипирования: двухсторонний и односторонний. Суть их очевидна (рис. 21).

Микросхема HMC984 представляет собой часть синтезатора (рис. 22). Вторая его часть создается на основе микросхемы HMC984. В состав этой микросхемы входит цифровой фазовый детектор и 14-битовый делитель опорной частоты.

Для тестирования синтезаторов на микросхемах HMC983, HMC984 и HMC507 создана специальная плата, функциональная схема которой представлена на рис. 23. Внешний вид печатной платы показан на рис. 24. Спецификацию компонентов печатной платы можно найти в Data Sheet на эту микросхему.

На рис. 25 приведена функциональная схема широкодиапазонного синтезатора на основе микросхем HMC983 и HMC984. Как уже отмечалось, в качестве управляемого напряжением генератора можно использовать микросхему HMC507. Таким образом полный синтезатор реализуется на трех монолитных микросхемах.

Плата (рис. 24 и 25) используется в составе компьютеризированной тестирующей системы, показанной на рис. 26. Система позволяет получить все характеристики синтезаторов, как представленные выше, так и многие другие. Она необходима для проектирования синтезаторов различного типа на представленных интегральных микросхемах. Описание интерфейса системы и руководство пользователя по ее применению дано на сайте компании [1].

Монолитные микросхемы широкодиапазонных синтезаторов HMC701/702/703

Компания Hittite Microwave выпускает ряд монолитных микросхем широкодиапазонных синтезаторов. В одну микросхему такого синтезатора входят почти все его узлы для управления внешним VCO (два делителя частоты, фазовый детектор и свипирующее устройство программного управления).

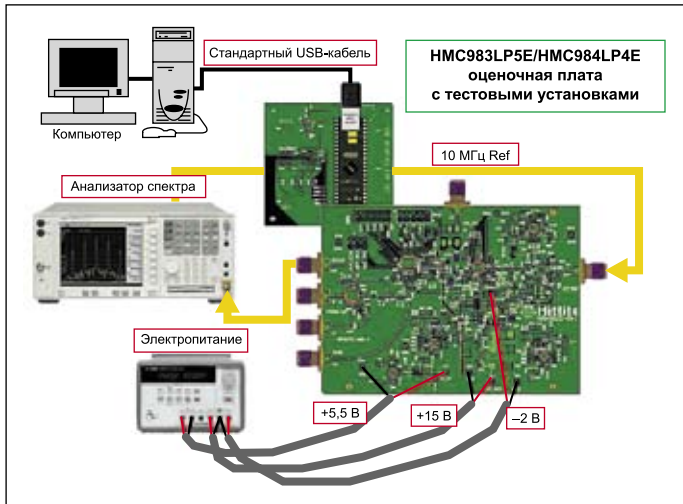


Рис. 26. Компьютеризированная система тестирования HMC983 и HMC984

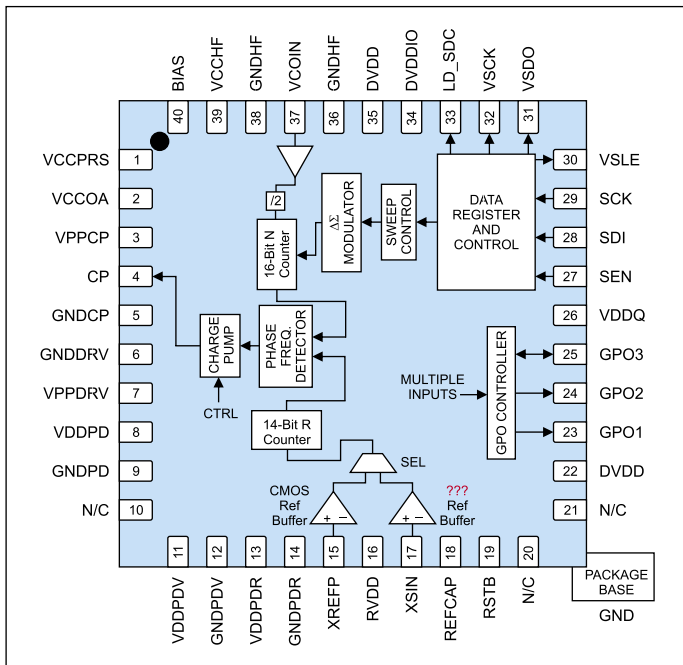


Рис. 27. Функциональная диаграмма микросхемы HMC702LP6CE

Основные параметры таких микросхем приведены в таблице 3. В ней указаны диапазон частот, максимальная частота фазового детектора $F_{pfd\ max}$, приведенный фазовый шум, разрешение по частоте и напряжению и ток питания.

Две из этих микросхем имеют нижнюю границу частотного диапазона в 10 кГц, то есть захватывают даже часть звукового диапазона частот. Такая граничная частота избавляет от необходимости применять в синтезаторах разделительные конденсаторы большой емкости.

Таблица 3. Основные параметры монолитных микросхем законченных широкодиапазонных синтезаторов частоты

Тип микросхемы	Диапазон частот	$F_{pfd\ max}$, МГц	Фазовый шум, дБс/Гц	Разрешение, Гц	Питание
HMC701LP6CE	10 кГц... 8 ГГц	75	-221/-227	3	+5 В при 37 мА, +3,3 В при 90 мА
HMC702LP6CE	10 кГц... 4 ГГц	100	-221/-227	6	+5 В при 37 мА, +3,3 В при 136 мА
HMC703LP4E	DC — 8 ГГц	100	-230/-233	3	+5 В при 6 мА, +3,3 В при 52 мА

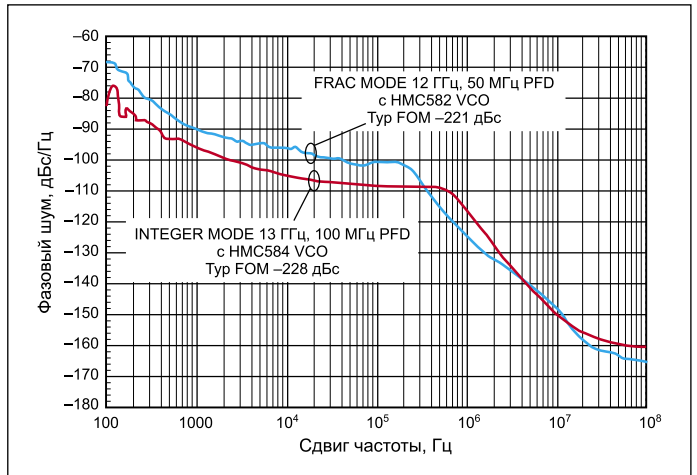


Рис. 28. Фазовый шум микросхемы HMC702

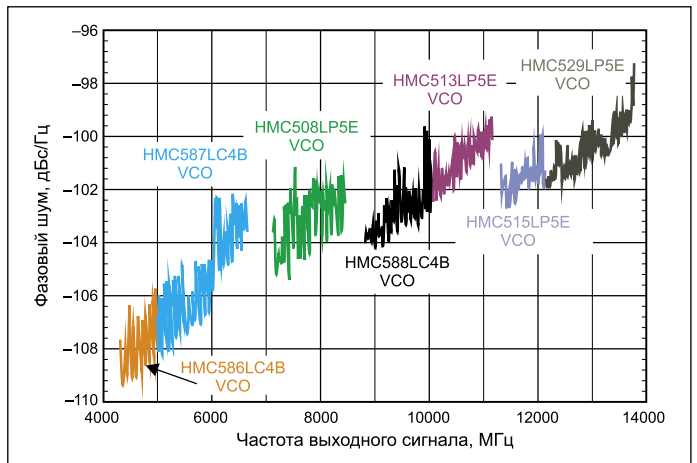


Рис. 29. Фазовый шум различных микросхем синтезаторов

Функциональная диаграмма микросхемы HMC702LP6CE показана на рис. 27. Микросхема имеет максимальную частоту фазового детектора 75 МГц и разрешение по частоте 3 Гц. Делитель опорного сигнала 16-битовый.

Фазовый шум равен $-98/103$ дБс/Гц (в целочисленном и дробно-рациональном режиме) при сдвиге частоты на 20 кГц. Приведенный фазовый шум [1], указан в таблице 3. На рис. 28 приведена зависи-

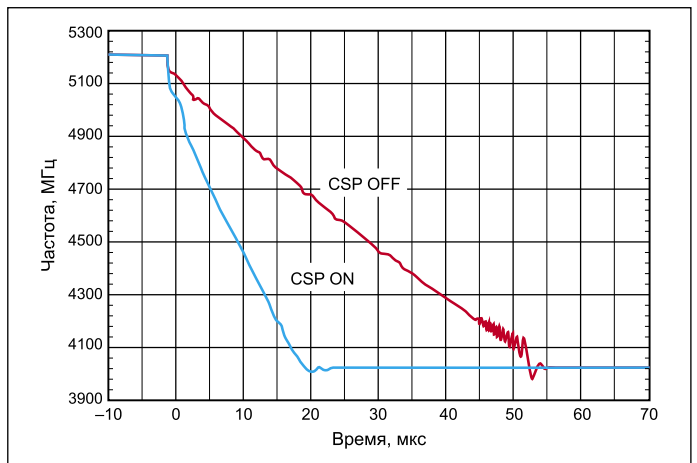


Рис. 30. Цикл изменения частоты синтезатора на микросхемах HMC983 и HMC984 с 5200 до 3950 МГц

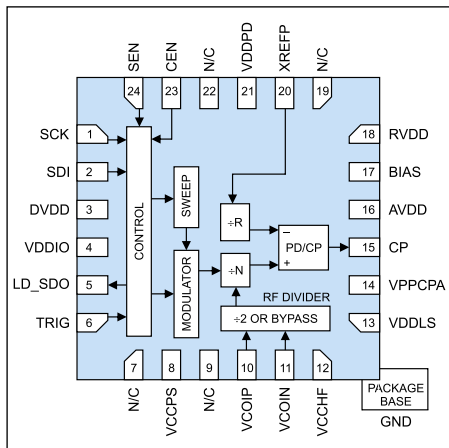


Рис. 31. Функциональная диаграмма микросхемы HMC703LP4E

мость фазового шума от сдвига частоты относительно центральной для целочисленного (на частоте 13 ГГц) и дробно-рационального (на частоте 12 ГГц) режима работы синтезатора.

Сравнительные характеристики фазового шума для ряда микросхем на разной частоте выходного сигнала показаны на рис. 29.

Синтезаторы с петлей фазовой автоподстройки — это инерционные устройства. Цикл изменения частоты по времени для синтезаторов с автоподстройкой частоты генератора, управляемого напряжением, представлен на рис. 30. Видно, что длительность переходных процессов может достигать до десятков микросекунд.

Микросхема HMC703LP4E — это сверхширокодиапазонный синтезатор с полосой частот от постоянного тока DC до 8 ГГц. Ее функциональная диаграмма представлена на рис. 31. Микросхема выполнена в миниатюрном корпусе LP4E 4×4 мм с 24 выводами. Она содержит частотный и фазовый модуляторы, систему управления с внутренним и внешним запуском, свипирующее устройство, делители частоты и фазовый детектор.

Уровень фазового шума микросхемы на частоте 8 ГГц в дробно-рациональном режиме составляет -112 дБс/Гц при сдвиге частоты в 50 кГц. Приведенный фазовый шум составляет -230 дБс/Гц в дробно-рациональном режиме и -233 дБс/Гц в целочисленном режиме. Максимальная частота опорного генератора — 100 МГц, джиттер — менее $50 f_c$ (RMS). Типовая функциональная схема синтезатора на основе микросхемы HMC703LP4E с внешним VCO показана на рис. 32.

Реализующая ее функциональная схема платы тестирования микросхем синтезатора HMC703 с микросхемой управляемого генератора HMC508 представлена на рис. 33. Плата по существу представляет собой полностью собранный синтезатор на указанных микросхемах.

На рис. 34 приведена топология платы тестирования. Ее полную спецификацию ком-

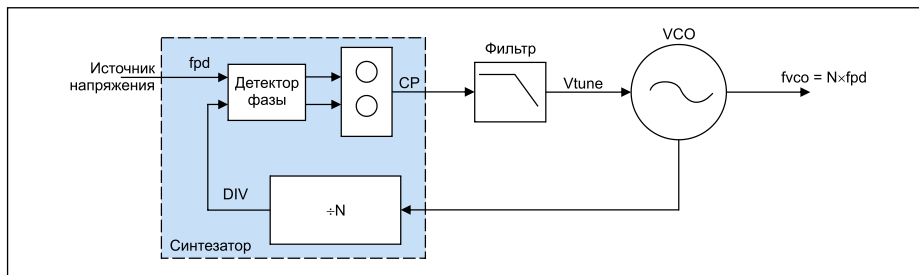


Рис. 32. Функциональная схема полного синтезатора на основе микросхемы HMC703LP4E с внешним VCO

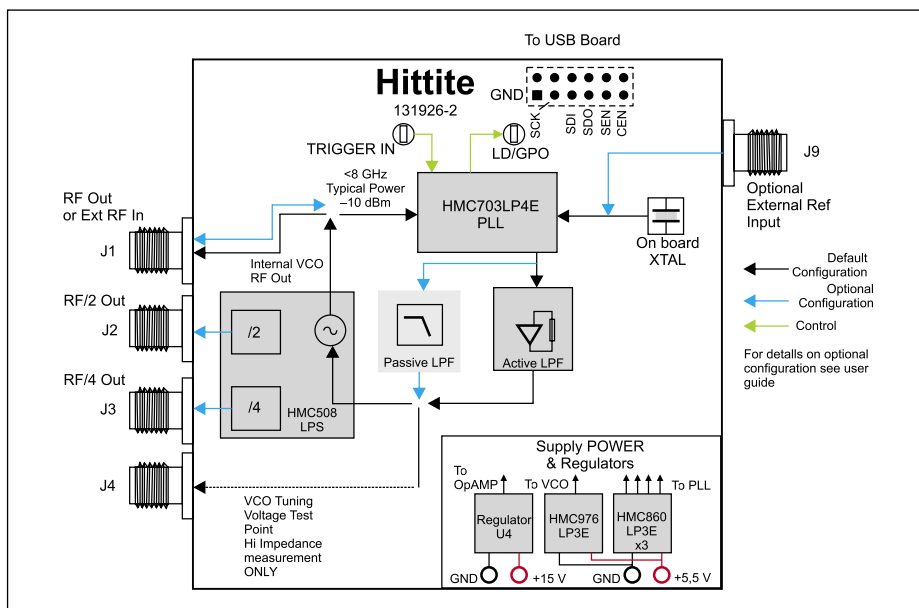


Рис. 33. Функциональная схема платы тестирования микросхемы

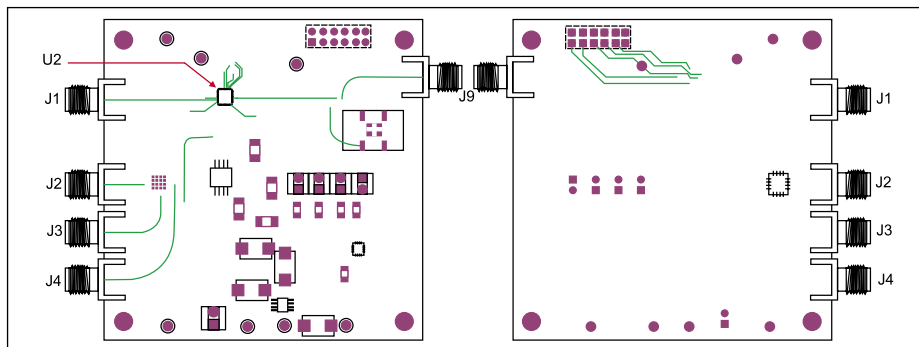


Рис. 34. Топология платы тестирования

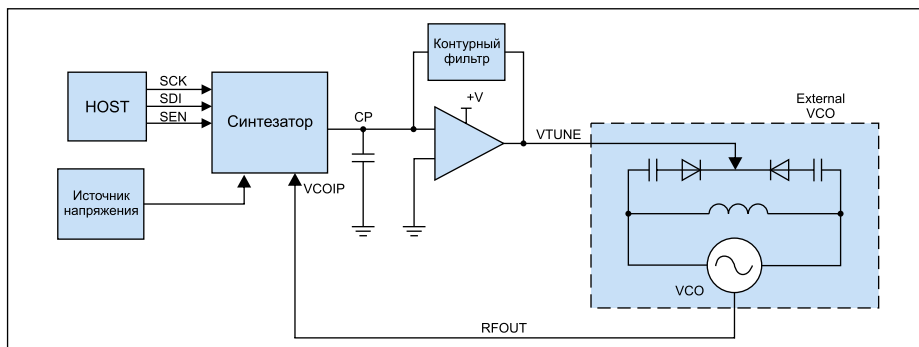


Рис. 35. Функциональная схема синтезатора с активным фильтром на выходе фазового детектора

понентов можно найти в документации, размещенной на сайте [1].

Оптимизации динамических свойств синтезаторов можно добиться улучшением фильтра, установленного на выходе фазового детектора. В частности, вместо обычного фильтра может быть установлен активный фильтр на основе интегрального операционного усилителя. Функциональная схема такого синтезатора представлена на рис. 35.

Программное обеспечение монолитных микросхем синтезаторов

Для обеспечения полноценной работы синтезаторов частоты на монолитных микросхемах компания Hittite Microwave помимо тестирующих плат (изображенных на рис. 33 и 34, например) предоставляет программное и микропрограммное обеспечение. Для ввода микропрограммного обеспечения в память микросхем синтезаторов используется установка вида, представленного на рис. 36.

Программное обеспечение для контроля синтезаторов реализовано с графическим интерфейсом пользователя GUI. Работа с ним начинается с установки типа синтезатора в окне, показанном на рис. 37.

Вид окон для различных синтезаторов может иметь значительные, хотя и не принципиальные отличия. На рис. 38, к примеру, показано окно работы с синтезаторами PLL.

Окно GUI установки параметров и тестирования различных моделей синтезаторов частоты с расширенными возможностями приведено на рис. 39. Детальное описание программирования синтезаторов частоты и особенностей их тестирования дано в документе User Manual, который размещен на сайте [1]. В нем отражены некоторые особенности той или иной конкретной схемы синтезатора.

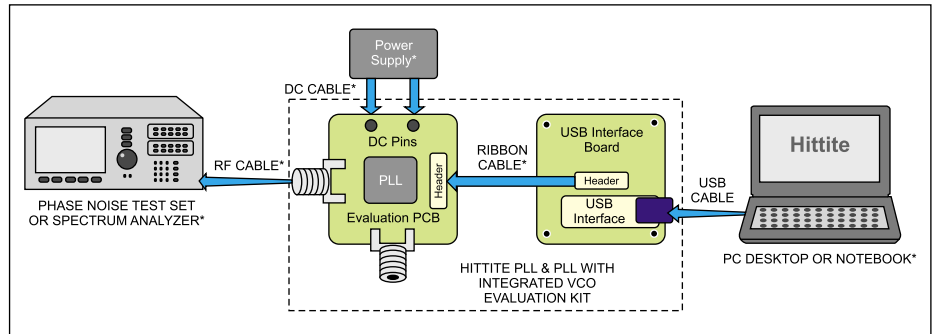


Рис. 36. Установка для ввода микропрограммного обеспечения в память монолитных микросхем синтезаторов частоты



Рис. 37. Окно выбора типа синтезатора

беспроводные линии связи (Wireless LANs, WiMAX), высокоскоростное измерительное и тестирующее оборудование (в том числе в микроэлектронике и нанотехнологиях), кабельное телевидение, сенсорные системы, фазовые массивы AESA, постановщики помех СВЧ-диапазонов, FMCW радарные системы и др. Малые габариты и вес монолитных микросхем компании Hittite Microwave и их высокие (порою рекордные) значения частоты позволяют применять эти микросхемы в современных системах связи, а также в радиотехнической, электронной и измерительной аппаратуре.

Литература

1. www.hittite.com
2. Дьяконов В. П. Пикосекундные цифровые монолитные микросхемы корпорации Hittite Microwave // Компоненты и технологии. 2011. № 9.
3. Афонский В. П., Дьяконов В. П. Электронные измерения в нанотехнологиях и микроэлектронике. М.: ДМК-Пресс, 2011.
4. Михалев П. Микросхемы ФАПЧ и синтезаторы на их основе производства фирмы Analog Devices // Компоненты и технологии. 2006. № 4.

Заключение

Области применения описанных монолитных микросхем синтезаторов частоты и генераторов сигналов со стабильной частотой весьма разнообразны. Это микроволновые радиопередатчики и радиоприемники, базовые станции систем мобильной сотовой связи (GSM, PCS, DCS, CDMA, WCDMA),



Рис. 38. Окно GUI для контроля параметров синтезаторов PLL

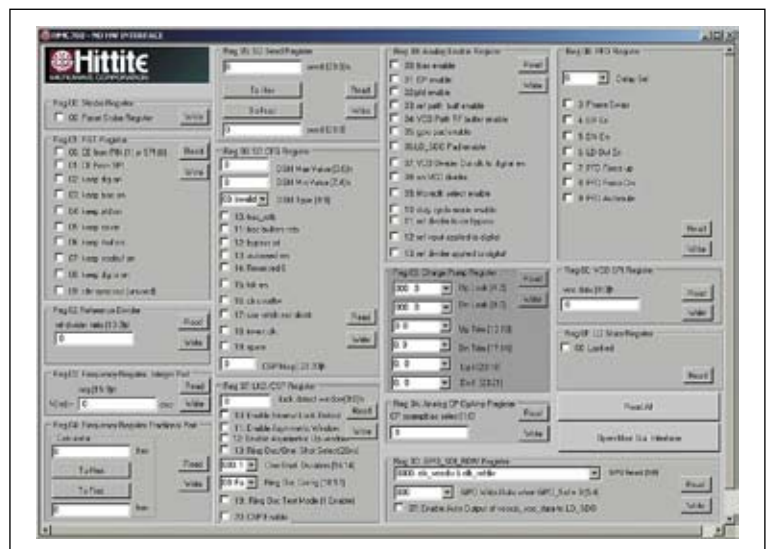


Рис. 39. Окно установки параметров и тестирования различных моделей синтезаторов частоты с расширенными возможностями