

Модули Bluetooth, Wi-Fi и NFC производства u-blox для «Интернета вещей»

Часть 2. Совмещенные Wi-Fi/Bluetooth-модули

Виктор Алексеев, к. ф.-м. н.

Недавно фирма u-blox выпустила новые серии радиомодулей: EMMY-W1 (многофункциональные), ODIN-W2 (спроектированные специально для IoT), ELLA-W1 (для автомобильных приложений). В статье подробно рассматриваются данные устройства.

Модули серии EMMY-W1

Многофункциональные радиомодули (front-end) EMMY-W161 и EMMY-W162, анонсированные фирмой 24 февраля 2015 г., разработаны на базе однокристальных цифровых чипов SDR Avastar 88W888 и позволяют работать с последними вариантами стандартов Bluetooth v 4.1, Wi-Fi 802.11ac и NFC (ECMA-340, ISO/IEC 18092).

Радиомодули серии EMMY-W1 не имеют встроенного микроконтроллера. Они могут быть подсоединены ко внешнему процессору через интерфейс SDIO (поддерживается SDIO 3.0: 4 бит, 208 МГц). Технические характеристики модулей EMMY-W1 приведены в таблице 3 [26].

Различие между двумя моделями заключается в том, что EMMY-W161 имеет один комбинированный вход для подключения антенн Wi-Fi и Bluetooth, а также один вход для подключения NFC-антенны. Кроме того, эта модель снабжена встроенным LTE-фильтром, который позволяет модулю уверенно функционировать в режиме Wi-Fi в зоне действия мощной антенны LTE. Структурная схема модуля показана на рис. 11.

Модель EMMY-W162 имеет два отдельных входа для подключения антенн Wi-Fi и Bluetooth, а также отдельный вход для подключения антенны NFC. У этой модели нет LTE-фильтра. Также для работы с NFC может быть использован высокоскоростной интерфейс UART. Структурная схема модуля EMMY-W162 показана на рис. 12.

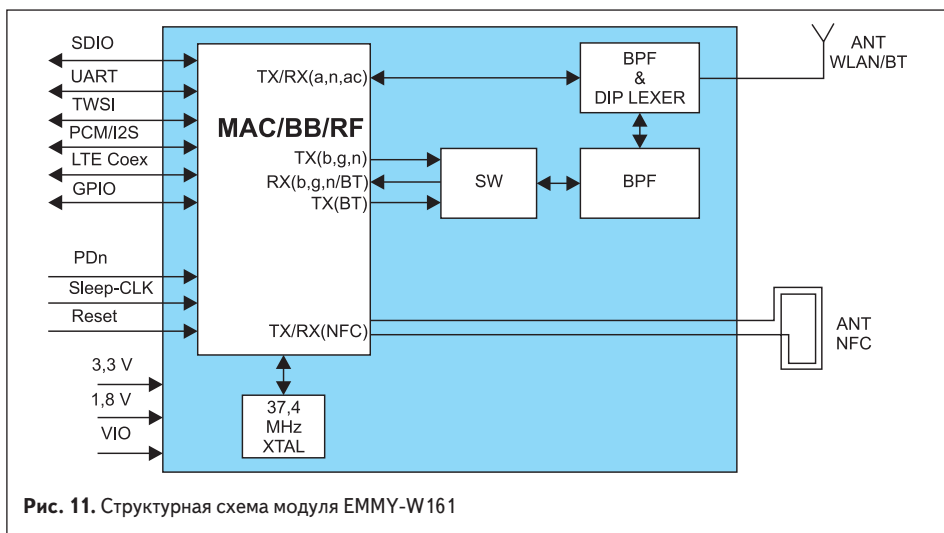


Рис. 11. Структурная схема модуля EMMY-W161

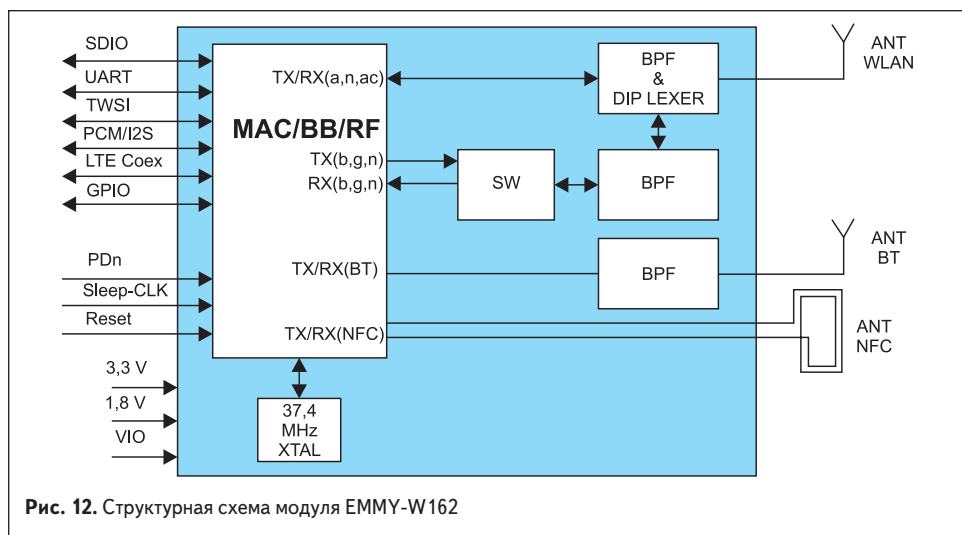


Рис. 12. Структурная схема модуля EMMY-W162



Рис. 13. Внешний вид модуля EMMY-W161

В остальном технические характеристики модулей EMMY-W161 и EMMY-W162 совпадают. Обе модели выполнены в конструктиве для поверхностного монтажа SMD. Внешний вид модуля EMMY-W161 показан на рис. 13.

Модули серии EMMY-W1 отличаются от предыдущих моделей прежде всего тем, что они поддерживают, кроме традиционных Wi-Fi 802.11 a/b/g/n, новый высокоскоростной стандарт IEEE 802.11ac, предназначенный для работы в диапазоне частот 5 ГГц. Он позволяет существенно увеличить скорости передачи и соответственно пропускную способность. Кроме того, в стандарте 802.11ac предусмотрено снижение удельного энергопотребления (Дж/бит), что позволяет увеличить время автономной работы мобильных устройств с батарейным питанием.

Для расширения пропускной способности в стандарте 802.11ac используется модуляция 256 QAM, а также многопоточный режим (Multiple Spatial Streams), определяющий пере-

дачу по нескольким каналам на одной частоте одновременно. Термин «пространственные потоки» (Spatial Streams) используется в технологии MIMO (Multiple Input Multiple Output), когда радиосигналы передаются или принимаются одновременно различными антеннами и мультиплексируются при использовании пространственного разнесения радиосигналов в одном и том же частотном канале. В стандартах 802.11n и 802.11ac может передаваться несколько информационных потоков параллельно с разделением по Spatial Streams. Каждый пространственный канал обеспечивает максимальную пропускную способность (throughput-TUP), обусловленную шириной канала и типом модуляции. Использование двух параллельных каналов удваивает TUP. Три канала утраивают TUP и т. д.

В стандарте 802.11ac максимально возможное количество пространственных каналов может быть равно восьми (восемь антенн MIMO). Базовая ширина канала составляет 80 МГц.

Допускается использование ширины канала 160 МГц. Следует отметить, что функция пространственного мультиплексирования определяется конкретной конструкцией базового чипа. Поэтому количество мультиплексированных каналов зависит не только от используемой технологии Wi-Fi, но также и от параметров трансивера. В модулях серии EMMY-W1 максимальная скорость передачи в режиме 802.11ac составляет 433 Мбит/с при ширине канала 80 МГц. Эти параметры позволяют использовать данные модули для передачи высококачественного видео, а также в системах видеонаблюдения реального времени.

Другой отличительной особенностью модулей серии EMMY-W1 является поддержка технологии Bluetooth 4.1 Dual mode. Эта новая технология, являющаяся расширением предыдущей версии v. 4.0, разработана с учетом требований интенсивно развивающегося направления «Интернет вещей». С ростом числа подключенных к Интернету устройств будет

Таблица 3. Технические характеристики модулей серий EMMY-W1 и ODIN-W2

Наименование параметра		Значение параметра	
		EMMY-W1	ODIN-W2
Встроенный микропроцессор		Нет	
Стандарты Wi-Fi		IEEE 802.11a, b, g, n, ac; IEEE 802.11d, e, h, i, k, r, v, w	
Диапазон частот Wi-Fi, ГГц		2,4–24835 (каналы 1–13); 5,15–5,825 (каналы 36–165, U-NII Band 1, 2, 2e, 3)	
Скорость* передачи данных Wi-Fi, Мбит/с	IEEE 802.11ac	433 (80); 200 (40); 86 (20)	
	IEEE 802.11n	200 (40); 86 (20)	
	IEEE 802.11g	54, 48, 36, 24, 18, 12, 9, 6	
	IEEE 802.11b	11, 5,5, 2, 1	
Wi-Fi MIMO		Не поддерживается в базовом варианте	
Стандарт Bluetooth		BLE, Bluetooth v4.1, Bluetooth 2.1, EDR	
Диапазон частот Bluetooth, ГГц		2,4–24 835	
Максимальная скорость передачи данных в режиме Bluetooth, Мбит/с		1,3	
Протоколы Bluetooth	HCI	u-blox Bluetooth stack, u-blox Low Energy Serial Port Service; профили: GATT, SPP, DUN, PAN (roles: PANU & NAP)	
Антенна	модель с одним выводом	EMMY-W16: один универсальный ввод для Wi-Fi/Bluetooth; ввод для встроенного LTE-фильтра	ODIN-W262: универсальная встроенная антенна
	модель с двумя выводами	EMMY-W163: два выделенных отдельных ввода для Wi-Fi/Bluetooth; нет встроенного LTE-фильтра	ODIN-W260: два вывода U.FL для подключения внешних антенн, поддержка режима MIMO
Защита от коллизий с LTE		Встроенный BAW LTE-фильтр в модели EMMY-W161	
Выходная мощность, дБм	IEEE 802.11 b — 18; IEEE 802.11 a/g/n/ac — 15		Wi-Fi — 16/19 (встроенная/внешняя антенна)
	Classic Bluetooth — 8		Classic Bluetooth — 10/13 (встроенная/внешняя антенна)
	BLE — 6		BLE — 7/10 (встроенная/внешняя антенна)
Диапазон частот NFC, МГц		13,56	
Безопасность Wi-Fi		WEP64/128, WPA (TKIP, AES), WPA2 (CCMP, AES), WAPI 64/128 бит AES аппаратная поддержка	
Wi-Fi режимы работы		Микроточка доступа (мкАР) — поддержка до 10 соединений, режим ad-hoc, беспроводной Wi-Fi-адаптер	
Интерфейсы		SDIO 3.0 (4-бит, 208 МГц), SDIO 3.0 (4-бит), высокоскоростной четырехпроводный UART, аудиоPCM	UART, RMI
Диапазон частот NFC, МГц		13,56 (ширина полосы пропускания 2 МГц)	
Интерфейс NFC		SDIO 3.0, UART	
Напряжение питания, В		3–3,6	
Напряжение пользовательских вводов/выводов, В		3,3 или 1,8	
Энергосберегающий режим работы последовательного порта		Нет	
Поддержка операционных систем		Linux 3.x	
AT-команды		Нет	
Встроенное программное обеспечение		Полный набор настроек RF, MAC-адреса в памяти модуля	
Габаритные размеры, мм		13,8×19,8×2,5	
Диапазон рабочих температур, С		–40°...+85	
Международные сертификаты		Europe (ETSI R&TTE), US (FCC CFR 47 part 15 unlicensed modular transmitter approval), Canada (IC RSS)	
Автомобильные тесты		VW 80000/ISO 16750-4	
Отладочные комплекты		EVK-EMMY-W161; EVK-EMMY-W163	
		EVK-W262U	

Примечание: * — в скобках указана ширина канала, МГц.

возрастать и количество шлюзов Bluetooth/LTE. Одной из основных проблем в этих устройствах является коллизия трансиверов LTE и Bluetooth, работающих в одном и том же частотном диапазоне 2 ГГц. В спецификации Bluetooth 4.1 разработана технология защиты от взаимных помех за счет автоматического координирования пакетов при передаче данных от трансиверов LTE и Bluetooth.

Для минимизации эффекта помех такого типа в модуле EMMY-W161 используется встроенный фильтр LTE. В том случае, когда в каком-то канале Bluetooth возникают помехи, обусловленные LTE, система AFH-4.1 (Adaptive Frequency Hopping) автоматически переключит передатчик на другой канал, где меньше помех. По сравнению с версией Bluetooth 4.0, в которой трансивер LTE создает помехи в 75% случаев близко расположенных антенн, в изделиях, поддерживающих Bluetooth 4.1, этот показатель может быть уменьшен до 25%.

В стандарте Bluetooth 4.1 поддерживаются режимы Master и Slave. Все устройства этого стандарта могут работать в качестве как «ведущих», так и «ведомых». Поэтому информация с интеллектуального беспроводного датчика Bluetooth 4.0 может передаваться непосредственно в шлюз Bluetooth/LTE без дополнительных предварительных согласований.

Еще одна новая функция Slave Broadcast, введенная стандартом Bluetooth 4.1, связана с увеличением времени ответа в режиме «ведомого». Устройство Master посылает запрос на установление соединения. Устройство Slave получает сигнал, но не отвечает на запрос в течение заданного промежутка времени. Эта функция позволяет устройству продолжать работать при прерванном соединении в течение 3 мин. В спецификации Bluetooth 4.0 этот параметр составлял примерно 30 с. Эта опция крайне полезна при восстановлении связи, разрыв которой вызван неожиданными внешними причинами. Так, например, если между двумя устройствами Bluetooth 4.1 неожиданно возник экран, блокирующий связь, например автомобиль, который затем в течение 3 мин уехал, то соединение не разорвется.

Следует отметить, что устройства с поддержкой Bluetooth 4.1 полностью совместимы (сверху вниз) с предыдущими версиями.

В модулях серии EMMY-W1 поддерживается технология с низким энергопотреблением Bluetooth 4.1 и классическая технология Bluetooth 2.1, EDR. Максимальная выходная мощность передатчика 8 дБм. В режиме максимального энергосбережения ток потребления меньше 0,5 мкА. При работе в режиме Bluetooth 2.1, EDR, модуль обеспечивает максимальную скорость передачи данных 3 Мбит/с.

Новой полезной особенностью модулей серии EMMY-W1 является поддержка Near Field Communication (NFC). Первые варианты этой технологии беспроводной высокочастотной связи малого радиуса действия (в русскоязычной литературе — «ближняя бесконтактная связь») были разработаны совместно фирмами Nokia, Philips и Sony в рамках проекта NFC Forum [29] как интерфейс взаимодействия различных устройств, основанный на касании. Практически технология NFC является совре-

менным, усовершенствованным вариантом стандарта бесконтактных карт (ISO/IEC 14443 A&B и JIS-X 6319-4), объединяющим в одном устройстве активный интерфейс смарт-карты и считыватель. В стандарте NFC используется нелицензируемый диапазон ISM с центральной частотой 13,56 МГц и шириной полосы пропускания почти 2 МГц. Основная идея этого стандарта основана на взаимодействии рамочных антенн двух устройств при их сближении на минимальное расстояние. Устройство «инициатор» создает в своей антенне активное магнитное поле, которое индуцирует ток в антенне «целевого устройства», не имеющего собственного источника питания.

Варианты устройств NFC:

- «инициатор» — активный элемент, индуцирующий магнитное поле, считывающий и обрабатывающий информацию;
- «целевое устройство» — пассивный элемент, без источника питания, содержащий контрольную информацию;
- «инициатор + целевое устройство» — универсальное устройство, сочетающее функции обоих типов.

Минимальное расстояние срабатывания устройств NFC составляет 4 см. Максимальная скорость обмена данными — 424 кбит/с. Минимальное время установления соединения не превышает 0,1 с.

В настоящее время действуют стандарты NFC ECMA-340, ECMA-352 (NFC-A/B/F), которые соответствуют международным стандартам ISO/IEC 18092 NFC IP-1, JIS X 6319-4, ISO/IEC 14443.

Устройства NFC могут работать в таких режимах, как Card Emulation Modes («интеллектуальная карта», контроль доступа, оплата городского транспорта и т. п.) и Reader-Writer (режим считывания/записи RFID-метки — информация о товаре (цена, техническое описание, магазин, сайт)). Кроме того, они могут функционировать в пиринговых сетях (Peer to Peer — «равный к равному»). В этом случае два универсальных устройства связываются между собой и обмениваются данными и файлами (это могут быть, например, параметры установки Bluetooth или Wi-Fi-соединения, виртуальные бизнес-карты, цифровое фото). Модули EMMY-W1 имеют сертификаты NFC Forum для всех трех перечисленных режимов работы. Следует отметить, что сам по себе интерфейс NFC не содержит конкретного алгоритма практического использования. Для реализации прикладных задач необходимо дополнительное программное обеспечение.

Модули EMMY-W1 с технологией NFC могут найти применение в тех областях, где необходимы минимальные контактные расстояния и малые времена установления соединения, например:

- электронные ключи от машины, дома, офиса, гостиничного номера и т. д.;
- электронные билеты на транспорт, концерты, спортивные мероприятия и т. д.;
- электронные удостоверения личности;
- мобильная торговля;
- конфигурирование и инициализация других беспроводных соединений (Bluetooth, Wi-Fi, LTE).

В последние годы технология NFC интенсивно развивается. Ее поддерживают производители смартфонов и программного обеспечения для них, а также ведущие мировые операторы мобильной связи. Так, например, Google предложила в последних версиях Android собственную разработку Android Beam, которая позволяет обмениваться некоторыми типами информации между NFC-совместимыми устройствами. Концерн NXP Semiconductors выпускает метки NFC и ПО для их заполнения (TagInfo, TagWriter). Фирма Sony использует в своем оборудовании предустановленную программу Smart Connect, поддерживающую работу с оригинальными NFC-метками Sony.

Четырнадцать крупнейших операторов, которые вместе составляют 40% глобального рынка мобильной связи, сотрудничают в проекте развития приложений для NFC: Bouygues Télécom, China Mobile, AT&T, KPN, Mobilkom Austria, Orange, SFR, SK Telecom, Telefonica Móviles España, Telenor, TeliaSonera, Telecom Italia Mobile (TIM), Vodafone.

В заключение приведенного краткого описания новых модулей EMMY-W1 можно отметить, что с внедрением этого продукта фирма u-blox выходит на лидирующие позиции в производстве электронных компонентов для «Интернета вещей».

Модули серии ODIN

Новые модули ODIN-W2 (2015 г.) представляют собой законченные, интеллектуальные устройства с поддержкой стандартов Wi-Fi Dual-band 2.4, 5 ГГц, IEEE 802.11a, b, g, n, а также Bluetooth Dual-mode v4.0 и v2.1 EDR. Они разработаны на базе однокристального чипа multiradio SDR 88W8787 и встроенного микропроцессора [30]. Встроенный управляющий микроконтроллер STM32F439 с ядром ARM Cortex-M4 поддерживает работу с драйверами Wi-Fi и стеком протоколов Bluetooth. Он работает с тактовой частотой 180 МГц и имеет 2 Мбайт Flash, 256 кбайт RAM.

В этой серии поддерживаются такие протоколы Bluetooth, как SPP, PAN, DUN, GATT. В модулях ODIN-W2 максимальная выходная мощность передатчика увеличена до 19 дБм (модель ODIN-W260), что позволило увеличить радиус действия до 500 м на открытой местности в зоне прямой видимости. Модули поддерживают до семи одновременных соединений Bluetooth, множественные TCP/UDP-соединения, а также позволяют создавать беспроводные точки доступа очень маленького размера (micro Access Point, мкAP), но с полными возможностями RouterOS (за исключением DFS-канала).

В режиме AP модуль дает возможность подключиться через беспроводное соединение к Интернету тем устройствам, у которых есть адаптер Wi-Fi 802.11. При работе в этом режиме точка доступа ODIN-W2 Wi-Fi использует уникальный идентификатор беспроводной сети (Service Set Identifier, SSID), который другие устройства видят и используют для подключения к данной сети. ODIN-W2 позволяют конфигурировать до десяти SSID, предназначенных для роуминга между различными сетями. Таким образом можно объединить беспроводные Wi-Fi-устройства в локальную сеть, обеспечивая

их одновременно доступом в Интернет через смартфон, планшет или ноутбук. Кроме того, модули ODIN-W2 позволяют подключить дополнительные устройства по Wi-Fi или заменить существующие проводные соединения беспроводными.

Модули имеют международные сертификаты, что позволяет интегрировать их в самые различные устройства в различных странах мира. Выпускаются два варианта модулей ODIN-W2. Модуль ODIN-W260 имеет два разъема UFL для подключения внешних антенн, поддерживающих режим 2x2 MIMO. Модуль ODIN-W262 оснащен встроенной антенной. Конструкция ODIN-W262 разработана таким образом, что модуль не нужно специальным образом ориентировать в пространстве на плате конечного устройства. Уверенный прием гарантируется в любом положении.

Из отличительных особенностей модулей следует отметить высокоскоростной интерфейс Reduced Media Independent Interface (RMII), которого нет в других сериях. Интерфейс RMII — это стандартный вариант сетевого протокола Ethernet, который используется в соединениях между MAC-уровнем модуля и физическим уровнем (PHY) базового чипа. Он представляет собой упрощенный вариант широко используемого интерфейса Media Independent Interface (MII). В интерфейсе RMII, который полностью совместим с IEEE 802.3u, используется сокращенный набор сигналов MII.

Интерфейс RMII (рис. 14) содержит два блока: канал приема/передачи данных (RMII) и служебный канал управления (MDIO и MDC). Все операции интерфейса RMII выполняются в синхронном режиме.

Программное обеспечение серии ODIN-W2 поддерживает энергосберегающий режим последовательного порта (u-blox Low Energy Serial Port Service). Для этой серии имеется расширенный набор AT-команд, позволяющих управлять модулем в режиме беспроводного адаптера последовательного порта.

Кроме серии ODIN-W2, выпускается также бюджетная модель ODIN-W160, которая представляет собой радиомодуль (host based RF) с поддержкой Bluetooth 4.0, 2.1 EDR и Wi-Fi 802.11a, b, g, d, n. В режиме Bluetooth используется модуляция GFSK (BDR), π/4-DPSK и 8DPSK (EDR). Основное отличие от серии ODIN-W2 заключается в том, что в модулях ODIN-W1 нет встроенного микропроцессора. Поэтому в этой серии не поддерживаются AT-команды, RMII, режим энергосбережения последовательного порта. В модулях ODIN-W160 поддерживается только один протокол Bluetooth — HCI. В остальном характеристики ODIN-W160 совпадают с характеристиками ODIN-W2, приведенными в таблице 3.

Модули серии ELLA-W1

Специально для систем автомобильной электроники была разработана серия ELLA-W1 (рис. 15), которая представляет собой совмещенные радиомодули (Host-based multi-radio front-end modules) с поддержкой Bluetooth

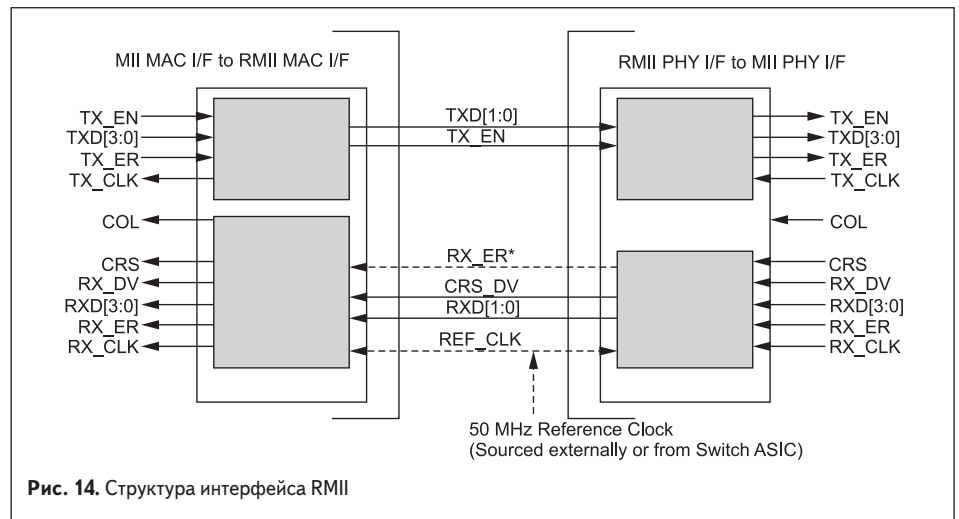


Рис. 14. Структура интерфейса RMII

v3.0+HS и Wi-Fi 802.11a/b/g/n, разработанные на базе чипа 88W8787-BK-B2 [31]. Интерфейс SDIO (4 бит) используется для подключения к этим модулям внешнего микропроцессора. Расширенный интерфейс PCM (Bluetooth audio) дает возможность использовать модули серии ELLA-W1 в автомобильных аудиосистемах, а также в системах экстренного реагирования в аварийных ситуациях типа eCall.

В настоящее время производятся четыре модели этой серии: W131, W-133, W161, W163. Базовые технические характеристики моделей серии ELLA-W1 показаны в таблице 4.

Все модули поддерживают версии Bluetooth v3.0 + HS и Bluetooth v2.1+EDR. Благодаря технологии Enhanced Power Control (EPC) в спецификации Bluetooth v3.0, модули серии ELLA-W1 могут

работать в режиме низкого потребления. EPC позволяет существенно уменьшить число разрывов соединения при движении или экранировании Bluetooth-устройств. Тем самым сокращается энергопотребление, связанное с повторной регистрацией в сети. В случае отсутствия сигналов Wi-Fi модуль автоматически переходит на протокол Bluetooth.

При работе в режиме Wi-Fi в модулях ELLA-W1 используется модуляция OFDM (BPSK, QPSK, 16-QAM, 64-QAM) и 802.11b (CCK, DSSS).

ELLA-W1 поддерживают такие режимы работы Wi-Fi, как мкAP (до 10 соединений), ad-hoc, беспроводной Wi-Fi-адаптер.

В комплект программного обеспечения модулей входят драйверы к ОС Android 4.4, Linux 2.6.x, Linux 3.x.

Таблица 4. Базовые технические характеристики моделей серии ELLA-W1

Параметр	Модель			
	ELLA-W131	ELLA-W133	ELLA-W161	ELLA-W163
Диапазон частот Wi-Fi, ГГц	2,4		2,4/5	
Wi-Fi IEEE 802.11	b/g/n		a/b/g/n	
Максимальная выходная мощность, дБм	Bluetooth	8		
	Wi-Fi	18/15		
Количество вводов для антенн Wi-Fi/Bluetooth	1	2	1	2
Скорость* передачи данных Wi-Fi, Мбит/с	IEEE 802.11n (max)	150 (40), 72 (20)		
	IEEE 802.11g	54, 48, 36, 24, 18, 12, 9, 6		
	IEEE 802.11b	11, 5,5, 2, 1		
Габаритные размеры, мм	14,8×14,8×2,5			
Отладочные комплекты	EVK-ELLA-W161, EVK-ELLA-W163			
Диапазон рабочих температур, °C	-40...+85			
Международные сертификаты	Europe (ETSI R&TTE), US (FCC CFR 47 part 15), Canada (IC RSS)			

Примечание: * — в скобках указана ширина канала, МГц.

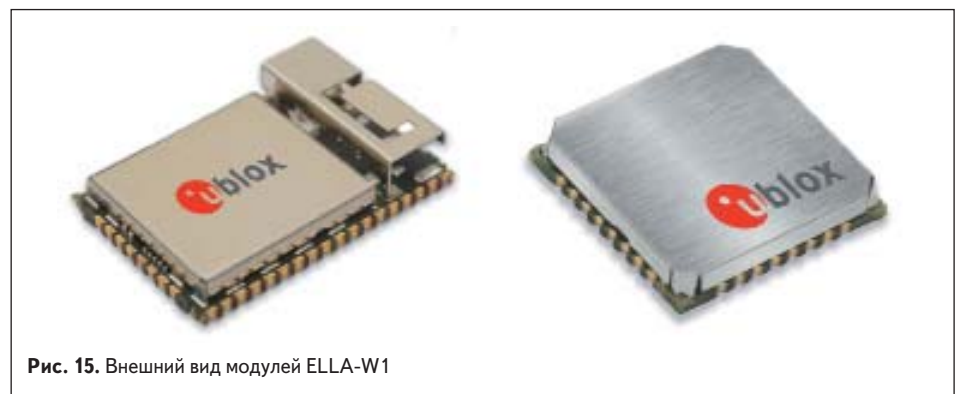


Рис. 15. Внешний вид модулей ELLA-W1

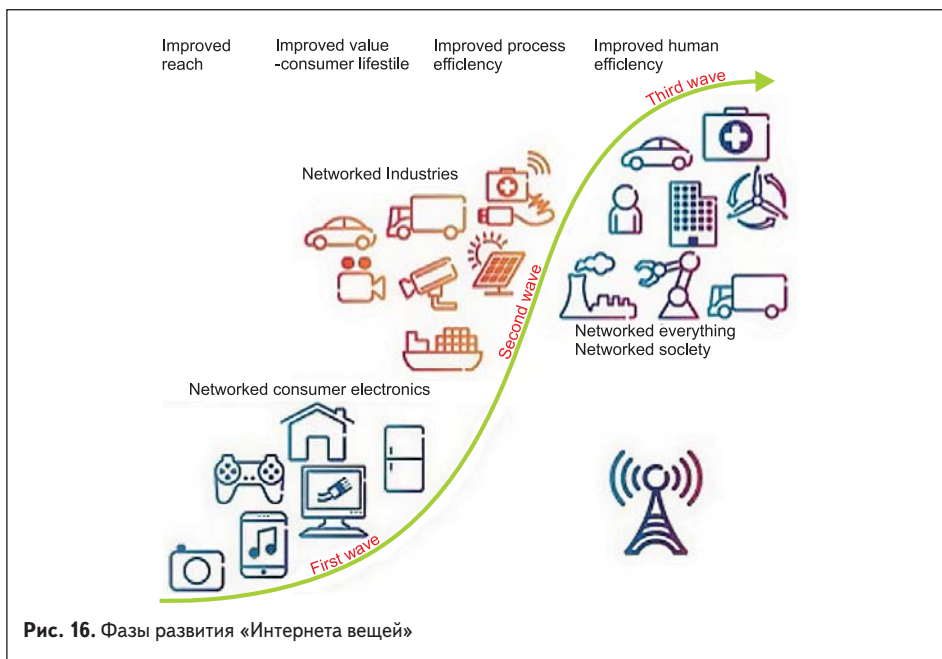


Рис. 16. Фазы развития «Интернета вещей»

Заключение

В соответствии с концепцией Ericsson [32], после фазы «Интернет вещей» (рис. 16) начнется период интенсивного развития «Индустриального Интернета вещей» (Industrial IoT, IIoT).

Под этим термином, впервые введенным в обращение концерном General Electric, подразумеваются глобальные индустриальные автоматизированные системы управления, функционирующие при минимальном

участии человека. По данным [33], IIoT в настоящее время находится в начальной стадии своего развития. Более 90% индустриальной автоматизации и телеметрии сегодня объединены с помощью проводных сетей. Однако с развитием беспроводных технологий для IIoT все большее количество устройств будет подключаться к «Индустриальному Интернету вещей».

Как мы уже говорили в первой части статьи, согласно идеологии u-blox, беспроводные

устройства для «Интернета вещей» должны удовлетворять следующим требованиям:

- минимальное энергопотребление;
- простота и надежность эксплуатации;
- безопасность соединения;
- совместимость с большинством гаджетов, смартфонов, планшетов, ноутбуков;
- возможность масштабирования без значительных дополнительных затрат;
- соответствие международным стандартам.

Необходимо подчеркнуть, что к беспроводному оборудованию, предназначенному для IIoT, предъявляются особые требования по предельно допустимым параметрам эксплуатации и надежности. Кроме того, в силу специфики использования индустриального оборудования, срок службы беспроводных индустриальных систем должен быть заметно больше. Этими вопросами занимаются ведущие мировые производители программного и аппаратного обеспечения и операторы сотовой связи.

Швейцарская фирма u-blox, хорошо известная как один из ведущих производителей радиомодулей для M2M-приложений, выпускает устройства, которые характеризуются повышенной надежностью при работе в жестких условиях промышленной эксплуатации и простотой обслуживания. Следует также отметить, что при разработке рассматриваемых модулей значительное внимание было уделено безопасности за счет использования протоколов шифрования WEP 64/128 Bit-Key, WPA (TKIP, AES), WPA2 (CCMP, AES), WAPI.

Список использованной литературы размещен на сайте журнала http://wireless-e.ru/paper_appendix/BT_3_39.php ■