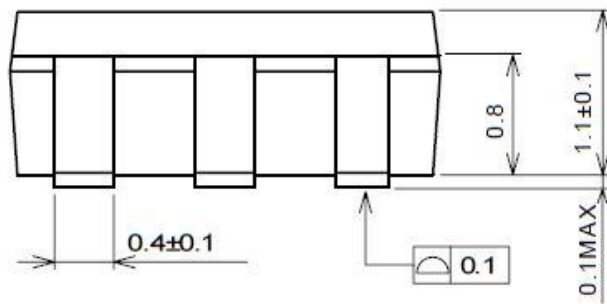
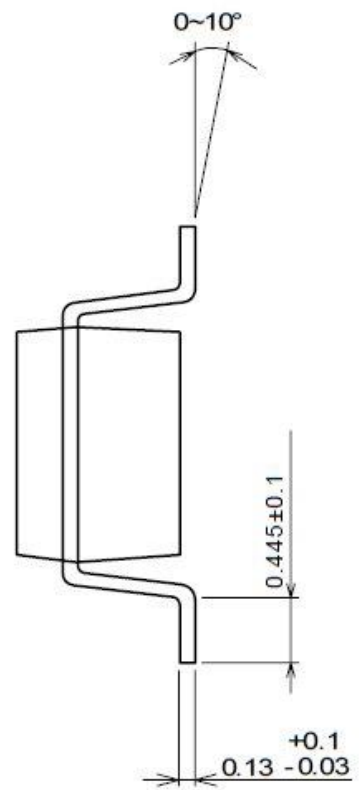
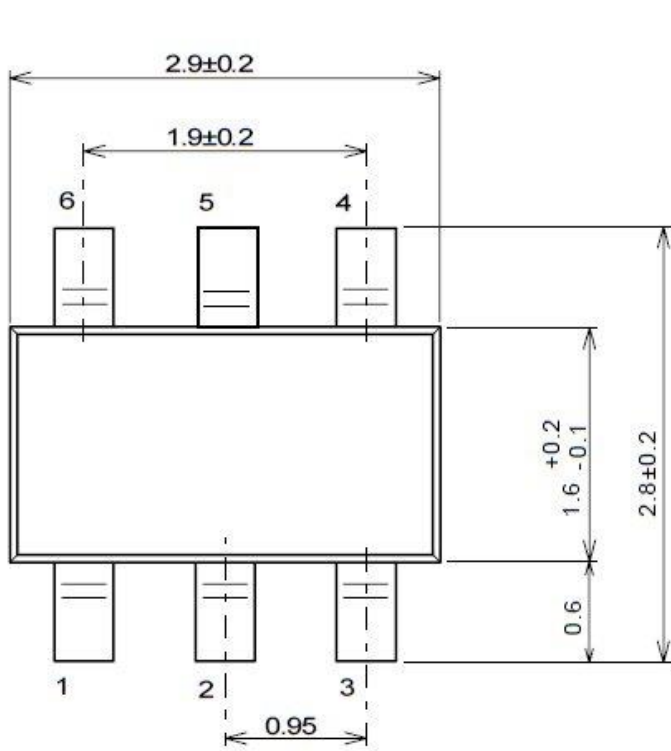


SOT-23-6



UNIT : mm