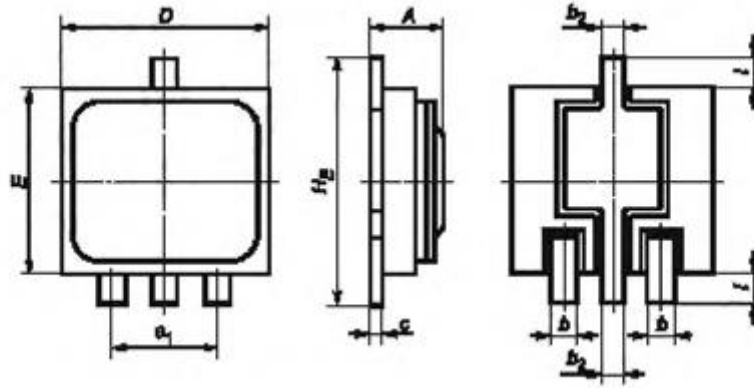
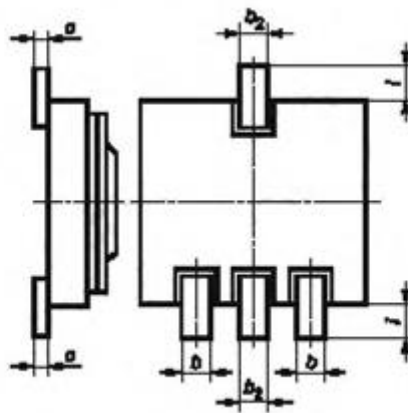


КОРПУСА КТ-98 | КТ-99



КОРПУС КТ99А



В миллиметрах

Обозначение размера	Значение для ПП в корпусе								
	КТ-98			КТ-99			КТ-99А		
	Не менее	Номинальный	Не более	Не менее	Номинальный	Не более	Не менее	Номинальный	Не более
A	—	—	1,54	—	—	1,70	—	—	2,00
b	0,38	—	0,48	0,35	—	0,48	0,35	—	0,48
b ₂	0,38	—	0,48	0,40	—	0,55	0,40	—	0,55
c	0,14	—	0,20	—	—	0,44	—	—	0,44
D	3,08	—	3,40	4,42	—	4,65	4,42	—	4,80
E	2,71	—	3,10	4,07	—	4,30	4,07	—	4,40
e	—	—	—	—	—	—	—	—	—
e ₁	1,65	1,70	1,75	2,90	3,00	3,10	2,90	3,00	3,10
H _E	—	—	4,10	—	—	5,25	—	—	5,30
l	—	—	0,50	—	—	0,50	—	—	0,50