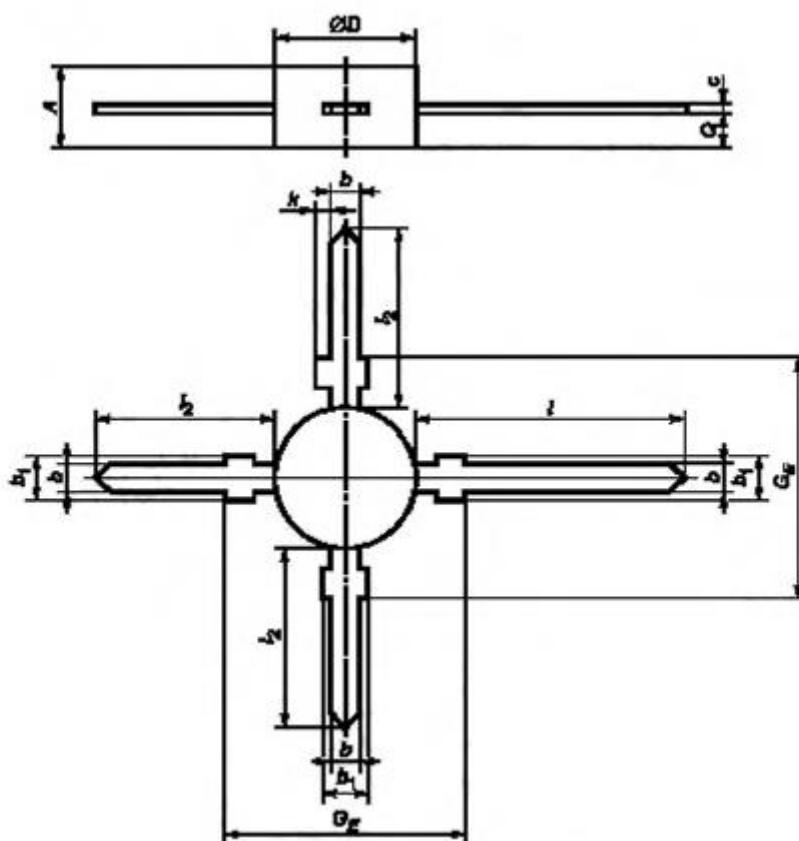


# КОРПУС КТ-53



В миллиметрах

Обозначение размера	Значение для ПП в корпусе КТ-53	
	Не менее	Не более
$A$	2,30	2,70
$b$	0,90	1,15
$b_1$	—	1,45
$c$	—	0,24
$\varnothing D$	4,40	4,80
$G_E$	—	6,80
$k$	—	0,70
$l$	8,10	9,10
$l_2$	5,10	6,10
$Q$	0,80	1,20