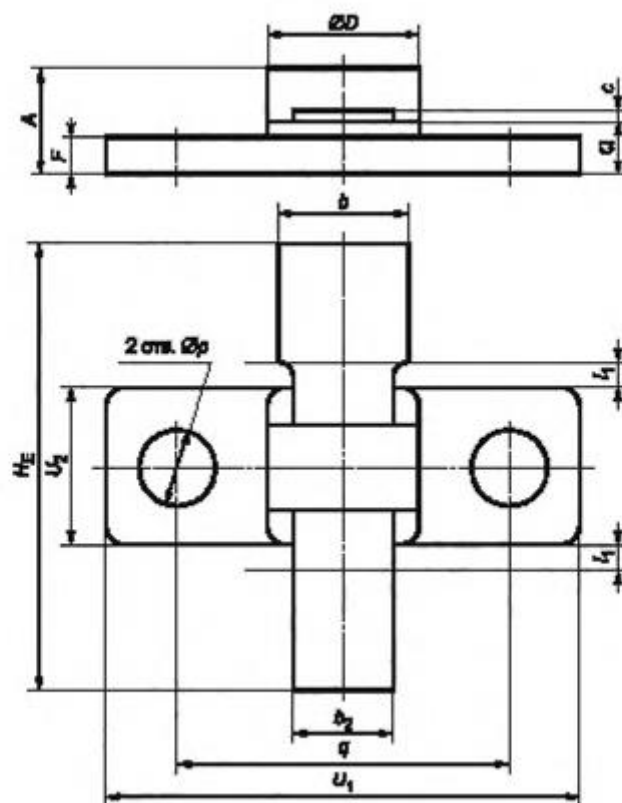


КОРПУС КТ-25



В миллиметрах

Обозначение размера	Значение для ПП в корпусе КТ-25	
	Не менее	Не более
A	3,45	4,45
b	5,50	6,00
b_2	4,22	4,44
c	0,10	0,25
$\varnothing D$	6,20	6,50
F	0,90	1,55
H_E	18,70	19,30
l_1	—	1,15
$\varnothing p$	3,20	3,70