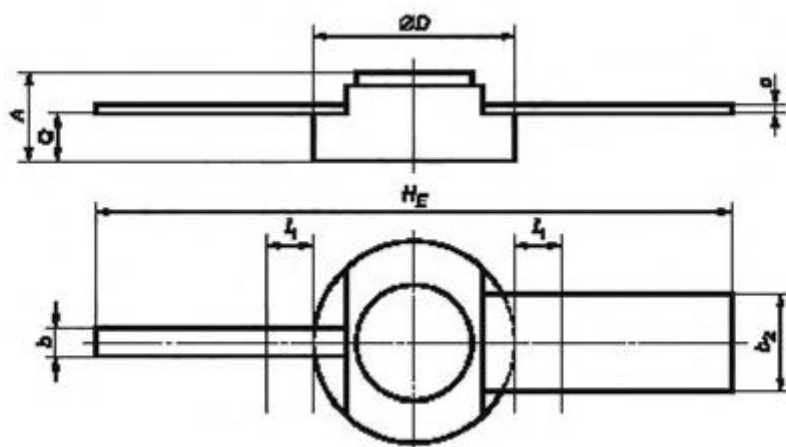


# КОРПУС КТ-24



В миллиметрах

Обозначение размера	Значение для ПП в корпусе КТ-24	
	Не менее	Не более
$A$	2,20	2,60
$b$	0,51	0,83
$b_2$	2,88	3,05
$c$	0,12	0,25
$\varnothing D$	5,80	6,20
$H_E$	18,70	19,30
$l_1$	—	0,20
$Q$	1,35	1,65