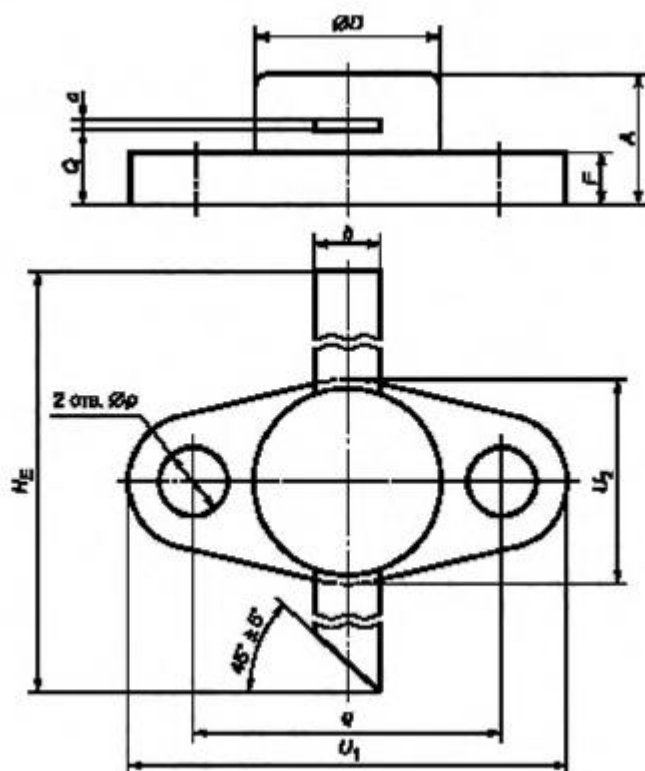


КОРПУС КТ-15



В миллиметрах

Обозначение размера	Значение для ПП в корпусе КТ-15		
	Не менее	Номинальное	Не более
A	5,4	—	6,4
b	2,8	—	3,0
c	0,1	—	0,2
$\varnothing D$	—	—	9,3
F	2,2	—	2,5
H_E	35,0	—	36,0
$\varnothing p$	3,2	—	3,4
q	14,8	15,0	15,2
Q	3,3	—	3,7
U_1	20,7	—	21,5
U_2	9,7	—	10,0