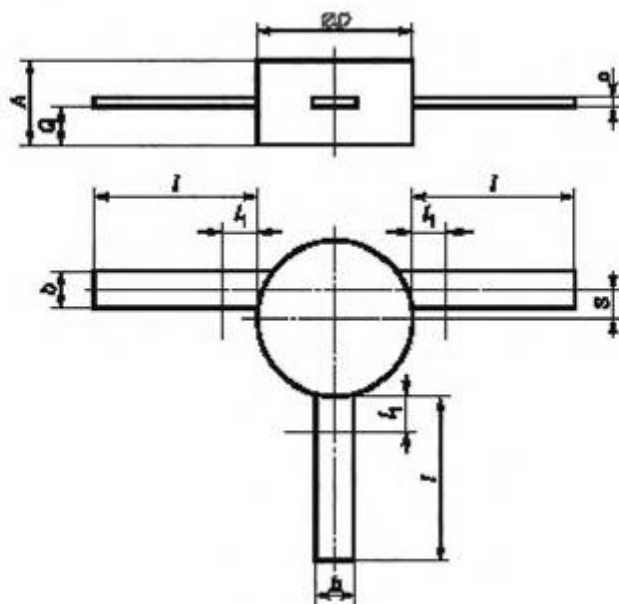


КОРПУС КТ-14



В миллиметрах

Обозначение размера	Значение для ПП в корпусе КТ-14	
	Не менее	Не более
A	1,7	2,70
b	0,6	1,30
c	—	0,24
$\varnothing D$	4,8	5,30
l	4,5	5,50
l_1	—	1,15
Q	0,5	1,20
s	—	1,00