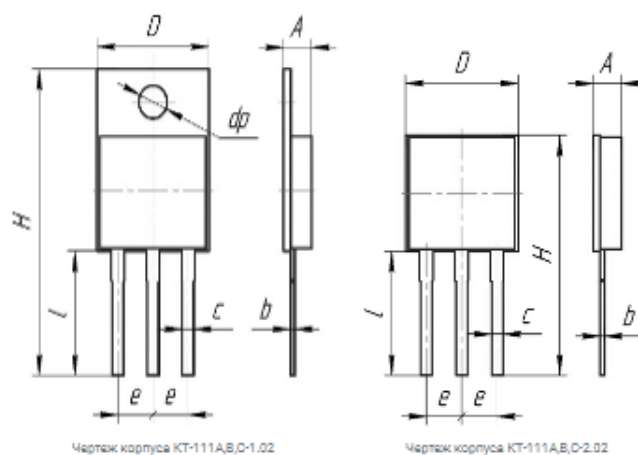
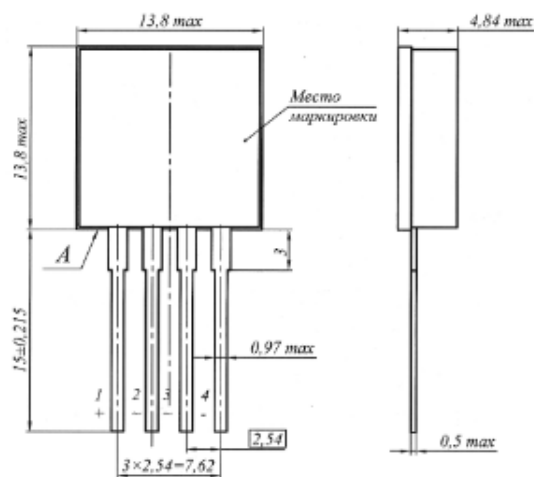


Металлокерамические корпуса с изолированным фланцем



Размеры

Наименование корпуса	Обозначение размера							
	H, мм	D, мм	A, мм	b, мм	c, мм	e, мм	l, мм	φ, мм
KT-111A-1.02	32,1	10,8	4,84	0,5	0,97	2,54	15,5	3,7
KT-111A-2.02	26,3	10,8	4,84	0,5	0,97	2,54	15,5	—
KT-111B-1.02	38,8	13,8	4,84	0,7	1,4	3,81	18,5	3,7
KT-111B-2.02	32,3	13,8	4,84	0,7	1,4	3,81	18,5	—
KT-111C-1.02	37,1	16,0	4,84	0,7	1,7	5,0	15,5	4,0
KT-111C-2.02	29,1	16,0	4,84	0,7	1,7	5,0	15,5	—
KT-111C-5	33,0	16,0	4,7	0,7	1,75	5,0	15,0	—



Чертеж корпуса однофланцевого моста KT-111B-2.02 OM