

КОРПУС КТ-109-1

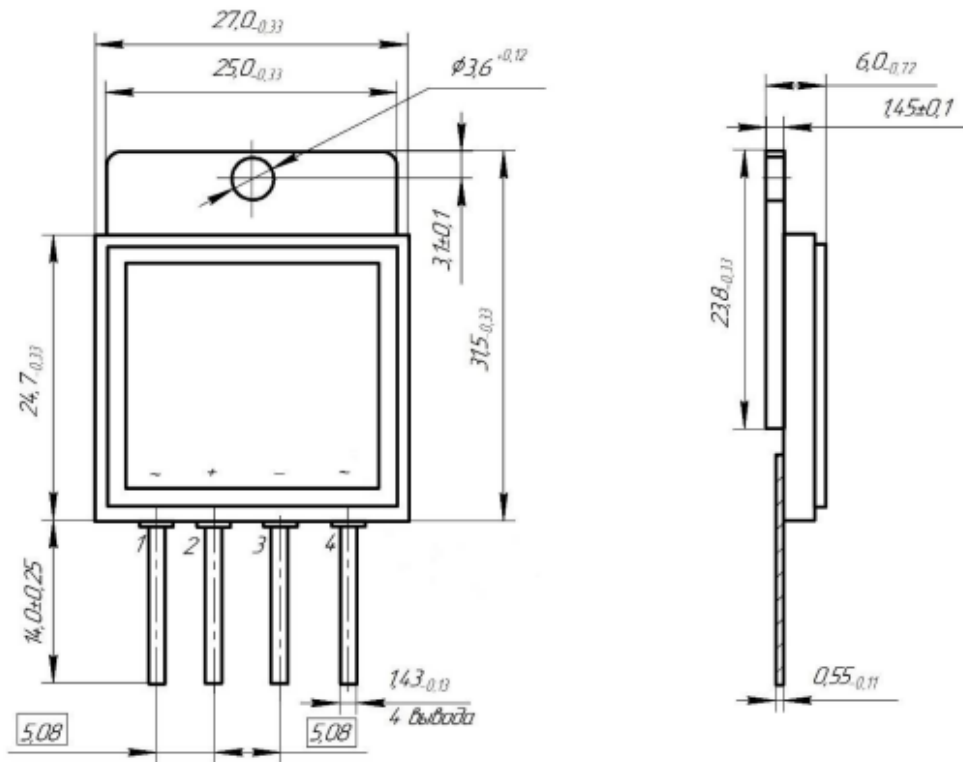


Схема соединения выводов

