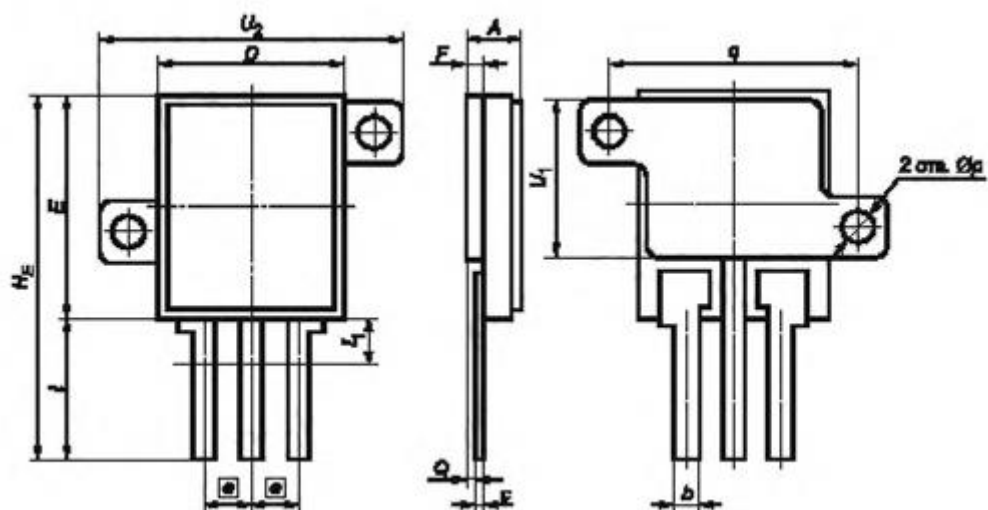


КОРПУС КТ-105



В миллиметрах

Обозначение размера	Значение для ПП в корпусе КТ-105		
	Не менее	Номинальное	Не более
A	—	—	6,00
b	2,10	—	2,30
c	0,44	—	0,55
D	14,00	—	14,27
E	14,00	—	14,27
e	—	5,08	—
F	1,52	—	1,50
HE	39,29	—	39,61
I	14,80	—	15,00
I ₁	—	—	4,75
Øp	3,20	—	3,275
q	26,30	—	26,50
Q	1,35	—	1,55
U ₁	16,80	—	17,00
U ₂	32,60	—	32,80