

## КОРПУС КД-36 (SOD123)

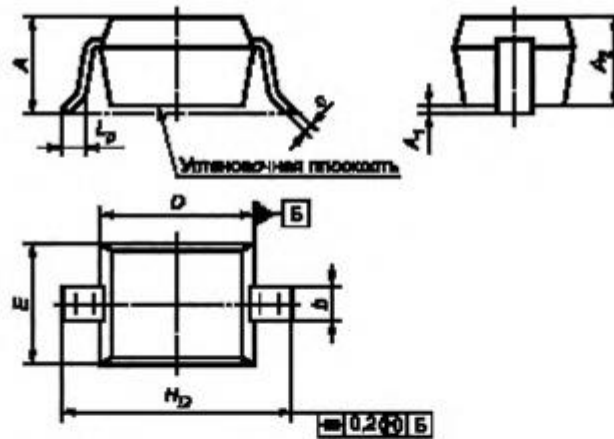


Рисунок 17

Таблица 18

В миллиметрах

Обозначение размера	Значение для ПП в корпусе			
	КД-36		КД-36А	
	Не менее	Не более	Не менее	Не более
A	—	1,35	—	1,100
A <sub>1</sub>	—	0,10	—	0,100
A <sub>2</sub>	0,85	1,35	0,85	1,025
b	0,50	0,70	0,25	0,400
c	0,10	0,20	0,08	0,250
D	2,55	2,85	1,60	1,900
E	1,40	1,70	1,15	1,500
H <sub>D</sub>	3,55	3,85	2,20	2,800
L <sub>p</sub>	0,25	0,40	0,15	0,250