

Основные особенности

- Напряжение питания:
 - для группы А:
 $U_{пит1} (VDD1, VDD2, VDD3) = 4,0 \text{ В} \dots 5,25 \text{ В}$;
 $U_{пит2} (VDDPR) = 4,0 \text{ В} \dots 5,25 \text{ В}$;
 - для группы Б:
 $U_{пит1} (VDD1, VDD2, VDD3) = 3,0 \text{ В} \dots 5,25 \text{ В}$;
 $U_{пит2} (VDDPR) = 4,0 \text{ В} \dots 5,25 \text{ В}$;
- Коэффициент усиления:
 - 10 В/В (микросхема 5400TP045A-31(6)-10);
 - 20 В/В (микросхема 5400TP045A-31(6)-20);
 - 40 В/В (микросхема 5400TP045A-31(6)-40);
 - 60 В/В (микросхема 5400TP045A-31(6)-60);
 - 80 В/В (микросхема 5400TP045A-31(6)-80);
 - 100 В/В (микросхема 5400TP045A-31(6)-100);
 - 120 В/В (микросхема 5400TP045A-31(6)-120);
- Напряжение смещение нуля не более 0,2 мВ;
- Скорость нарастания выходного напряжения ОУ 4,5 В/мкс;
- Температурный диапазон от -60°C до $+125^\circ\text{C}$.

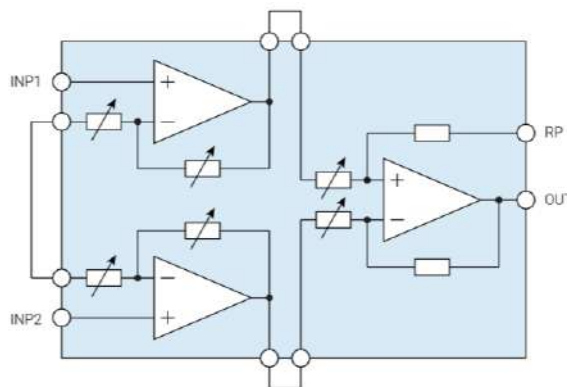


Рисунок 1. Структурная схема



Рисунок 2. Внешний вид микросхемы 5400TP045A-031(6)

Д – обозначение микросхемы 5400TP045A
 6 – номер прошивки запрограммированной микросхемы
 Х – коэффициент усиления
 У – группа А или Б

Общее описание

Микросхема 5400TP045A-031(6) – инструментальный усилитель с фиксированным коэффициентом усиления. ИМС является запрограммированной версией микросхемы 5400TP045A-031 (ПАМС). Микросхема выполнена на базе радиационно-стойкого аналого-цифрового БМК 5400TP04 по технологии КНИ. Питание каждого блока может обеспечиваться как с помощью встроенного линейного регулятора, так и от внешних источников питания.

Коэффициент усиления выбирается при заказе:

- 5400TP045A-031(6)-10 – с коэффициентом усиления 10;
- 5400TP045A-031(6)-20 – с коэффициентом усиления 20;
- 5400TP045A-031(6)-40 – с коэффициентом усиления 40;
- 5400TP045A-031(6)-60 – с коэффициентом усиления 60;
- 5400TP045A-031(6)-80 – с коэффициентом усиления 80;
- 5400TP045A-031(6)-100 – с коэффициентом усиления 110;
- 5400TP045A-031(6)-120 – с коэффициентом усиления 120.

Микросхема выполнена в 28-ми выводном металлокерамическом корпусе МК 5123.28-1.01.