

# Перспективный коммутатор сети Ethernet от компании «Миландр»

Андрей АНДРЕЕВ  
andreev.andrei@ic-design.ru  
Петр ДЬЯЧКОВ  
dyachkov.petr@ic-design.ru

Статья знакомит читателей с новой разработкой компании «Миландр» — коммутатором сети Ethernet. Новая микросхема 1923KX028 отличается увеличенной пиковой производительностью передачи пакетов в секунду, поддержкой сетей 1 Гбит и расширенным количеством коммутируемых портов.

Сети Ethernet прочно вошли в нашу жизнь: большие объемы информации передаются с огромной скоростью на большие расстояния в различные точки планеты. За всем этим стоят различные коммутаторы, концентраторы, маршрутизаторы. Пользователю предлагается большой выбор этих устройств с различной реализацией. Компания «Миландр» в рамках набирающей силу программы импортозамещения разработала микросхему 1923KX028. Она должна стать адекватной заменой своего функционального аналога — микросхемы Prestera 98DX167-A2-BCW11000 от компании Marvell.

Первые работы по созданию Ethernet-устройств велись компанией уже давно и были представлены в виде микросхем четырехпортового коммутатора 5600BB3T и более устаревшего концентратора 5600BB2U. Новая микросхема 1923KX028 выполнена по 40-нм технологии и предназначена для применения в приложениях Audio Video Bridging (AVB). При программной поддержке коммутатор способен обрабатывать и пересылать пакеты уровня L3 и L4.

Микросхема 1923 KX028 будет представлена в 576-выводном металлокерамическом корпусе типа BGA MK8303.576-2. По предварительным данным, потребляемая мощность микросхемы не более 2 Вт.

Коммутатор обеспечивает аппаратные комплексные функции, такие как QoS, совместимую с IEEE 802.1p, организацию буферизации данных, поддержку jumbo-пакетов, VLAN-меток и управление потоками (Flow control). Встроенная система QoS позволяет определить приоритет трафика через различные порты на основе алгоритмов PQ, WRR, WFQ.

Микросхема имеет расширенные функции AVB, а именно:

- синхронизацию, совместимую с IEEE 802.1AS/IEEE 1588 v2;
- протокол резервирования потоков (SRP), совместимый с IEEE 802.1Qat;
- обработку и организацию очередей чувствительных ко времени потоков согласно IEEE 802.1Qav.

Архитектура обработки пакетов предполагает два типа маршрута: медленный, с применением программного обеспечения (ПО) хоста, и быстрый — с применением таблиц MAC- и VLAN-адресов. Скорость работы портов передачи данных варьируется от 10 до 1000 Мбит/с. На скоростях 10 и 100 Мбит/с поддерживается полудуплексный и полнодуплексный режим работы, а в режиме 1000 Мбит/с — только полнодуплексный режим. Для обеспечения обработки пакетов по медленному маршруту с применением хост-системы в состав микросхемы входит шина PCI express версии 2.0 со встроенным PHY-трансивером x1, функционирующая в режиме Endpoint на скорости 5 Гбит/с. При классическом быстром маршруте обработки пакетов коммутатор обеспечивает высокопроизводительную аппаратную классификацию пакетов уровня L2 для перенаправления их в локальные сегменты сети Ethernet. Аппаратно поддерживаются пакеты unicast, broadcast

и multicast. При программной поддержке хост-системы через шину PCI express коммутатор способен обрабатывать и переадресовывать пакеты уровня L3 и L4. При таком способе обмена возможна поддержка пакетов ICMP, IGMP v2 (согласно RFC 2236), IPv4, IPv6 и ARP. Для реализации этой задачи пользователям предлагается специальный комплект ПО, который включает драйвер, написанный для переменного окружения ядра Linux и обеспечивающий набор API-функций для управления аппаратной частью. Конфигурационные модели коммутаторов 802.1Q обычно не предоставляются в открытых исходниках. Многие производители имеют собственные оригинальные решения этой задачи. В операционной системе Linux имеется, по крайней мере, три различных подхода. ПО драйвера для коммутатора 1923KX028 обеспечивает набор API-функций, которые совместимы с любым из них:

- Linux Bridging — все порты коммутатора представлены как *net\_device* операционной системы (например, *eth1*); CLI состоит из таких утилит, как *ifconfig*, *vconfig*, *brctl*.
- OpenVswitch — все порты коммутатора представлены как *openvswitch vport*; управление осуществляется полным набором OpenFlow-контроллеров и CLI (например, *ovs-dpctl*).
- Частный/неуправляемый — управление собственными CLI-утилитами, которые используют собственный *ioctl*.

В таблице для примера представлены несколько поддерживаемых коммутатором API-функций, предназначенных для конфигурирования.

В случае простых систем, без наличия шины PCI express, можно использовать встроенный в коммутатор интерфейс SPI, но его функциональность ограничена. Широкий набор интерфейсов MII/GMII/SGMII позволяет подключать различные типы PHY-трансиверов. Для управления внешними PHY-трансиверами в микросхеме предусмотре-

Таблица. API-функции для конфигурирования, поддерживаемые коммутатором 1923KX028

Порты	Конфигурация портов
	Запись порта (TPID, PVID, допустимый тип фрейма)
	Блокирование/разблокирование
Сопоставительные таблицы	Конфигурация классификатора
	Создание/удаление MAC-таблицы
	Добавление/удаление/обновление/поиск записи в MAC-таблице
	Таймаут записей в таблице
	Добавление/удаление/обновление/поиск записи в VLAN-таблице
	Статистика соединения
Устройство управления трафиком (TMU)	Параметры QoS-планировщика
	Классификация правил для фреймов
I/O пакеты	Инъекция, захват пакета
	Метки времени TX/RX
Устройство управления буферами (BMU)	Классификация устройства управления
	Выделение буфера
	Освобождение буфера
	Статистика устройства управления

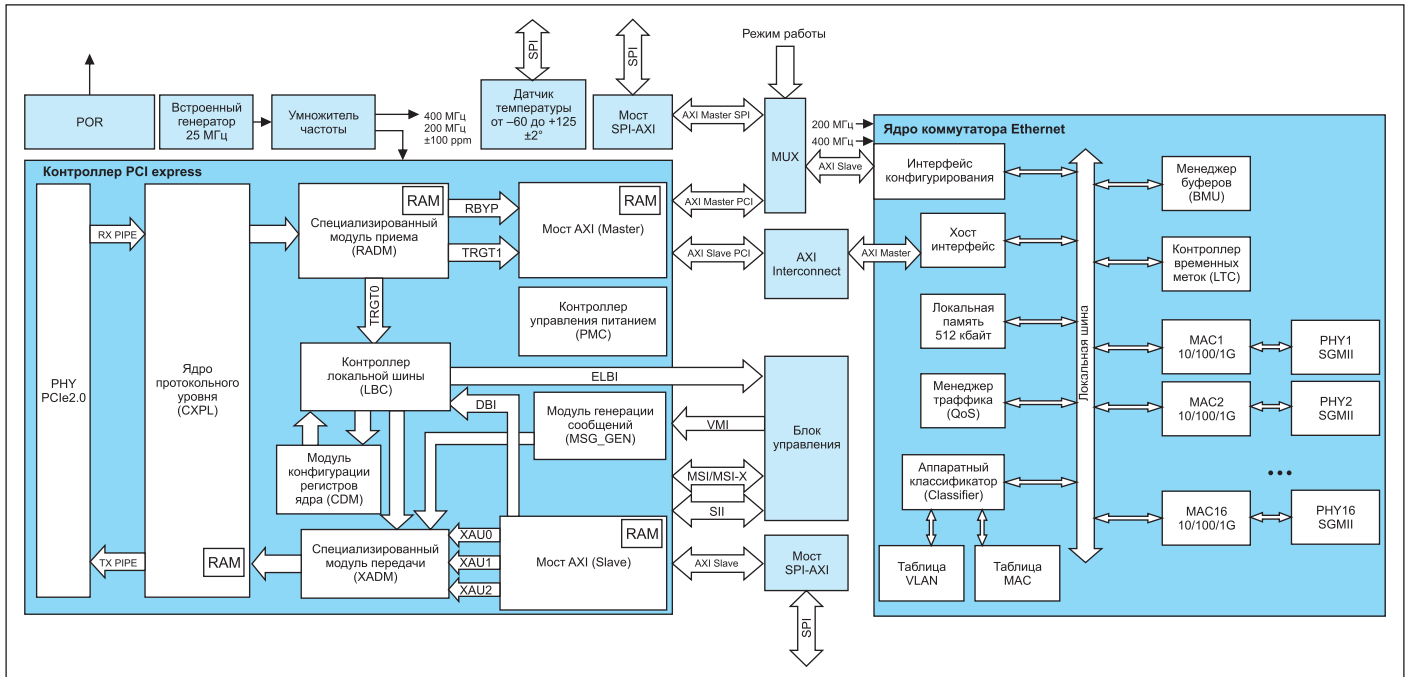


Рисунок. Структурная схема коммутатора 1923KX028

трены два MDIO-интерфейса, соответствующих 22.2.4.5 IEEE802.3.

Наличие в микросхеме 1923KX028 большого объема внутренней памяти позволяет хранить пакеты без применения внешних накопителей. Общая память коммутатора для хранения пакетов — 1 Мбайт. Размер таблицы MAC-адресов — до 8192 записей. Размер таблицы VLAN — до 128 записей. Помимо VLAN, коммутатор включает поддержку функции *Private VLAN* (согласно RFC 5517). Эта функция позволяет перевести любой из портов в соответствующий режим работы: *Isolated*, *Community* или *Promiscuous*.

Для простых систем, где требуется обычная коммутация в режиме повторителя, микро-

схема предусматривает режим *Unmanaged*. В этом режиме необходима минимальная настройка перед началом работы. Дальнейшее управление работой коммутатора не требуется. В *Unmanaged* пакеты, пришедшие на один из портов, будут перетранслироваться на все остальные порты. При этом выбирается SGMII-режим работы портов.

Для работы 1923KX028 требуется два напряжения питания: ввода/вывода ( $3,3 \pm 0,3$ ) В и ядра ( $1,1 \pm 0,11$ ) В. Внешний осциллятор или генератор 25 МГц обеспечивает тактирование внутренних схем коммутатора. Пять портов коммутатора функционируют в режиме MII/GMII/SGMII, а одиннадцать портов — только в режиме SGMII. Структурная схема коммутатора представлена на рисунке.

В состав коммутатора 1923KX028 входят два умножителя частоты 125 и 400 МГц с точностью  $\pm 100$  ppm. Для работы интерфейсов GMII используется частота 125 МГц, а для тактирования цифровых схем ядра коммутатора Ethernet — две частоты: 200 и 400 МГц. Ядро контроллера PCI express функционирует на частоте 250 МГц, получаемой от PLL своего PHY-трансивера.

Для контроля температуры микросхемы и ее внешнего охлаждения используется термодиод с температурным диапазоном  $-60 \dots +125$  °C. Климатический диапазон микросхемы  $-60 \dots +85$  °C.

В настоящий момент микросхема находится на стадии разработки. Ознакомительные образцы будут доступны в конце 2017 г. ■